

ドライバー
Driver

日付
Date

サーキット
Circuit

イベント
Event

環境
Track place
 インドア IN
 アウトドア OUT

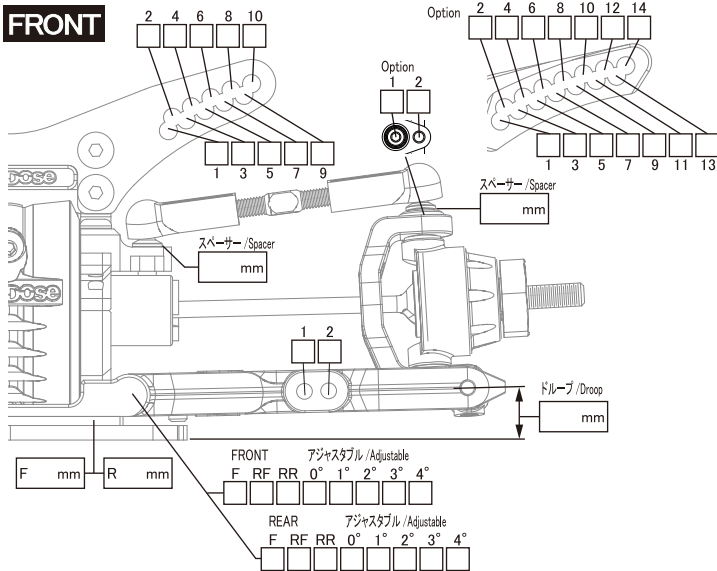
路面
Track Type
 アスファルト Asphalt
 コンクリート Concrete
 カーペット Carpet
 Pタイル P tile

天気
Weather

時間帯
Time Range
 0~6
 6~12
 12~18
 18~24

コメント
Comment

FRONT

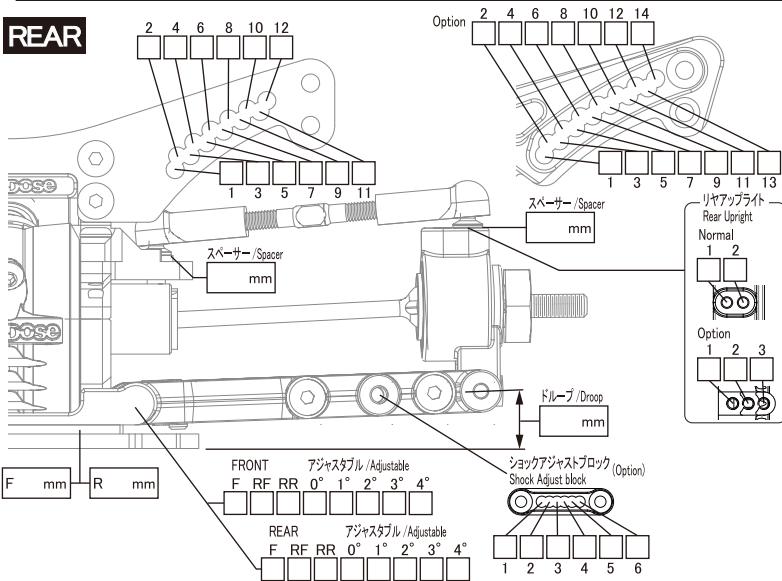


デフ Diff	<input type="checkbox"/> Diff	<input type="checkbox"/> Spool	<input type="checkbox"/> One-way
ホイールハブ Wheel Hubs	<input type="checkbox"/> Normal(4.5)	<input type="checkbox"/> Option(4.0)	<input type="checkbox"/> Other mm
ホイールスペーサー Wheel Spacer	mm		
車高 Ride Height	mm		
キャンバー角 Camber Angle	°		
キャスター角 Caster Angle	°		
キングピン角 King Pin Angle	°		
トー角 Toe Angle	°		

ショック / Shock

トップキャップ Topcap	<input type="checkbox"/> 穴あり	<input type="checkbox"/> 穴なし
ブラダー Bladder		
オイル Oil		
ピストン Piston		
スプリング Spring		
メモ Memo		

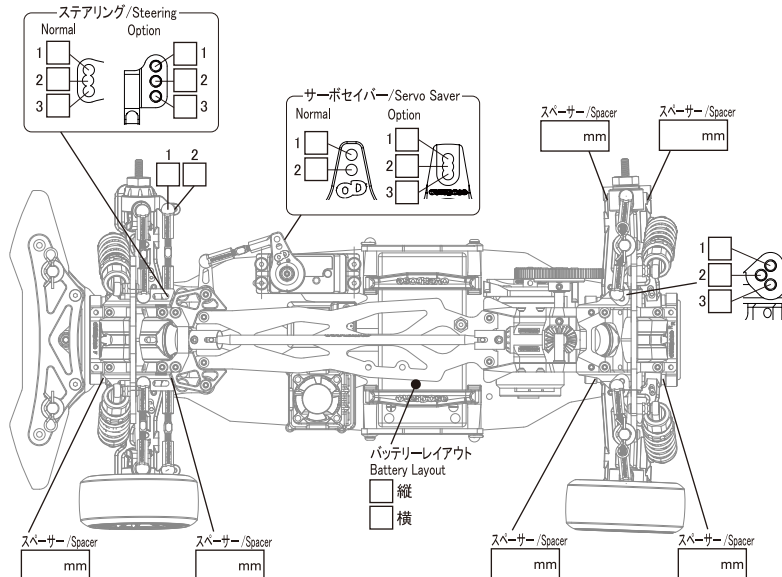
REAR



デフ Diff	<input type="checkbox"/> Diff	<input type="checkbox"/> Spool	<input type="checkbox"/> One-way
ホイールハブ Wheel Hubs	<input type="checkbox"/> Normal(4.5)	<input type="checkbox"/> Option(4.0)	<input type="checkbox"/> Other mm
ホイールスペーサー Wheel Spacer	mm		
車高 Ride Height	mm		
キャンバー角 Camber Angle	°		
トー角 Toe Angle	°		
メモ Memo			

ショック / Shock

トップキャップ Topcap	<input type="checkbox"/> 穴あり	<input type="checkbox"/> 穴なし
ブラダー Bladder		
オイル Oil		
ピストン Piston		
スプリング Spring		
メモ Memo		



タイヤ / Tire

	FRONT	REAR
タイヤ Tire		
ホイール Wheel		
オフセット Offset	+ mm	+ mm

ギヤ / Gear

	FRONT	REAR
デフベベルギヤ Diff Bevel Gear	T	T
インプットベベルギヤ Input Bevel Gear	T	T
スパークギヤ Spur Gear	T	T
ピニオンギヤ Pinion Gear	T	T
ピッチ Pitch	<input type="checkbox"/> 48 Pitch	<input type="checkbox"/> 64 Pitch
F/R 駆動比 F/R Driving Ratio	1	:

モーター Motor	
送信機 Transmitter	
受信機 Receiver	
デジコンロー ESC	
ST サーボ ST Servo	
バッテリー Battery	
ボディ Body	
ウイング Wing	
メモ Memo	