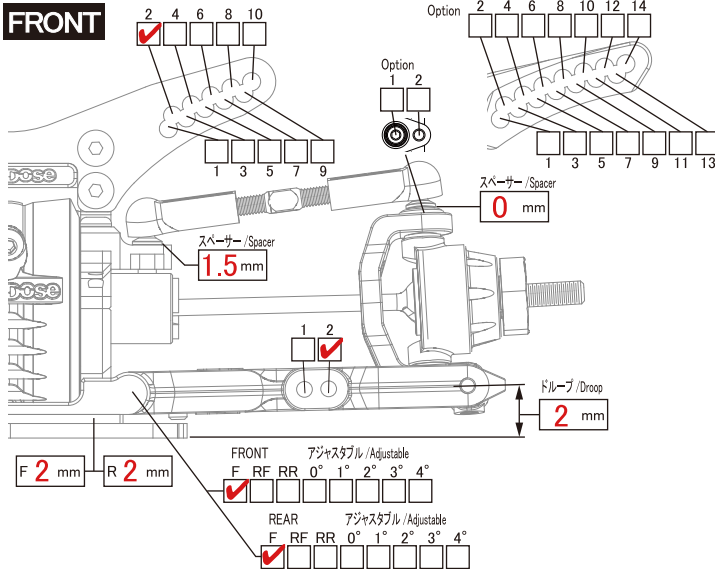


Driver **GINJI** Date **2014/11/2** Circuit **谷田部アリーナ** Event **Cross Games**

Track place IN OUT Track Type Asphalt Concrete Carpet P tile Weather **晴れ** Time Range 0~6 6~12 12~18 18~24

Comment **Divallで優勝!**

FRONT



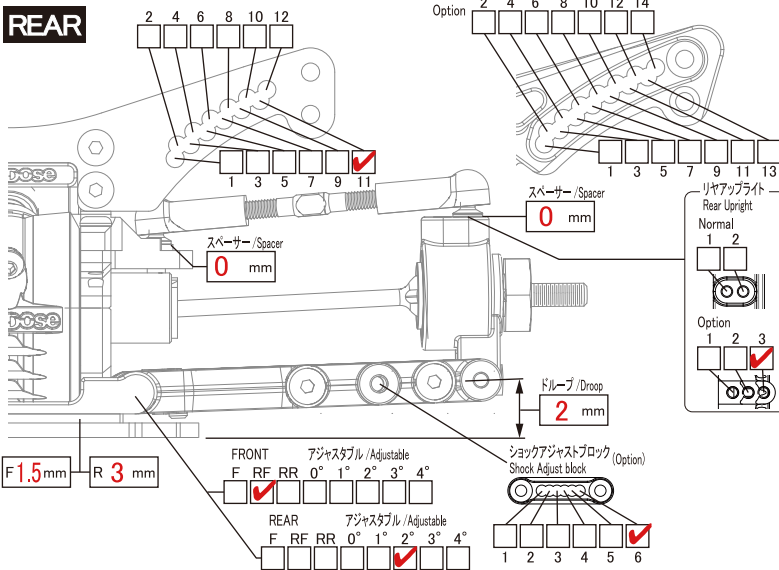
デフ Diff	<input type="checkbox"/> Diff	<input checked="" type="checkbox"/> Spool	<input type="checkbox"/> One-way
ホイールハブ Wheel Hubs	<input type="checkbox"/> Normal(4.5)	<input checked="" type="checkbox"/> Option(4.0)	<input type="checkbox"/> Other mm
ホイールスペーサー Wheel Spacer	2.0	mm	
車高 Ride Height	5.0	mm	
キャンバー角 Camber Angle	12.0	°	
カスター角 Caster Angle	5.0	°	
キングピン角 King Pin Angle	8.0	°	
トー角 Toe Angle	0.0	°	

ショック / Shock

トップキャップ Topcap	<input checked="" type="checkbox"/> 穴あり	<input type="checkbox"/> 穴なし
ブラダー Bladder	OD ソフト	
オイル Oil	OD #25	
ピストン Piston	OD φ0.7x2穴	
スプリング Spring	RC926 ハイブリッド	下: 赤 上: 赤
メモ Memo		



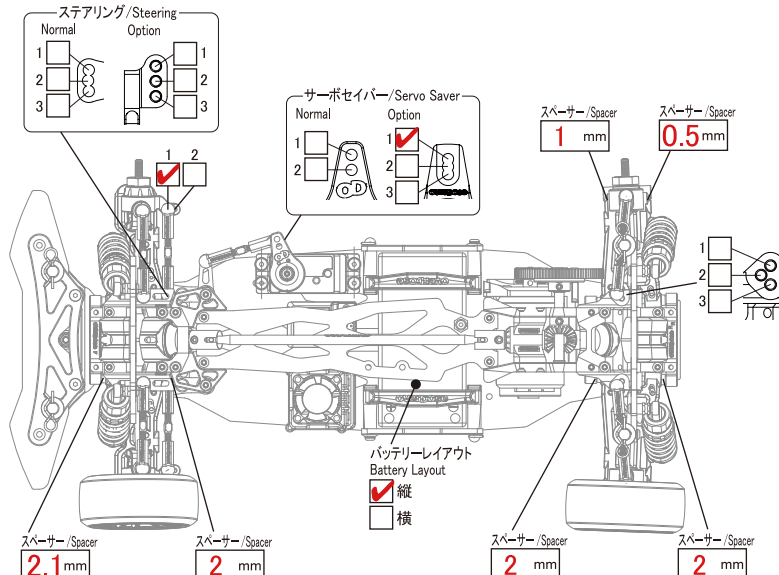
REAR



デフ Diff	<input type="checkbox"/> Diff	<input checked="" type="checkbox"/> Spool	
ホイールハブ Wheel Hubs	<input type="checkbox"/> Normal(4.5)	<input checked="" type="checkbox"/> Option(4.0)	<input type="checkbox"/> Other mm
ホイールスペーサー Wheel Spacer	0.5	mm	
車高 Ride Height	4.5	mm	
キャンバー角 Camber Angle	4.0	°	
トー角 Toe Angle	2.0	°	
メモ Memo			

ショック / Shock

トップキャップ Topcap	<input type="checkbox"/> 穴あり	<input checked="" type="checkbox"/> 穴なし
ブラダー Bladder	OD ソフト	
オイル Oil	OD #25	
ピストン Piston	OD φ0.7x2穴	
スプリング Spring	RC926 ハイブリッド	下: 白 上: 青
メモ Memo		



モーター Motor	ACUVANCE BS 10.5T
送信機 Transmitter	SANWA M12
受信機 Receiver	SANWA RX-471
電子スピードコントローラ ESC	ACUVANCE エアリア
ST サーボ ST Servo	SANWA SRG-BLS
バッテリー Battery	ブリザード
ボディ Body	OD クレスタ
ウイング Wing	YOKOMO チェイサー用
メモ Memo	

タイヤ / Tire

	FRONT	REAR
タイヤ Tire	R2	R2
ホイール Wheel	OD VS KF	OD VS KF
オフセット Offset	+ 7 mm	+ 7 mm

ギヤ / Gear

スパーギヤ Spur Gear	115 T	ピニオンギヤ Pinion Gear	24 T
<input type="checkbox"/> 48 Pitch	<input checked="" type="checkbox"/> 64 Pitch		
	FRONT	REAR	
デフベベルギヤ Diff Bevel Gear	40 T	38 T	
インプットベベルギヤ Input Bevel Gear	15 T	19 T	
F/R 駆動比 F/R Driving Ratio	1	: 1.333	