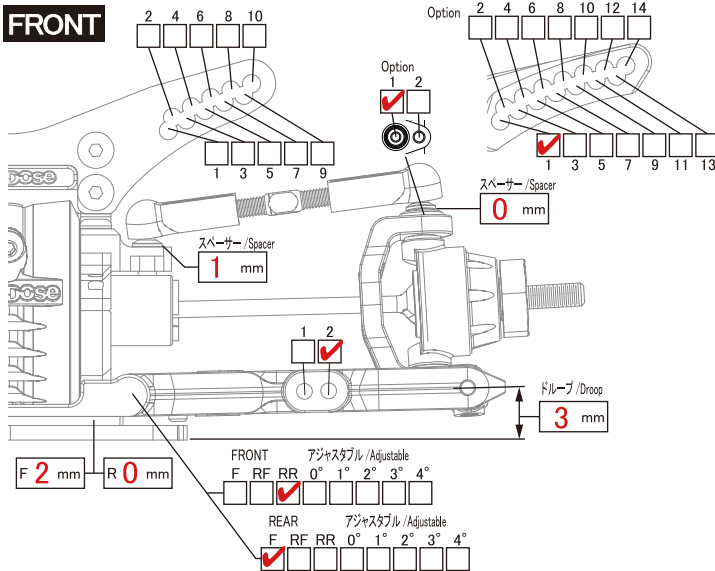


Driver **GINJI** Date **2014/11/23** Circuit **ホビーガレージ** Event **PRO-RC**

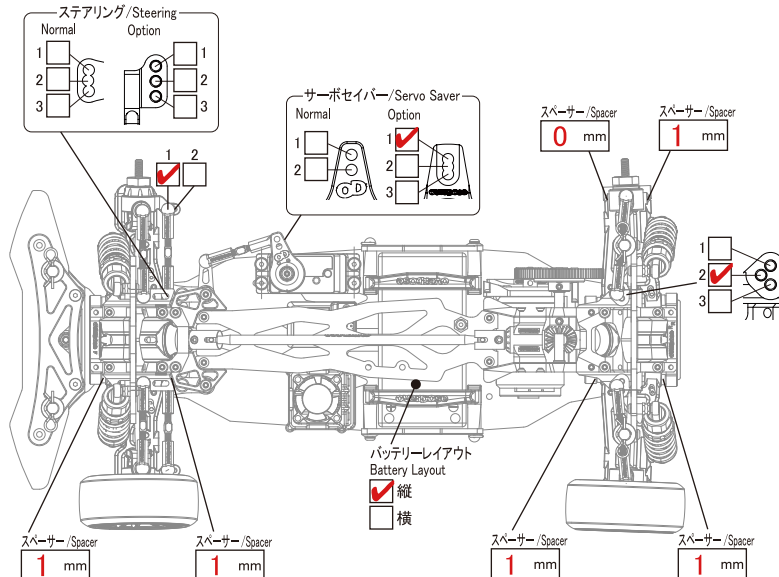
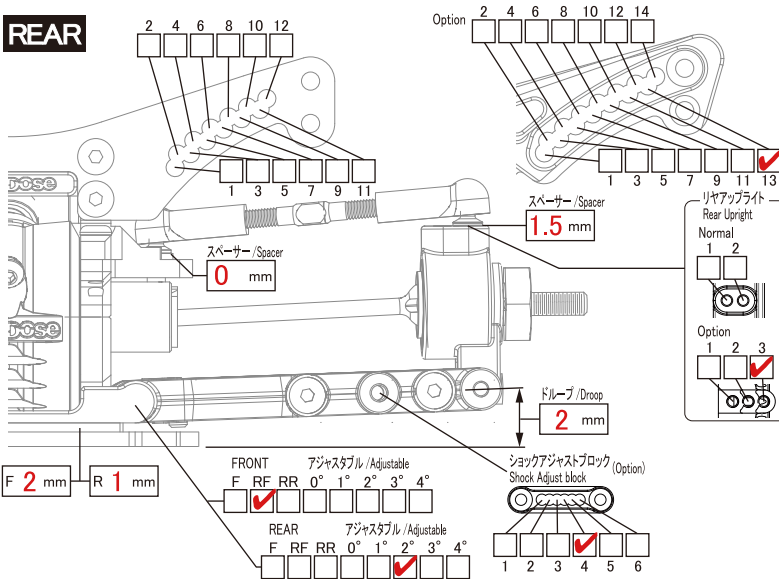
Track place IN OUT Track Type Asphalt Concrete Carpet P tile Weather **晴れ** Time Range 0~6 6~12 12~18 18~24

Comment **単走4位・ベスト8**

FRONT



REAR



Motor **ACUVANCE BS 10.5T**
 Transmitter **SANWA M12**
 Receiver **SANWA RX-471**
 ESC **ACUVANCE エアリア**
 ST Servo **SANWA SRG-BLS**
 Battery **エクシード**
 Body **OD クレスタ**
 Wing **YOKOMO チェイサー用**
 Memo **リアにYOKOMOの1.5倍を入れてます。**

	FRONT	REAR
タイヤ / Tire	RC926 ポリカ	RC926 ポリカ
ホイール Wheel	OD XT7	OD Kiwami
オフセット Offset	+ 7 mm	+ 7 mm
ギヤ / Gear	スパーギヤ Spur Gear 115 T	ピニオンギヤ Pinion Gear 24 T
	<input type="checkbox"/> 48 Pitch	<input checked="" type="checkbox"/> 64 Pitch
	FRONT	REAR
デフベベルギヤ Diff Bevel Gear	T	T
インプットベベルギヤ Input Bevel Gear	T	T
F/R 駆動比 F/R Driving Ratio	1 : 1.67	