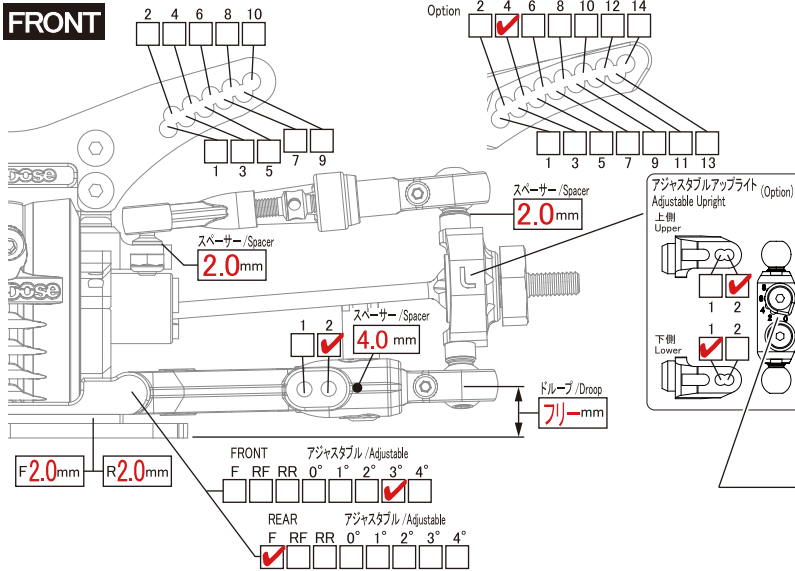


ドライバー / Driver **Ginji** 日付 / Date **2015/02/22** サーキット / Circuit **ホビーガレージ** イベント / Event **PRO-RC 開幕戦**

環境 / Track place インドア IN アウトドア OUT 路面 / Track Type アスファルト Asphalt コンクリート Concrete カーペット Carpet Pタイル P tile 天気 / Weather **くもり** 時間帯 / Time Range 0~6 6~12 12~18 18~24

コメント / Comment **2位になりました。**

FRONT

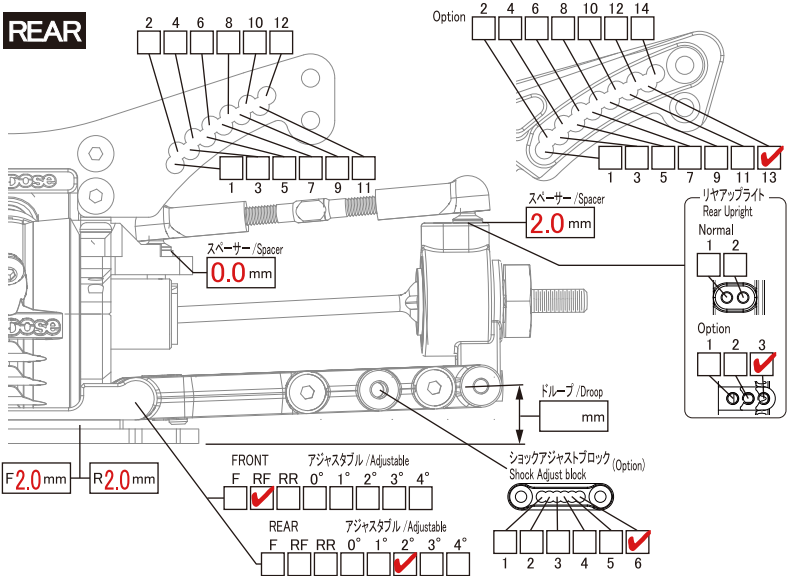


デフ / Diff	<input type="checkbox"/> Diff	<input checked="" type="checkbox"/> Spool	<input type="checkbox"/> One-way
ホイールハブ / Wheel Hubs	<input type="checkbox"/> Normal(4.5)	<input checked="" type="checkbox"/> Option(4.0)	Other mm
ホイールスペーサー / Wheel Spacer	0.0 mm		
車高 / Ride Height	4.0 mm		
キャンバー角 / Camber Angle	12.0 °		
カスター角 / Caster Angle	全開 °		
キングピン角 / King Pin Angle	<input checked="" type="checkbox"/> 0 <input type="checkbox"/> 2 <input type="checkbox"/> 4 <input type="checkbox"/> 6 <input type="checkbox"/> 8 °		
トー角 / Toe Angle	アウト °		

ショック / Shock

トップキャップ / Topcap	<input checked="" type="checkbox"/> 穴あり	<input type="checkbox"/> 穴なし
ブラダー / Bladder	OD ミディアム(Black)	
オイル / Oil	OD #30	
ピストン / Piston	OD HG φ0.5x3穴	
スプリング / Spring	Divallノーマル	
メモ / Memo	HGショック使用。	

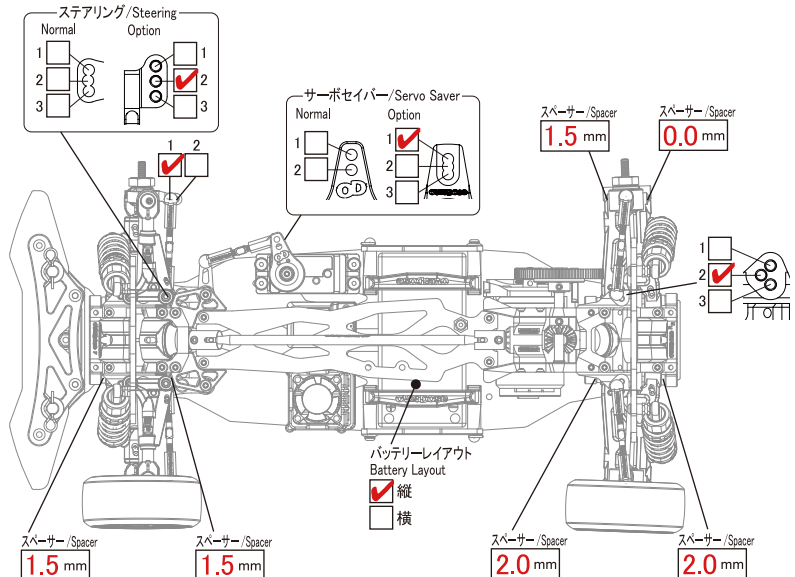
REAR



デフ / Diff	<input type="checkbox"/> Diff	<input checked="" type="checkbox"/> Spool
ホイールハブ / Wheel Hubs	<input type="checkbox"/> Normal(4.5)	<input checked="" type="checkbox"/> Option(4.0)
ホイールスペーサー / Wheel Spacer	3.0 mm	
車高 / Ride Height	4.0 mm	
キャンバー角 / Camber Angle	7.0 °	
トー角 / Toe Angle	2.0 °	
メモ / Memo		

ショック / Shock

トップキャップ / Topcap	<input checked="" type="checkbox"/> 穴あり	<input type="checkbox"/> 穴なし
ブラダー / Bladder	OD ソフト(Blue)	
オイル / Oil	OD #10	
ピストン / Piston	OD HG φ0.5x3穴	
スプリング / Spring	RC926シルバー	
メモ / Memo	HGショック使用。	



モーター / Motor	ACUVANCE BS 10.5T
送信機 / Transmitter	SANWA M12
受信機 / Receiver	SANWA RX-471
電子スピードコントローラー / ESC	ACUVANCE エアリア
STサーボ / ST Servo	SANWA SRG-BLS
バッテリー / Battery	エクシード
ボディ / Body	OD クレスタ
ウイング / Wing	YOKOMO チェイサー用
メモ / Memo	

タイヤ / Tire

	FRONT	REAR
タイヤ / Tire	RC926@	RC926@
ホイール / Wheel	OD XT7	OD XT7
オフセット / Offset	+ 7 mm	+ 7 mm

ギヤ / Gear

スパークギヤ / Spur Gear	122 T	ピニオンギヤ / Pinion Gear	24 T
<input type="checkbox"/> 48 Pitch		<input checked="" type="checkbox"/> 64 Pitch	

	FRONT	REAR
デフベベルギヤ / Diff Bevel Gear	40 T	38 T
インプットベベルギヤ / Input Bevel Gear	15 T	19 T
F/R 駆動比 / F/R Driving Ratio	1	1.33

メモ / Memo