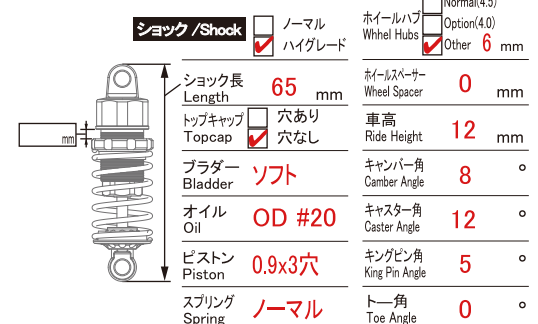
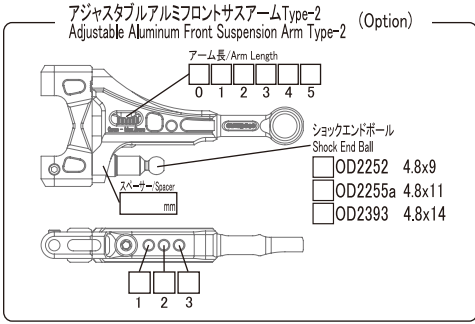
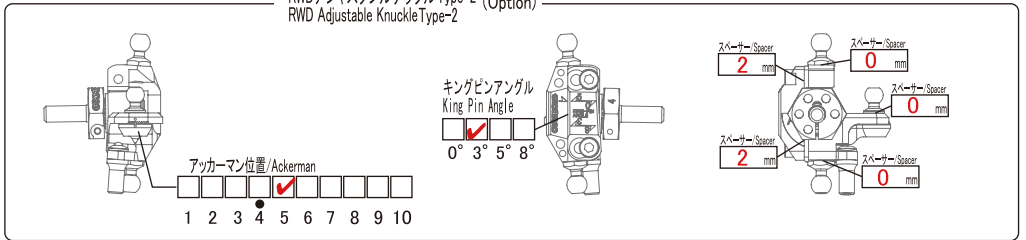
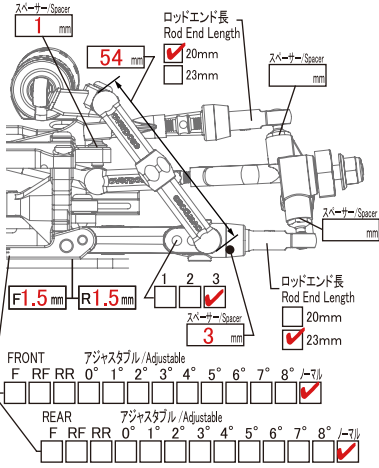


ドライバー **フランク** 日付 **2018/11/11** サーキット **谷田部アリーナ** イベント **クロスゲーム**  
 Driver **Frank** Date **2018/11/11** Circuit **Tanabata Arena** Event **Cross Game**

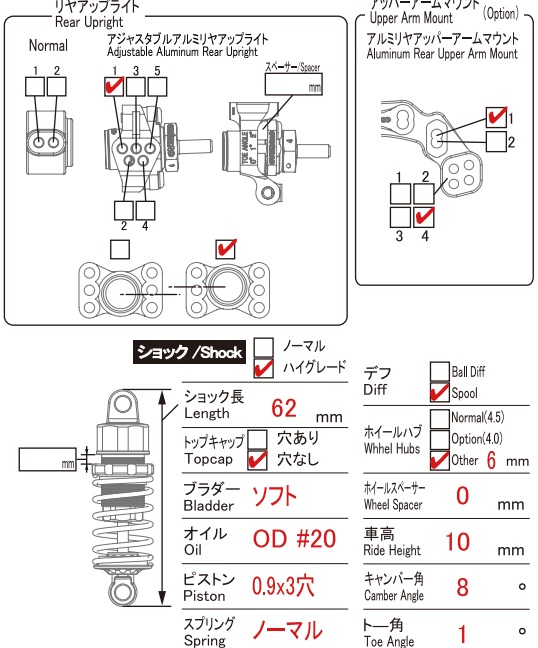
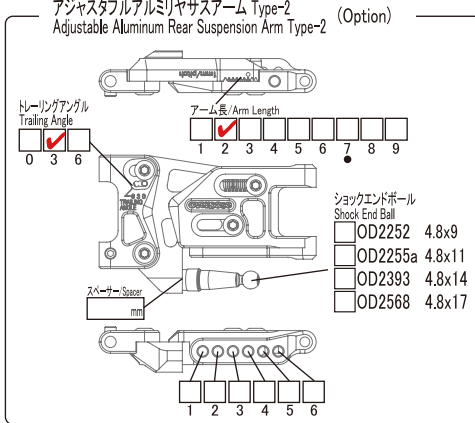
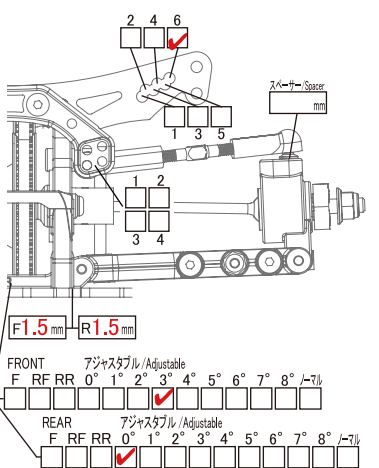
環境  インドア  アウトドア 路面  アスファルト  コンクリート  カーペット  Pタイル 天気 **晴れ** 時間帯  0~6  6~12  12~18  18~24  
 Track place **IN** **OUT** Track Type **Asphalt** **Concrete** **Carpet** **P tile** Weather **Sunny** Time Range **0~6** **6~12** **12~18** **18~24**

コメント **予選7位 決勝ベスト8**  
 Comment **予選7位 決勝ベスト8**

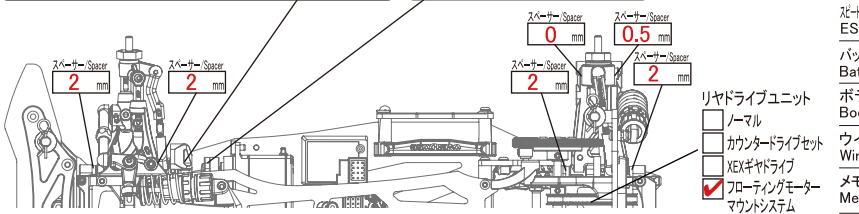
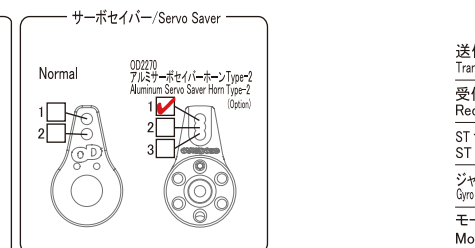
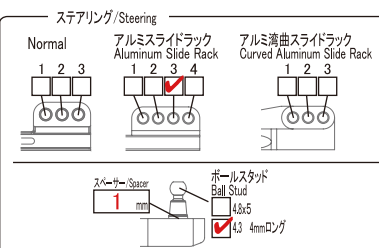
## FRONT



## REAR



## OTHER



送信機 Transmitter <b>サンワ M12S</b>	タイヤ/Tyre	FRONT	REAR
受信機 Receiver <b>サンワ RX-482</b>	タイヤ Tire <b>DRC</b>		<b>DRC</b>
ST サーボ ST Servo <b>KO RS X3</b>	ホイール Wheel <b>OD D9R</b>		<b>OD D9R</b>
ジャイロ Gyro Sensor <b>OD DAIS</b>	オフセット Offset + <b>7</b> mm		+ <b>7</b> mm
モーター Motor <b>OD FTS 9.5T</b>	ギヤ/Gear		
スピンドル/サーボ ESC <b>サンワ GEN2 PRO</b>	スパーギヤ Spur Gear <b>86</b> T		ピニオンギヤ Pinion Gear <b>30</b> T
バッテリー Battery <b>ヨコモ</b>	<input checked="" type="checkbox"/> 48 Pitch <input type="checkbox"/> 64 Pitch		
ボディ Body <b>OD JZX100 マークII</b>	デフプーリー Diff Pulley <b>32</b>		T
ウイング Wing <b>OD VOLTEX</b>	センタープーリー Center Pulley <b>12</b>		T
メモ Memo	最終減速比 Final Gear Ratio <b>8.1</b>		