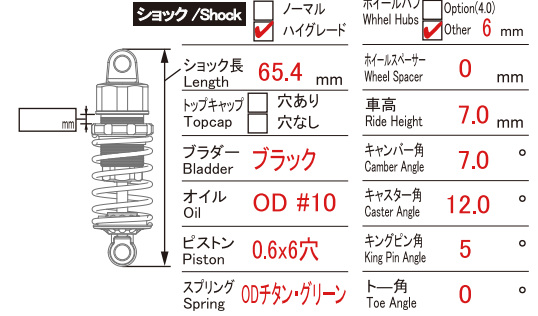
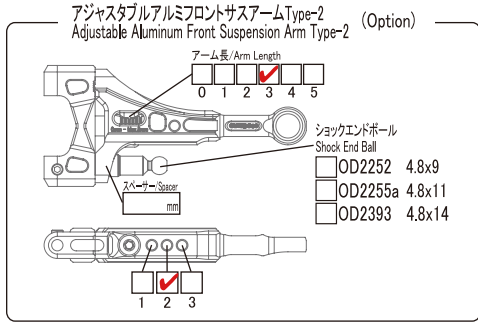
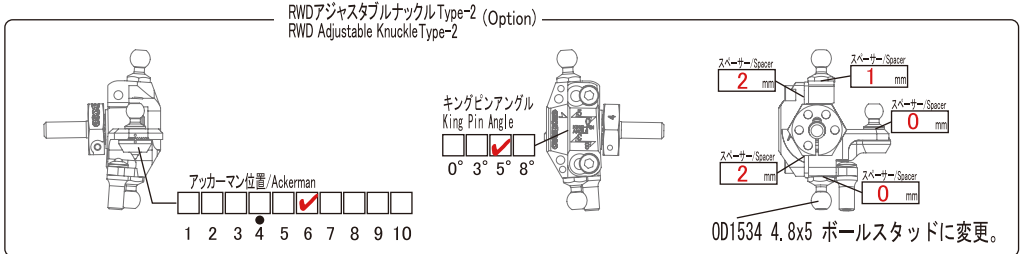
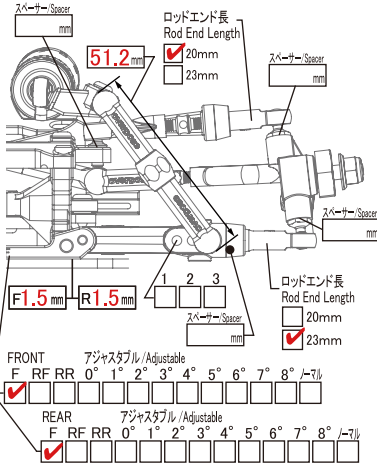


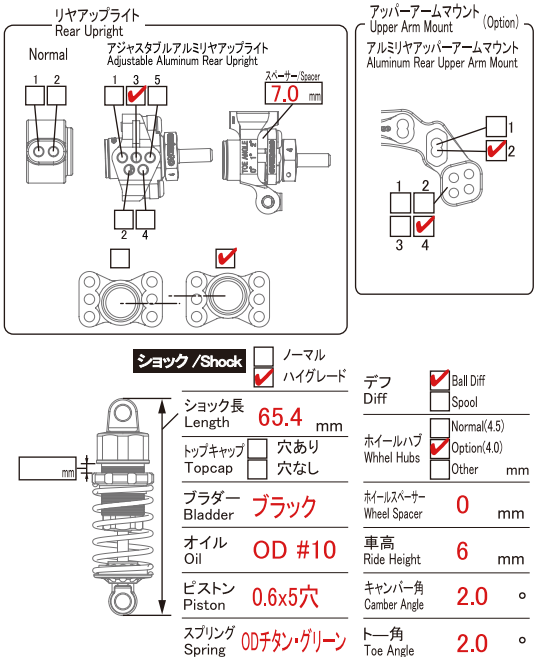
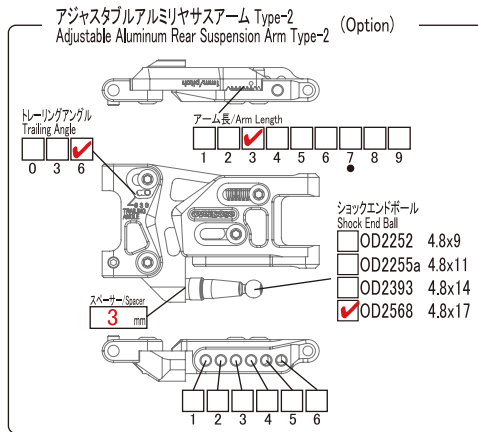
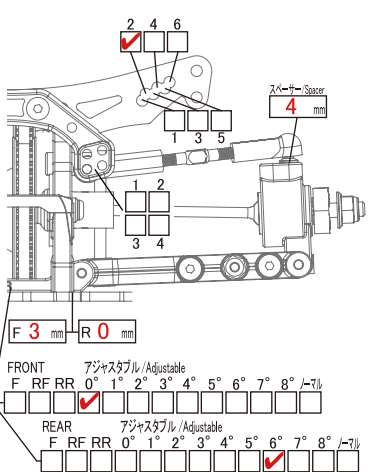
ドライバー/Driver: **YODO** 日付/Date: _____ サーキット/Circuit: _____ イベント/Event: _____
 環境/Track place: インドア/IN アウトドア/OUT 路面/Track Type: アスファルト/Asphalt コンクリート/Concrete カーペット/Carpet Pタイル/P tile 天気/Weather: **晴れ** 時間帯/Time Range: 0~6 6~12 12~18 18~24

コメント/Comment: **Pタイル、カラコンで好調なベースセッティングです。**

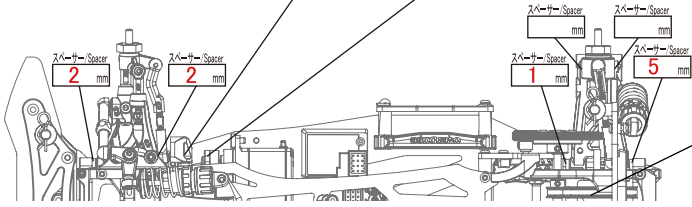
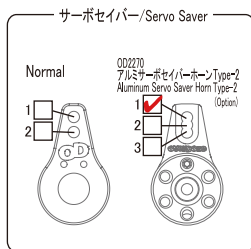
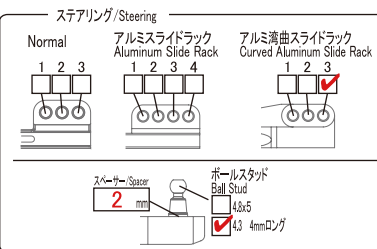
FRONT



REAR



OTHER



送信機/Transmitter: Futaba 7XC	タイヤ/Tyre: _____	FRONT	REAR
受信機/Receiver: Futaba R334 SBS-E	タイヤ/Tyre: _____		
ST サーボ/ST Servo: KO RS X3 Vr.D	ホイール/Wheel: XSA 05C		XSA 05C
ジャイロ/Gyro Sensor: OD DAIS	オフセット/Offset: + 5 mm		+ 7 mm
モーター/Motor: OD FTS 10.5T	ギヤ/Gear: 92 T <input checked="" type="checkbox"/> 48 Pitch <input type="checkbox"/> 64 Pitch		22 T
スピンドル/ESC: アキュヴァンス ジャービス	デフプーリー/Diff Pulley: 33		T
バッテリー/Battery: CRC 3500 100C	センタープーリー/Center Pulley: 12		T
ボディ/Body: OD JZX100 マークII	ウイング/Wing: OD VOLTEX Type-5		11.5
メモ/Memo: _____			