

ドライバー Driver **SHIROI**

日付 Date **2019/7/28**

サーキット Circuit **谷田部アリーナ**

イベント Event **TDM Rd.3**

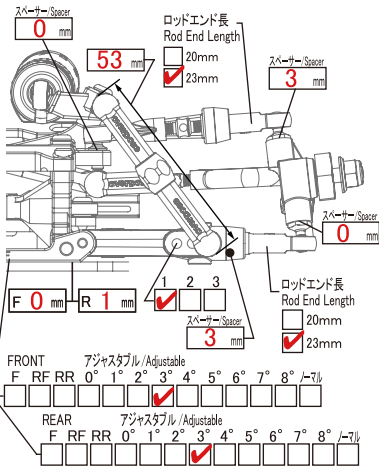
環境 Track place インドア IN アウトドア OUT

路面 Track Type アスファルト Asphalt コンクリート Concrete カーペット Carpet Pタイル P tile

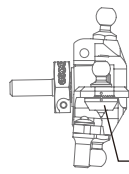
天気 Weather **晴れ** 時間帯 Time Range 0~6 6~12 12~18 18~24

コメント Comment

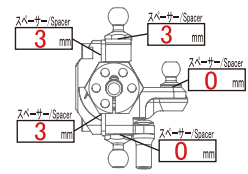
FRONT



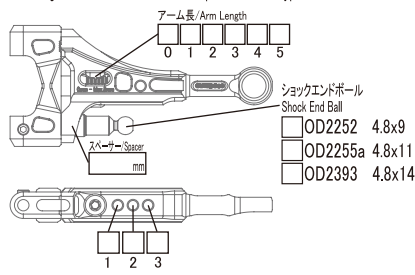
RWDアジャスタブルナックルType-2 (Option)
RWD Adjustable Knuckle Type-2



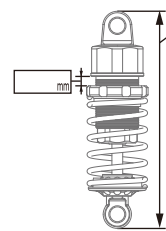
キングピンアングル King Pin Angle
 0° 3° 5° 8°



アジャスタブルアルミフロントサスアームType-2 (Option)
Adjustable Aluminum Front Suspension Arm Type-2

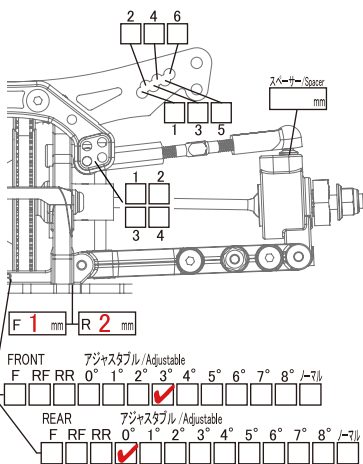


ショック/Shock ノーマル Normal ハイグレード High Grade

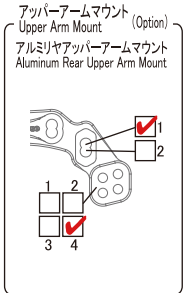
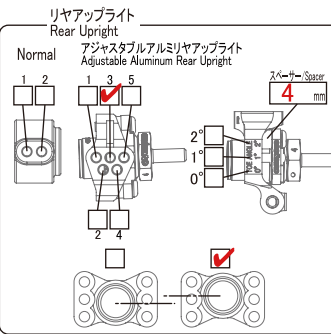
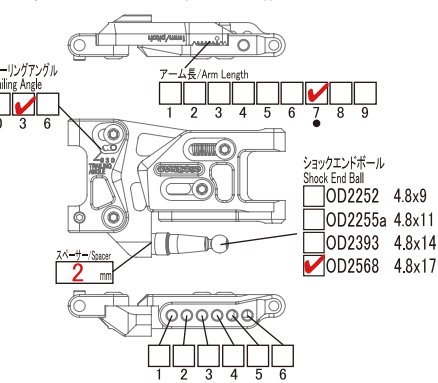


ホイールハブ Wheel Hubs	<input type="checkbox"/> Normal(4.5) <input checked="" type="checkbox"/> Option(4.0) <input type="checkbox"/> Other 6 mm
ホイールスベーター Wheel Spacer	<input type="checkbox"/> 0 mm
車高 Ride Height	15 mm
キャンバ角 Camber Angle	9 °
カスター角 Caster Angle	°
キングピン角 King Pin Angle	°
トー角 Toe Angle	°

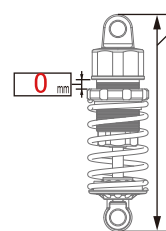
REAR



アジャスタブルアルミリアサスアーム Type-2 (Option)
Adjustable Aluminum Rear Suspension Arm Type-2

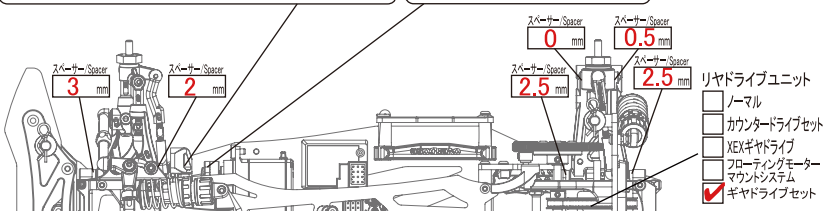
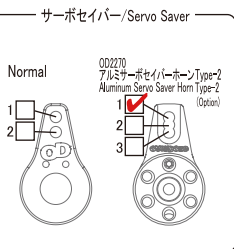
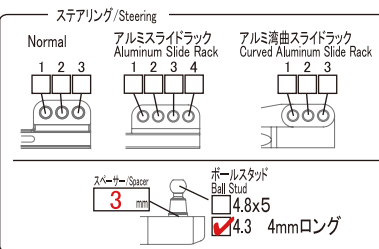


ショック/Shock ノーマル Normal ハイグレード High Grade



デフ Diff	<input checked="" type="checkbox"/> Ball Diff <input type="checkbox"/> Spool
ホイールハブ Wheel Hubs	<input type="checkbox"/> Normal(4.5) <input checked="" type="checkbox"/> Option(4.0) <input type="checkbox"/> Other 6 mm
ホイールスベーター Wheel Spacer	<input type="checkbox"/> 0 mm
車高 Ride Height	7 mm
キャンバ角 Camber Angle	8 °
トー角 Toe Angle	1 °

OTHER



送信機 Transmitter	フタバ 4PX
受信機 Receiver	フタバ R304SB
ST サーボ ST Servo	KO Ver.D
ジャイロ Gyro Sensor	OD DAIS
モーター Motor	OD FTS Ver.3 10.5T
スピードコントローラ ESC	BL PRO4
バッテリー Battery	VANT BATTERY
ボディ Body	OD マークX
ウイング Wing	OD VOLTEX Type-5
メモ Memo	

タイヤ/Tyre		FRONT	REAR
タイヤ Tire	ヨコモ DRC	ヨコモ DRC	ヨコモ DRC
ホイール Wheel	OD R-Spec. ブラック	OD R-Spec. ブラック	OD R-Spec. ブラック
オフセット Offset	+ 7 mm	+ 5 mm	+ 5 mm
ギヤ/Gear			
スパーギヤ Spur Gear	122 T	ピニオンギヤ Pinion Gear 30 T	
デフ Pulley	<input type="checkbox"/> 48 Pitch <input checked="" type="checkbox"/> 64 Pitch		
デフプリー Diff Pulley	or デフギヤ Diff Gear		T
センタープリー Center Pulley	or カウンターギヤ Counter Gear	20	T
最終減速比 Final Gear Ratio		10.98	