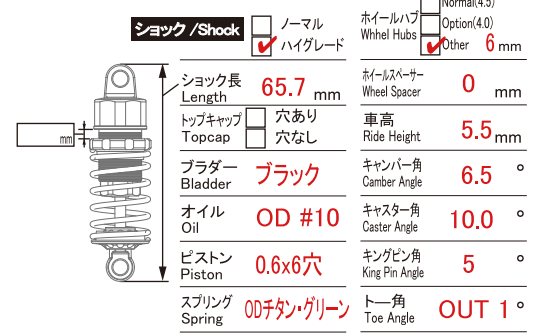
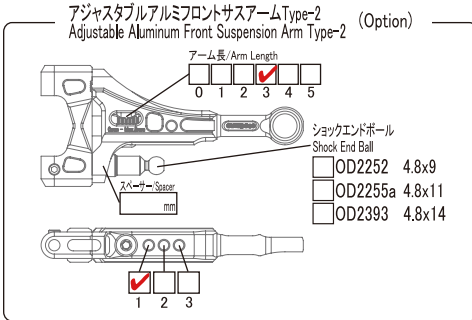
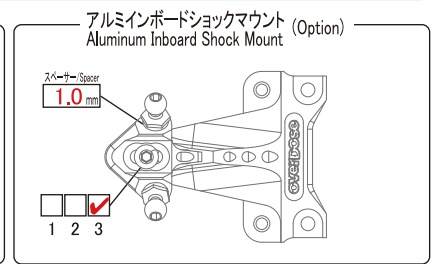
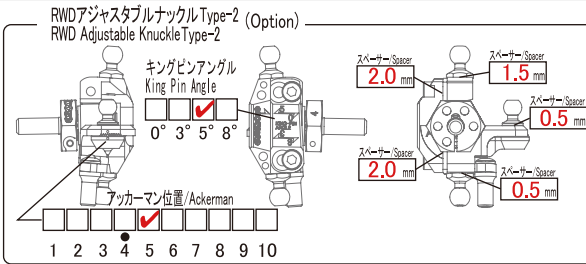
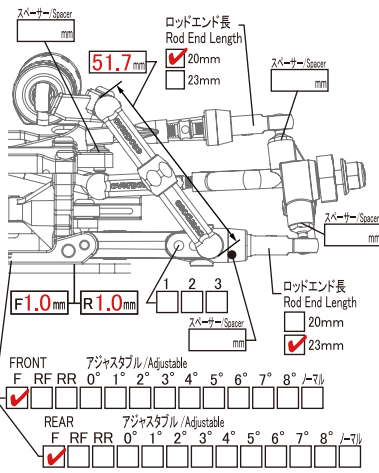


ドライバー / Driver **YODO**
日付 / Date _____
 サーキット / Circuit _____
 イベント / Event _____

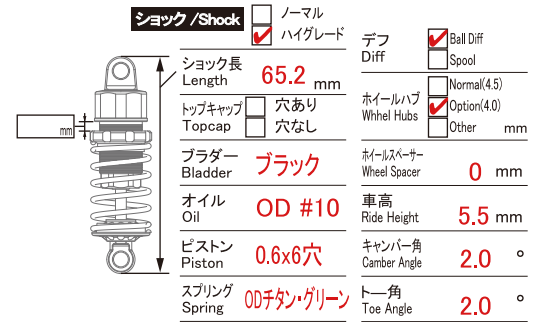
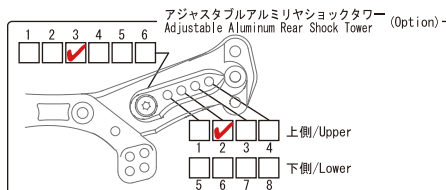
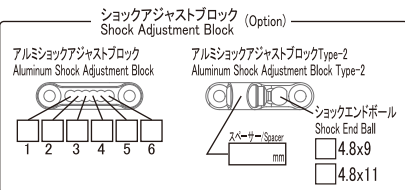
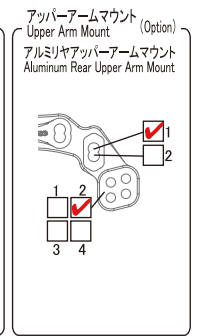
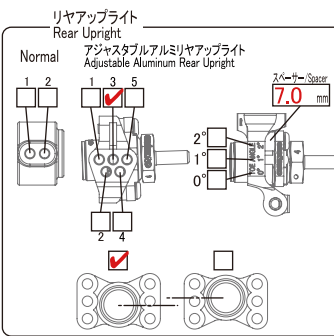
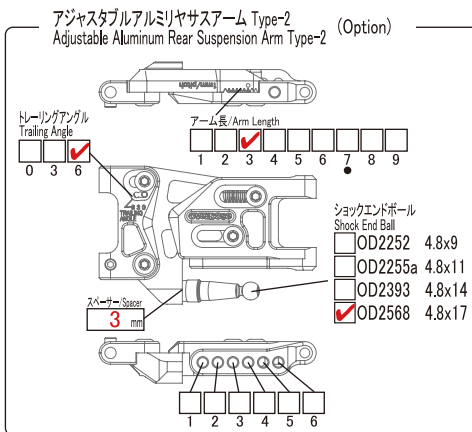
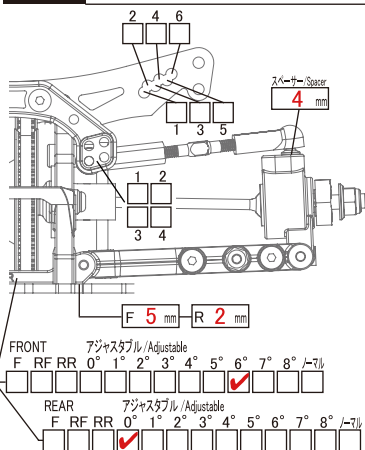
環境 / Track place IN OUT
 路面 / Track Type アスファルト Asphalt コンクリート Concrete カーペット Carpet Pタイル P tile
 天気 / Weather **晴れ**
時間帯 / Time Range 0~6 6~12 12~18 18~24

コメント / Comment SRC, RCC, Dayz, RC TOGO, MECCA でテストしたセッティングです。

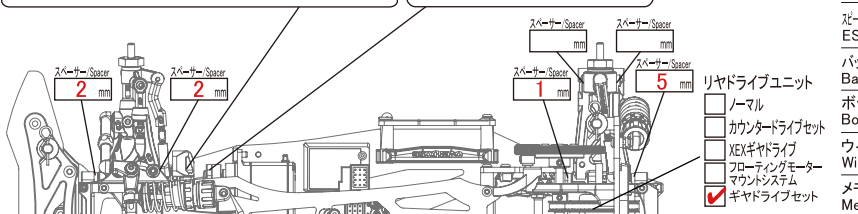
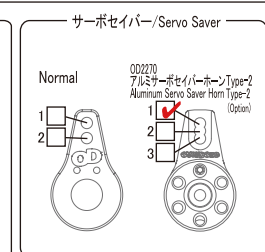
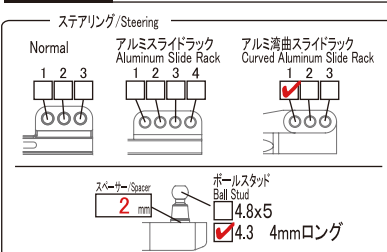
FRONT



REAR



OTHER



送信機 Transmitter	Futaba 7XC	タイヤ/Tyre	FRONT	REAR
受信機 Receiver	Futaba R334 SBS-E	タイヤ Tire		
STサーボ ST Servo	KO RS X3 Vr.D	ホイール Wheel	極 R-SPEC.	極 R-SPEC.
ジャイロ Gyro Sensor	OD DAIS	オフセット Offset	+ 5mm	+ 7mm
モーター Motor	OD FTS Ver. 6.5T	ギヤ/Gear		
スピードブレイク ESC	アキュヴァンス ジャービス	スパーギヤ Spur Gear	93 T	ピニオンギヤ Pinion Gear 22 T
バッテリー Battery	CRC 3500 100C	デフプーリー Diff Pulley	or デフギヤ Diff Gear	54 T
ボディ Body	OD JZX100 マークII	センタープーリー Counter Pulley	or カウンターギヤ Counter Gear	18 T
ウイング Wing	OD VOLTEX Type-5	最終減速比 Final Gear Ratio	12.68	
メモ Memo				