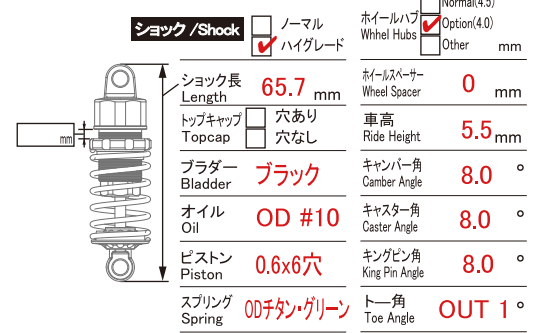
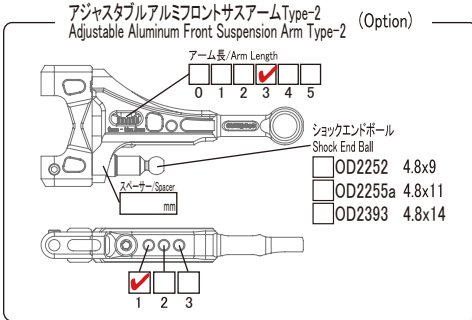
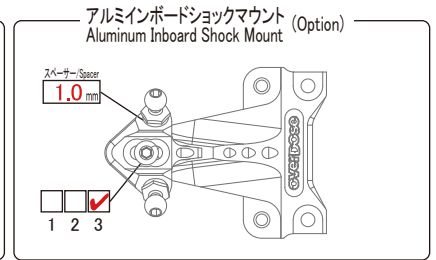
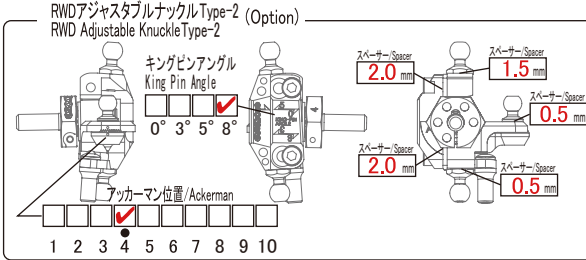
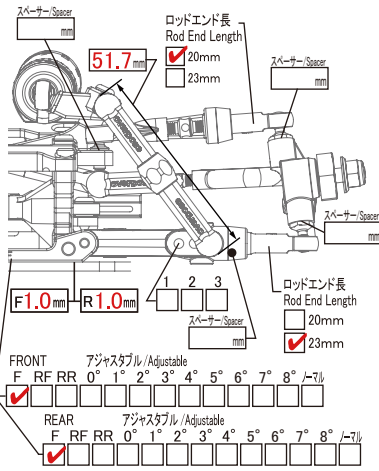


**ドライバー / Driver** **YODO**
**日付 / Date** \_\_\_\_\_
 **サーキット / Circuit** \_\_\_\_\_
 **イベント / Event** \_\_\_\_\_

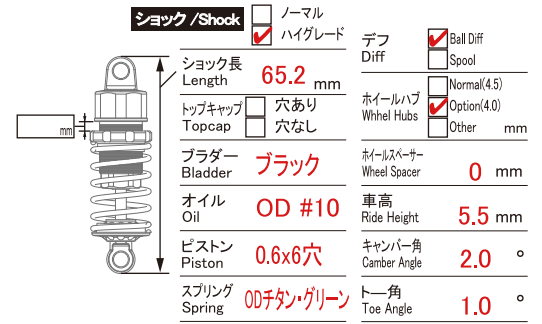
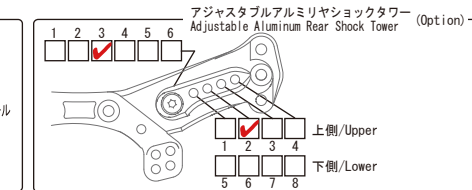
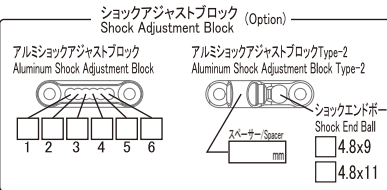
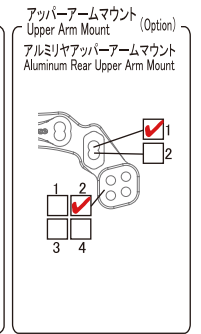
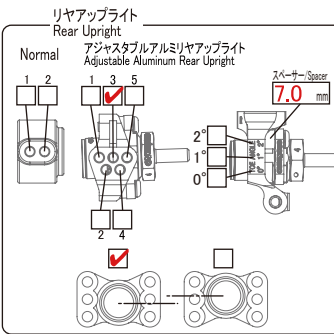
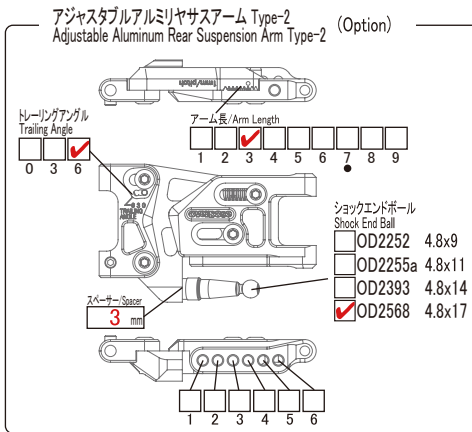
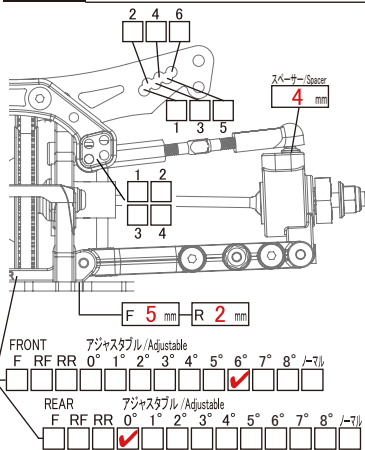
**環境 / Track place**  IN  OUT
 **路面 / Track Type**  アスファルト Asphalt  コンクリート Concrete  カーペット Carpet  Pタイル P tile
 **天気 / Weather** **晴れ**
**時間帯 / Time Range**  0~6  6~12  12~18  18~24

**コメント / Comment** **湾曲ラックType-2を使った基本セッティングです。**

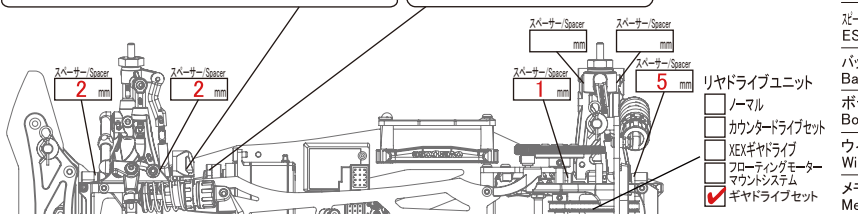
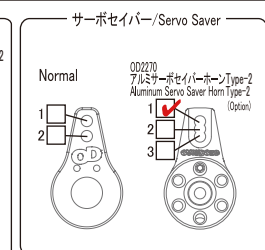
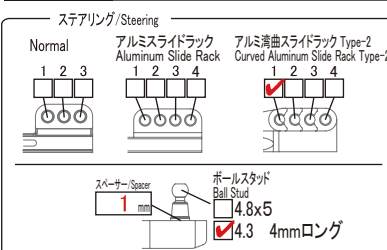
## FRONT



## REAR



## OTHER



<b>送信機 / Transmitter</b>	<b>Futaba 7XC</b>	<b>タイヤ / Tyre</b>	FRONT	REAR
<b>受信機 / Receiver</b>	<b>Futaba R334 SBS-E</b>	タイヤ / Tire		
<b>STサーボ / ST Servo</b>	<b>KO RS X3 Vr.D</b>	ホイール / Wheel	<b>T7R R-SPEC</b>	<b>T7R R-SPEC</b>
<b>ジャイロ / Gyro Sensor</b>	<b>OD DAIS</b>	オフセット / Offset	+ 7 mm	+ 7 mm
<b>モーター / Motor</b>	<b>OD FTS Ver. 6.5T</b>	<b>ギヤ / Gear</b>		
<b>スピードブレイク / ESC</b>	<b>アキュヴァンス ジャービス</b>	スパーギヤ / Spur Gear	<b>93 T</b>	ピニオンギヤ / Pinion Gear <b>23 T</b>
<b>バッテリー / Battery</b>	<b>CRC 3500 100C</b>	デフプーリー / Diff Pulley	or デフギヤ / Diff Gear	<b>54 T</b>
<b>ボディ / Body</b>	<b>OD JZX100 マークII</b>	センタープーリー / Counter Pulley	or カウンターギヤ / Counter Gear	<b>18 T</b>
<b>ウイング / Wing</b>	<b>OD VOLTEX Type-5</b>	最終減速比 / Final Gear Ratio	<b>12.68</b>	
<b>メモ / Memo</b>				