

ドライバー Driver **TAKUMI**

日付 Date **2021. 8. 29**

サーキット Circuit **Tokyo e-drift circuit** イベント Event

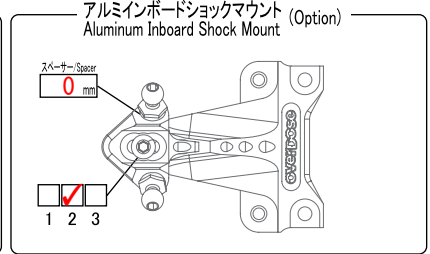
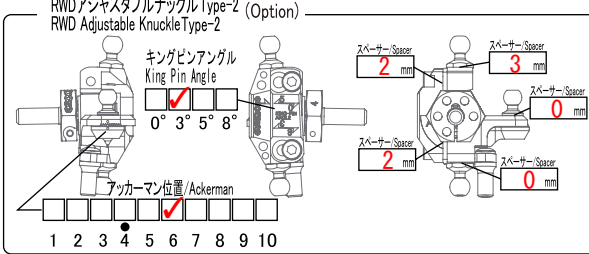
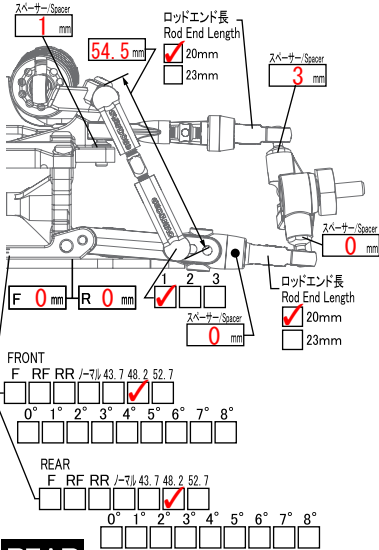
環境 Track place インドア IN アウトドア OUT

路面 Track Type アスファルト Asphalt コンクリート Concrete カーペット Carpet Pタイル P tile 天気 Weather

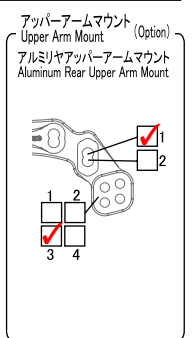
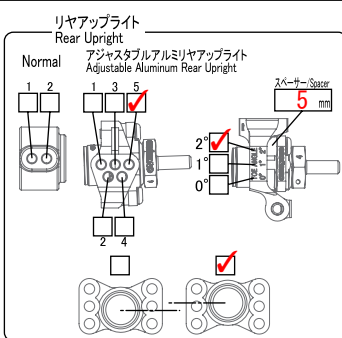
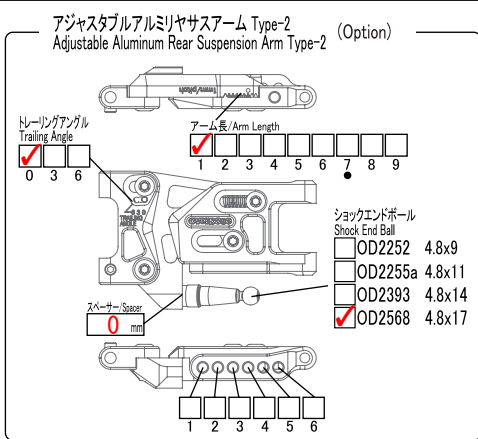
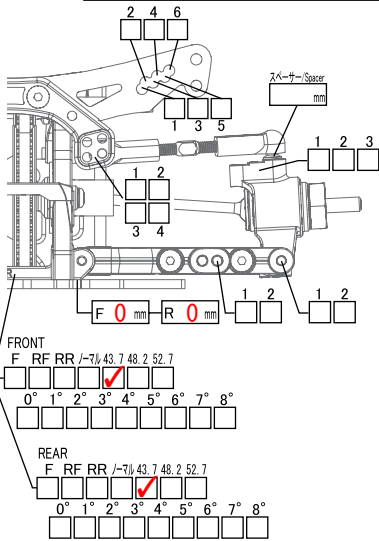
時間帯 Time Range 0~6 6~12 12~18 18~24

コメント Comment

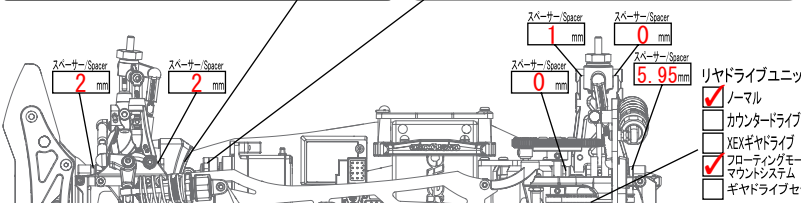
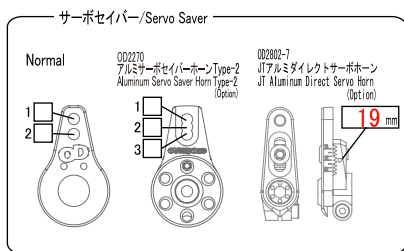
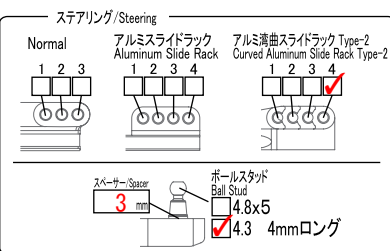
FRONT



REAR



OTHER



送信機 Transmitter **7PX**

受信機 Receiver **K334SBS**

STサーボ ST Servo **RS×3 verD**

ジャイロ Gyro Sensor **DAIS**

モーター Motor **FLEDGE13.5T**

スピードコントローラ ESC **XARVIS-XX**

バッテリー Battery **YOKOMO 4600**

ボディ Body **OD JZX90**

ウイング Wing

メモ Memo

タイヤ/Tyre	FRONT	REAR
タイヤ Tire	スポエディ	スポエディ
ホイール Wheel	KF R-SPEC	KF R-SPEC
オフセット Offset	+ 7 mm	+ 7 mm
ギヤ/Gear		
スパーギヤ Spur Gear	92 T	22 T
デフプリー Diff Pulley	<input checked="" type="checkbox"/> 48 Pitch <input type="checkbox"/> 64 Pitch	
デフギヤ Diff Gear		33 T
センタープリー Center Pulley		12 T
最終減速比 Final Gear Ratio	11.495	