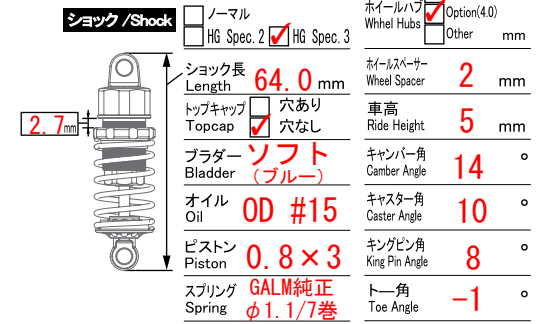
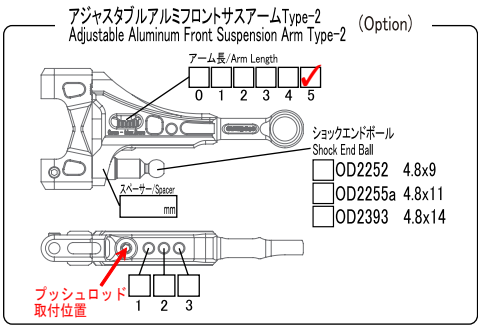
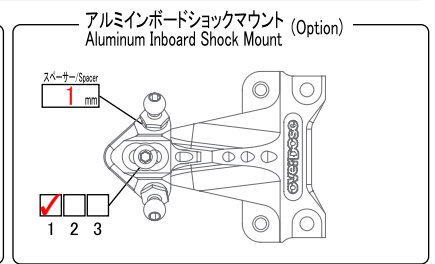
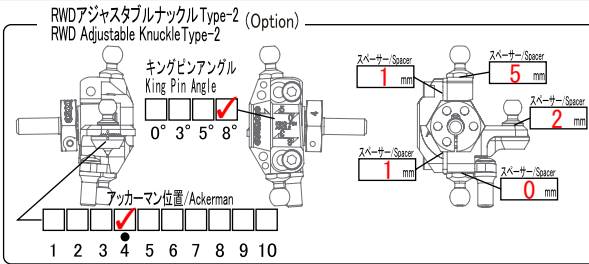
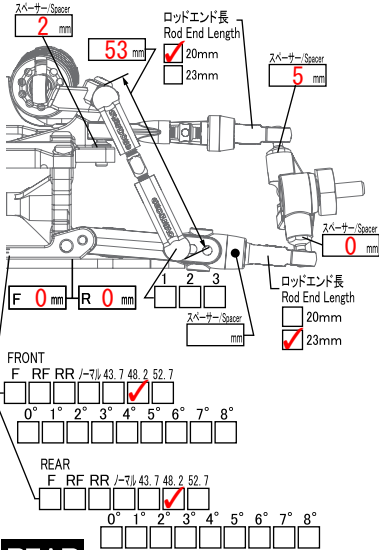


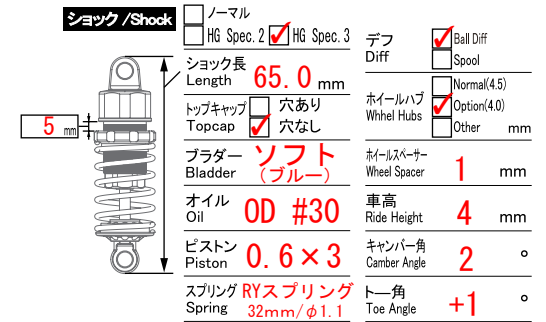
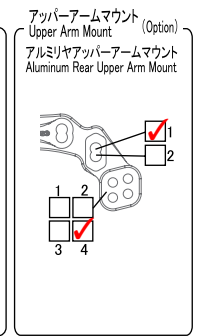
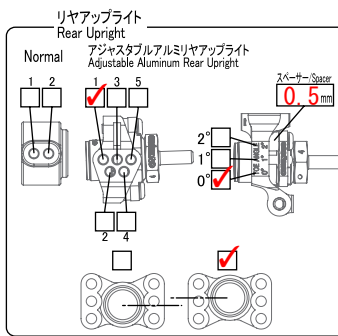
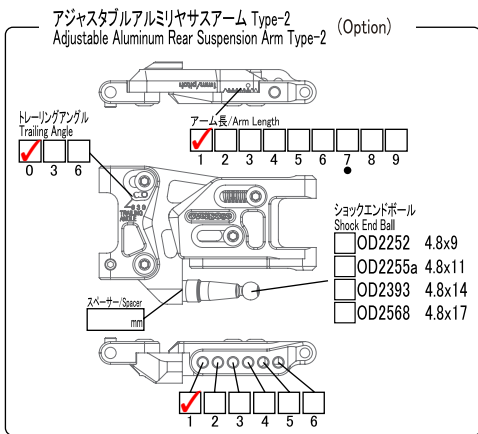
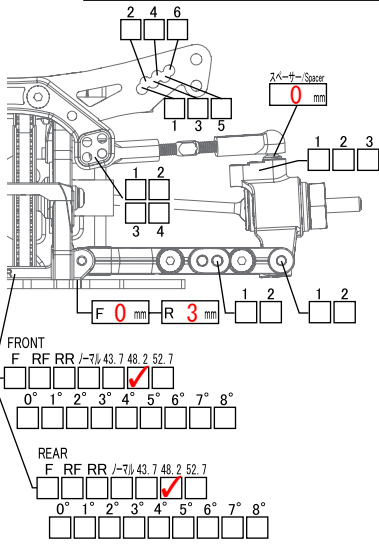
ドライバー/Driver: **Take C** 日付/Date: **2021.8.24** サーキット/Circuit: **ローパー** イベント/Event: _____
 環境/Track place: インドア IN アウトドア OUT 路面/Track Type: アスファルト Asphalt コンクリート Concrete カーペット Carpet Pタイル P tile 天気/Weather: _____ 時間帯/Time Range: 0~6 6~12 12~18 18~24

コメント
Comment

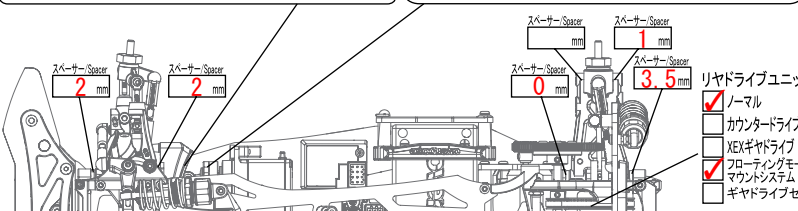
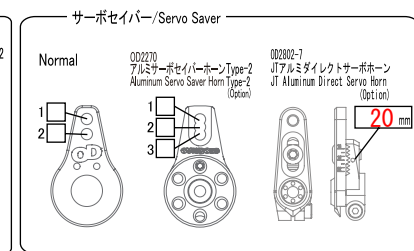
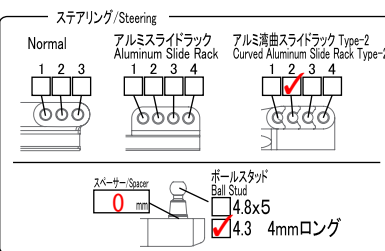
FRONT



REAR



OTHER



送信機 Transmitter	RX491	タイヤ/Tyre	FRONT: VALINO	REAR: VALINO
受信機 Receiver	SANWA	ホイール Wheel	VALINO	VALINO
STサーボ ST Servo	PGS-CL2	オフセット Offset	+ 7 mm	+ 9 mm
ジャイロ Gyro Sensor	DAIS	モーター Motor	フレッジ10.5T	
ESC	RPX2	バッテリー Battery	3700	
ボディ Body	アディクション15	デフプリー Diff Pulley	86 T	ピニオンギヤ Pinion Gear: 25 T
ウイング Wing		デフギヤ Diff Gear	13 T	
メモ Memo		センタープリー Counter Pulley	33 T	
		最終減速比 Final Gear Ratio	8.7	