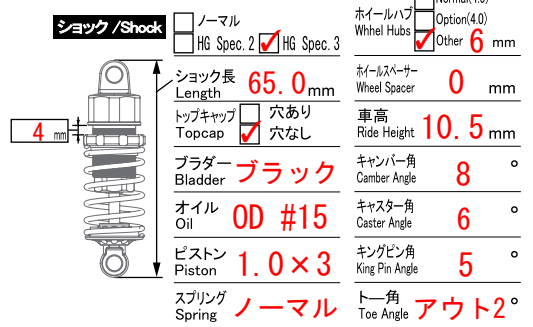
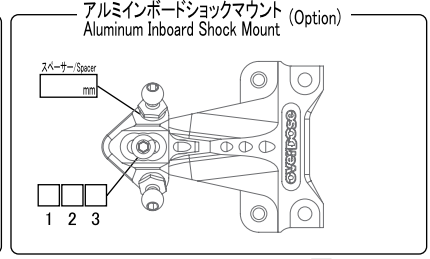
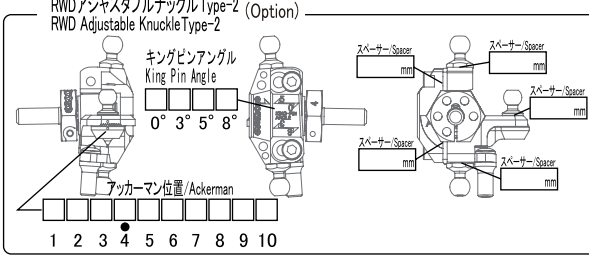
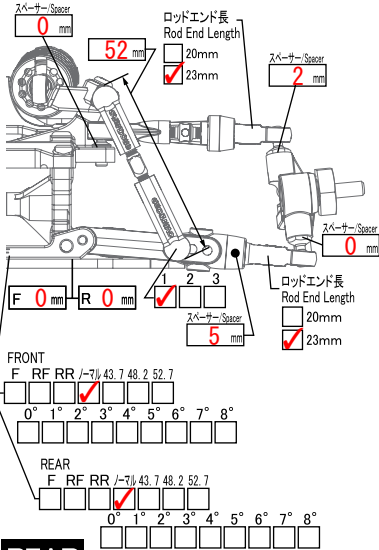


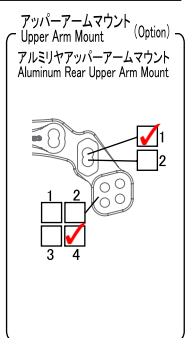
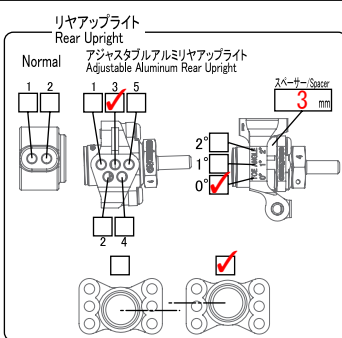
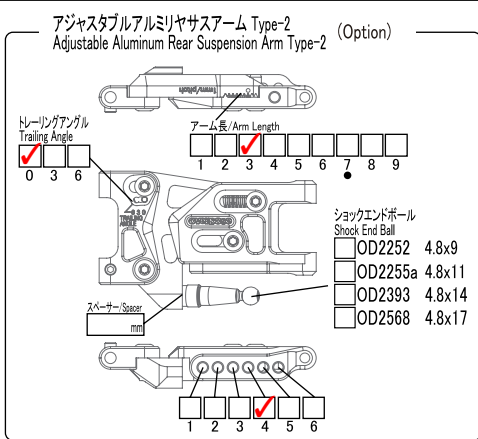
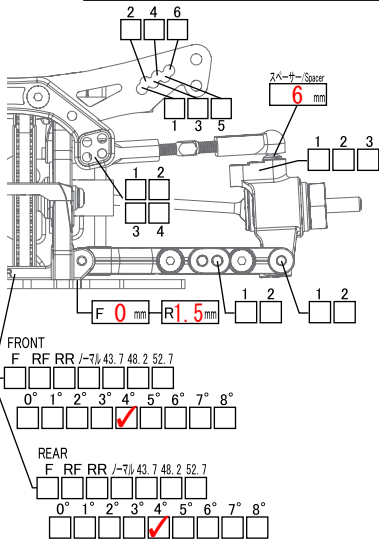
ドライバー **JUNTA** 日付 **2021.8.24** サーキット **VEGA 大磯・八千代** イベント **フリー**
 環境 Track place インドア アウトドア 路面 Track Type アスファルト コンクリート カーペット Pタイル 天気 **ALL** 時間帯 Time Range 0~6 6~12 12~18 18~24

コメント **リヤアンプ仕様・フロントアッパーアーム表裏逆付け**

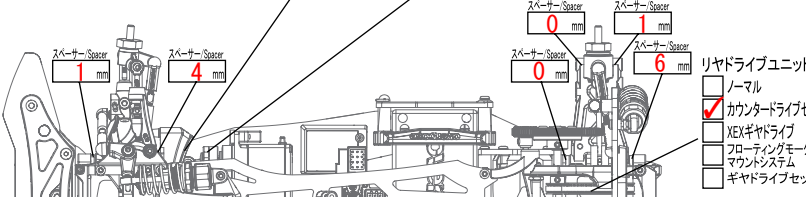
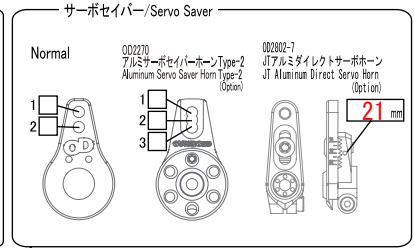
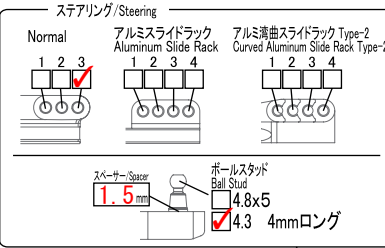
FRONT



REAR



OTHER



送信機 Transmitter	FUTABA 7PX	タイヤ/Tyre	FRONT スポエディ	REAR スポエディ
受信機 Receiver	FUTABA 304SB	ホイール Wheel	KF R-SPEC	KF R-SPEC
ST サーボ ST Servo	SANWA CL II	オフセット Offset	+ 7 mm	+ 5 mm
ジャイロ Gyro Sensor	DAIS	ギヤ/Gear	スパーギヤ Spur Gear 110 T	ピニオンギヤ Pinion Gear 40 T
モーター Motor	アブソリュート1 13.5T	デフプリー Diff Pulley or デフギヤ Diff Gear		39 T
スピードブレイク ESC	YOKOMO PRO4	センタープリー or カウンターギヤ Center Pulley or Counter Gear		11 T
バッテリー Battery	TOPLINE Sライン	最終減速比 Final Gear Ratio	9.7	
ボディ Body	OD FR-S 86			
ウイング Wing	OD Type7			
メモ Memo				