

ドライバー **フランキー**  
Driver

日付 **2017/3/5**  
Date

サーキット **ラジコン天国蘇我**  
Circuit

イベント **R-1 GP**  
Event

環境  インドア  アウトドア  
Track place  IN  OUT

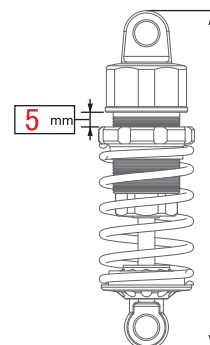
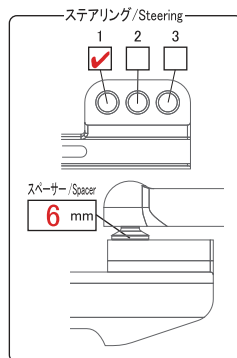
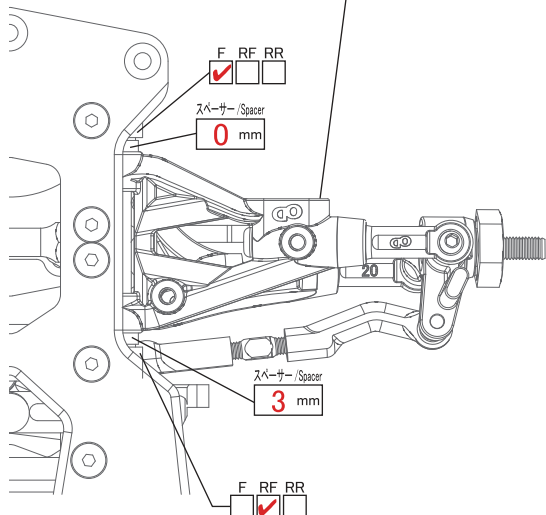
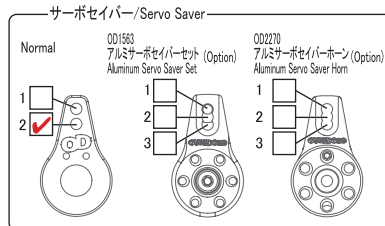
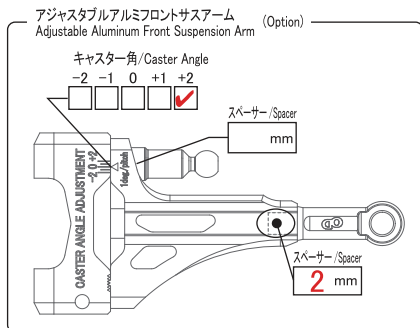
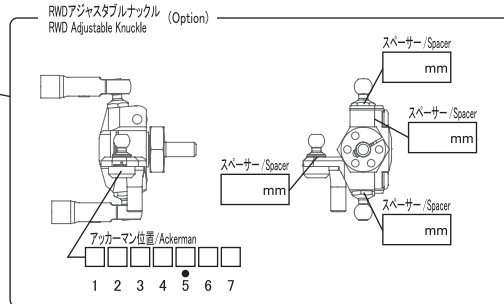
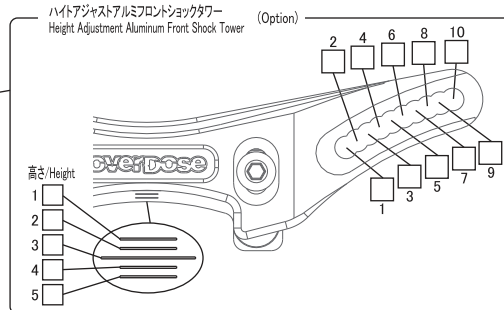
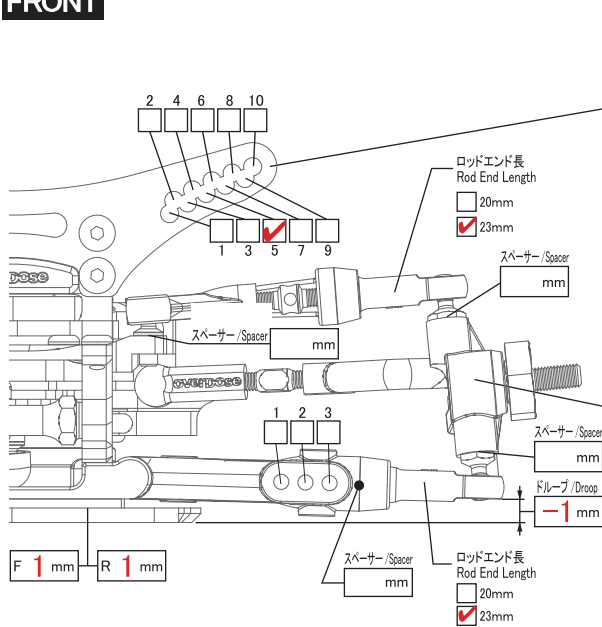
路面  アスファルト  コンクリート  カーペット  Pタイル  
Track Type  Asphalt  Concrete  Carpet  P tile

天気 **晴れ**  
Weather

時間帯  0~6  6~12  12~18  18~24  
Time Range

コメント **予選 1 位, 本選 1 位**  
Comment

## FRONT



ホイールハブ Wheel Hubs	<input checked="" type="checkbox"/> Normal(4.5) <input type="checkbox"/> Option(4.0) <input type="checkbox"/> Other	mm
ホイールスペーサー Wheel Spacer	<b>2</b>	mm
車高 Ride Height	<b>17</b>	mm
キャンバー角 Camber Angle	<b>14</b>	°
キャスター角 Caster Angle	<b>13</b>	°
キングピン角 King Pin Angle		°
トー角 Toe Angle	<b>-2</b>	°

