



SETTING SHEET A-Arm ver.



ドライバー Driver **RYO**

日付 Date **2016/7/17**

サーキット Circuit **ラジコン天国蘇我店** イベント Event **PRO-RC EAST 3戦**

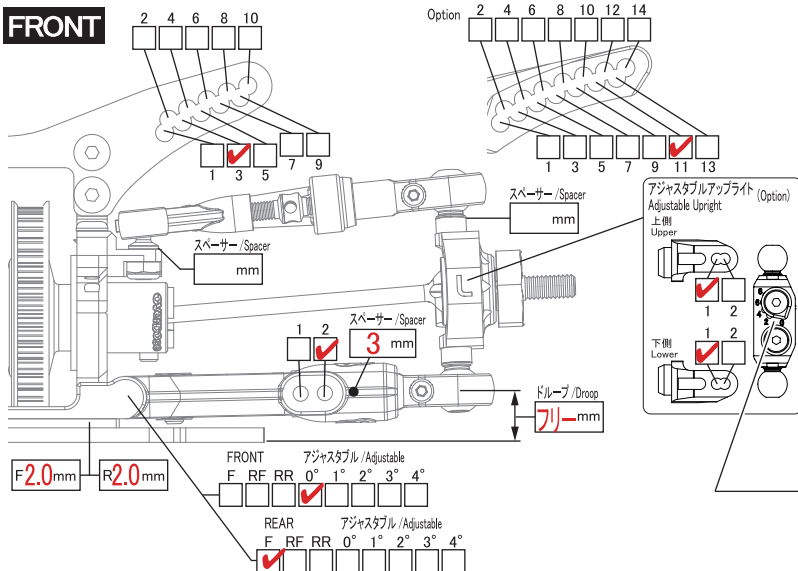
環境 Track place インドア IN アウトドア OUT

路面 Track Type アスファルト Asphalt コンクリート Concrete カーペット Carpet Pタイル P tile

天気 Weather **晴れ** 時間帯 Time Range 0~6 6~12 12~18 18~24

コメント Comment **優勝しました。**

FRONT

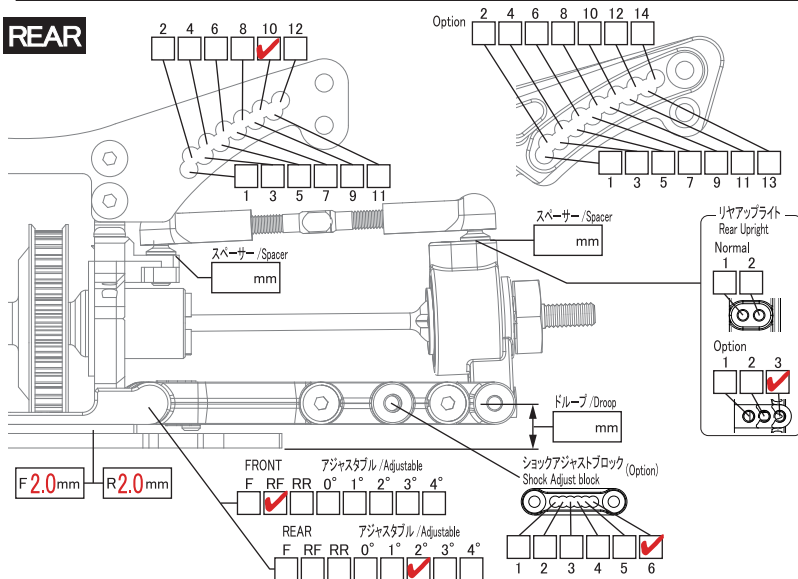


デフ Diff	<input type="checkbox"/> Diff <input checked="" type="checkbox"/> Spool <input type="checkbox"/> One-way
ホイールハブ Wheel Hubs	<input checked="" type="checkbox"/> Normal(4.5) <input type="checkbox"/> Option(4.0) <input type="checkbox"/> Other mm
ホイールスパーサー Wheel Spacer	1.0 mm
車高 Ride Height	4.0 mm
キャンパー角 Camber Angle	13.0 °
キャスター角 Caster Angle	全開 °
キングピン角 King Pin Angle	<input checked="" type="checkbox"/> 0 <input type="checkbox"/> 2 <input type="checkbox"/> 4 <input type="checkbox"/> 6 <input type="checkbox"/> 8 °
トー角 Toe Angle	°

ショック/Shock

トップキャップ Topcap	<input checked="" type="checkbox"/> 穴あり <input type="checkbox"/> 穴なし
ブラダー Bladder	OD Black
オイル Oil	OD #15
ピストン Piston	OD φ0.5x3穴
スプリング Spring	OD チタン グリーン
メモ Memo	HGショック

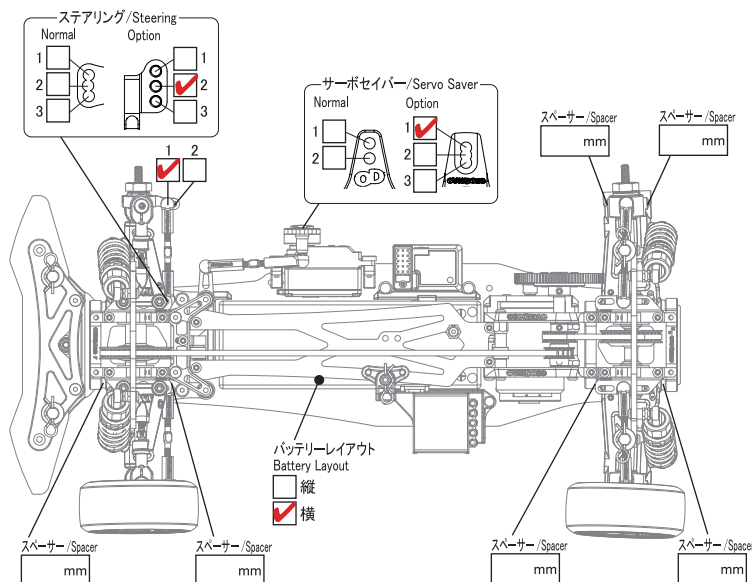
REAR



デフ Diff	<input checked="" type="checkbox"/> Diff <input type="checkbox"/> Spool
ホイールハブ Wheel Hubs	<input type="checkbox"/> Normal(4.5) <input type="checkbox"/> Option(4.0) <input type="checkbox"/> Other mm
ホイールスパーサー Wheel Spacer	0.0 mm
車高 Ride Height	4.0 mm
キャンパー角 Camber Angle	4.0 °
トー角 Toe Angle	2.0 °
メモ Memo	

ショック/Shock

トップキャップ Topcap	<input type="checkbox"/> 穴あり <input checked="" type="checkbox"/> 穴なし
ブラダー Bladder	OD Black
オイル Oil	OD #15
ピストン Piston	OD φ0.5x4穴
スプリング Spring	OD チタン パープル
メモ Memo	HGショック



モーター Motor	ACUVANCE BS 9.5T
送信機 Transmitter	FUTABA 4PX
受信機 Receiver	FUTABA
電子スピードコントローラー ESC	ACUVANCE エアリア
STサーボ ST Servo	FUTABA
バッテリー Battery	YOKOMO
ボディ Body	OD マーク II
ウイング Wing	YOKOMO チェイサー用
メモ Memo	

タイヤ/Tyre

	FRONT	REAR
タイヤ Tire	TOPLINE	TOPLINE
ホイール Wheel	OD kiwami (White)	OD kiwami (White)
オフセット Offset	+ 7 mm	+ 7 mm

ギヤ/Gear

スパーギヤ Spur Gear	93 T	ピニオンギヤ Pinion Gear	23 T
<input checked="" type="checkbox"/> 48 Pitch	<input type="checkbox"/> 64 Pitch		
	FRONT	REAR	
デフプリー Diff Pulley	39 T	33 T	
センタープリー Center Pulley	14 T	18 T	
<input type="checkbox"/> One Way	<input checked="" type="checkbox"/> Direct		
F/R 駆動比 F/R Driving Ratio	1	: 1.519	