



SETTING SHEET A-Arm ver.



ドライバー
Driver

日付
Date

サーキット
Circuit

イベント
Event

環境 Track place インドア IN アウトドア OUT

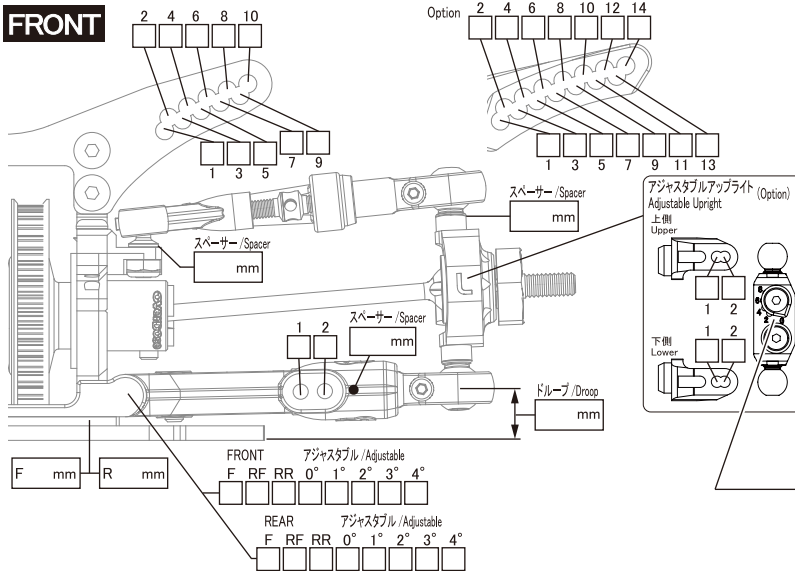
路面 Track Type アスファルト Asphalt コンクリート Concrete カーペット Carpet Pタイル P tile

天気 Weather

時間帯 Time Range 0~6 6~12 12~18 18~24

コメント
Comment

FRONT



デフ Diff Diff Spool One-way

ホイールハブ Wheel Hubs Normal(4.5) Option(4.0) Other mm

ホイールスペーサー Wheel Spacer mm

車高 Ride Height mm

キャンバー角 Camber Angle °

キャスター角 Caster Angle °

キングピン角 King Pin Angle 0 2 4 6 8 °

トー角 Toe Angle °

ショック / Shock

ショック / Shock

トップキャップ Topcap 穴あり 穴なし

ブラダー Bladder

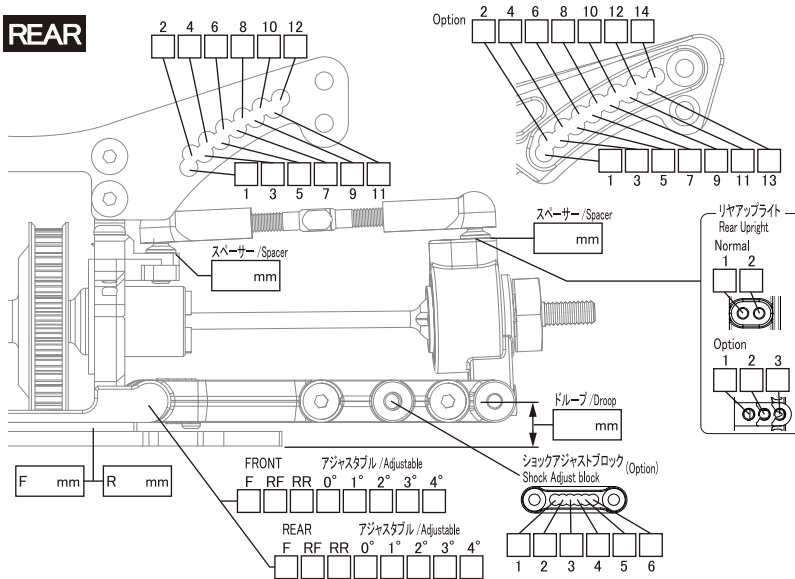
オイル Oil

ピストン Piston

スプリング Spring

メモ Memo

REAR



デフ Diff Diff Spool

ホイールハブ Wheel Hubs Normal(4.5) Option(4.0) Other mm

ホイールスペーサー Wheel Spacer mm

車高 Ride Height mm

キャンバー角 Camber Angle °

トー角 Toe Angle °

メモ Memo

ショック / Shock

ショック / Shock

トップキャップ Topcap 穴あり 穴なし

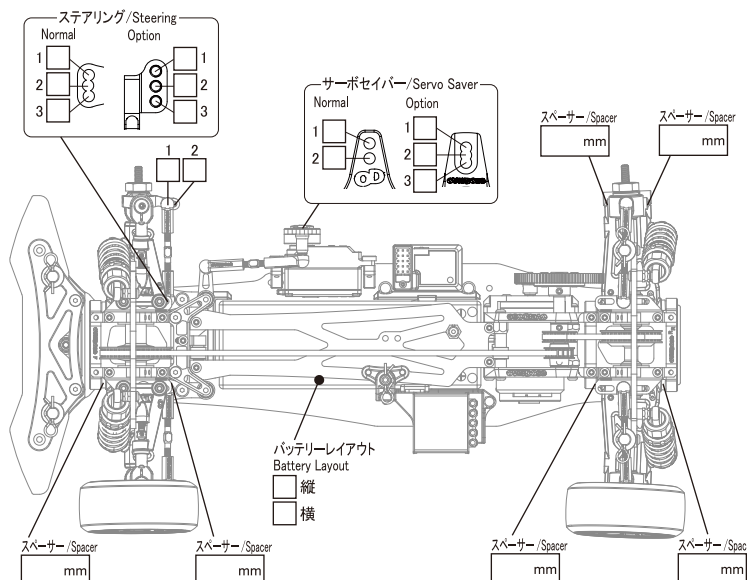
ブラダー Bladder

オイル Oil

ピストン Piston

スプリング Spring

メモ Memo



モーター Motor

送信機 Transmitter

受信機 Receiver

デモコントローラ ESC

ST サーボ ST Servo

バッテリー Battery

ボディ Body One Way Direct

ウイング Wing

メモ Memo

タイヤ / Tire

	FRONT	REAR
タイヤ Tire		
ホイール Wheel		
オフセット Offset	+ mm	+ mm

ギヤ / Gear

	FRONT	REAR
デフプリー Diff Pulley	T	T
センタープリー Center Pulley	T	T

F/R 駆動比 F/R Driving Ratio 1 :