

ドライバー Driver **bouzu**

日付 Date **2013/12/8**

サーキット Circuit **スピードウェイパル**

イベント Event **ドリフトチャンピオンシップ**

環境 Track place インドア IN アウトドア OUT

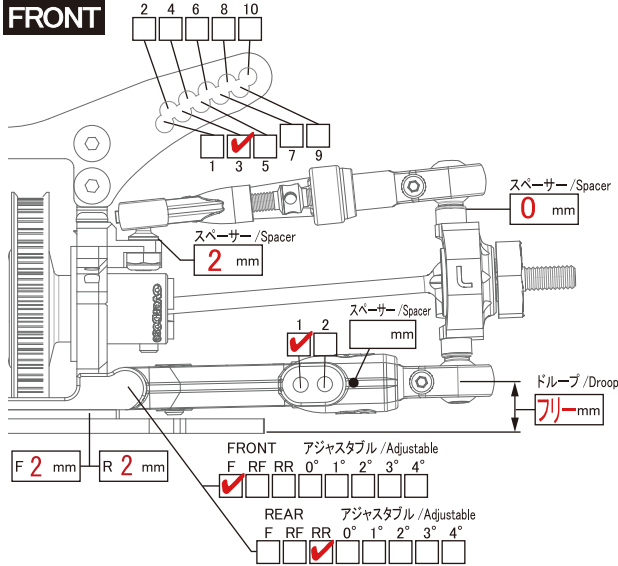
路面 Track Type アスファルト Asphalt コンクリート Concrete カーペット Carpet Pタイル P tile

天気 Weather **晴れ**

時間帯 Time Range 0~6 6~12 12~18 18~24

コメント Comment

FRONT

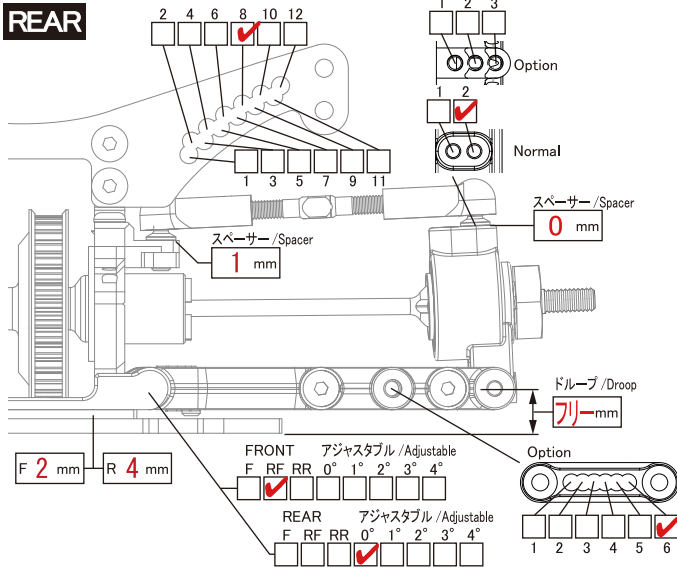


デフ Diff	<input checked="" type="checkbox"/> Diff <input type="checkbox"/> Spool <input type="checkbox"/> One-way
ホイールハブ Wheel Hubs	<input checked="" type="checkbox"/> Normal(4.5) <input checked="" type="checkbox"/> Option(4.0) <input type="checkbox"/> Other mm
ホイールスペーサー Wheel Spacer	mm
車高 Ride Height	5 mm
キャンバー角 Camber Angle	8 °
キャスター角 Caster Angle	12 °
キングピン角 King Pin Angle	0 °
トー角 Toe Angle	0 °
メモ Memo	

ショック / Shock

トップキャップ Topcap	<input checked="" type="checkbox"/> 穴あり <input type="checkbox"/> 穴なし
ブラダー Bladder	OD ノーマル
オイル Oil	OD #25
ピストン Piston	OD φ0.6x2穴
スプリング Spring	OD ノーマル
メモ Memo	

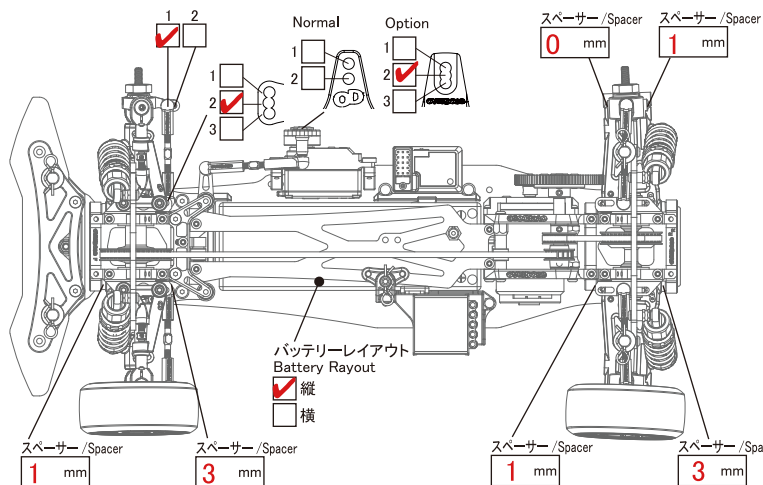
REAR



デフ Diff	<input type="checkbox"/> Diff <input checked="" type="checkbox"/> Spool
ホイールハブ Wheel Hubs	<input type="checkbox"/> Normal(4.5) <input checked="" type="checkbox"/> Option(4.0) <input type="checkbox"/> Other mm
ホイールスペーサー Wheel Spacer	1 mm
車高 Ride Height	4 mm
キャンバー角 Camber Angle	5 °
トー角 Toe Angle	0 °
メモ Memo	

ショック / Shock

トップキャップ Topcap	<input type="checkbox"/> 穴あり <input checked="" type="checkbox"/> 穴なし
ブラダー Bladder	OD ノーマル
オイル Oil	OD #25
ピストン Piston	OD φ0.6x2穴
スプリング Spring	OD ノーマル
メモ Memo	



モーター Motor	YOKOMO ZERO R 6.5T
送信機 Transmitter	SANWA M12
受信機 Receiver	SANWA RX-472
スピードコントローラー ESC	SANWA Super Vortex Zero
ST サーボ ST Servo	SANWA SRG-BLS
バッテリー Battery	LRP VTEC 7000
ボディ Body	OD FR-S
ウイング Wing	

タイヤ / Tyre

	FRONT	REAR
タイヤ Tire	YOKOMO ゼロワン R2	
ホイール Wheel	OD FCV01	OD FCV01
オフセット Offset	+ 5 mm	+ 7 mm

ギヤ / Gear

スパーギヤ Spur Gear	92 T	ピニオンギヤ Pinion Gear	19 T
デフプーリー Diff Pooley	39 T		33 T
センタープーリー Center Pooley	16 T		18 T
<input type="checkbox"/> One Way <input checked="" type="checkbox"/> Direct			

F/R 駆動比 F/R Driving Ratio **1 : 1.33**

メモ Memo