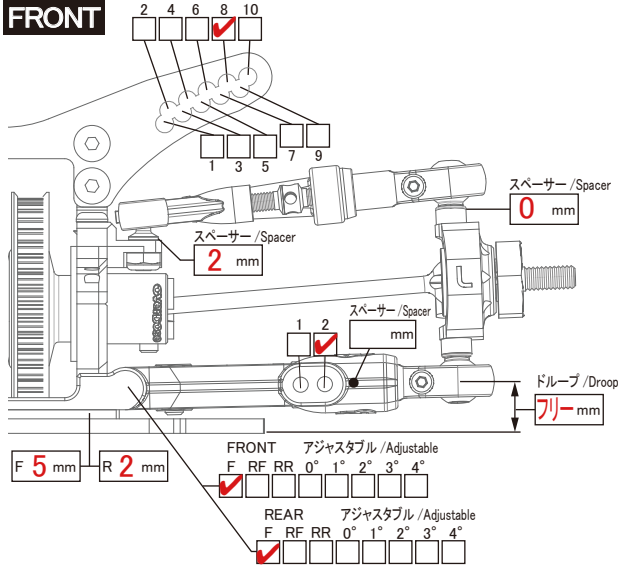


ドライバー Driver **GINJI** 日付 Date **2013/12/15** サーキット Circuit **SHIFT** イベント Event

環境 Track place インドア IN アウトドア OUT 路面 Track Type アスファルト Asphalt コンクリート Concrete カーペット Carpet Pタイル P tile 天気 Weather **晴れ** 時間帯 Time Range 0~6 6~12 12~18 18~24

コメント Comment

FRONT



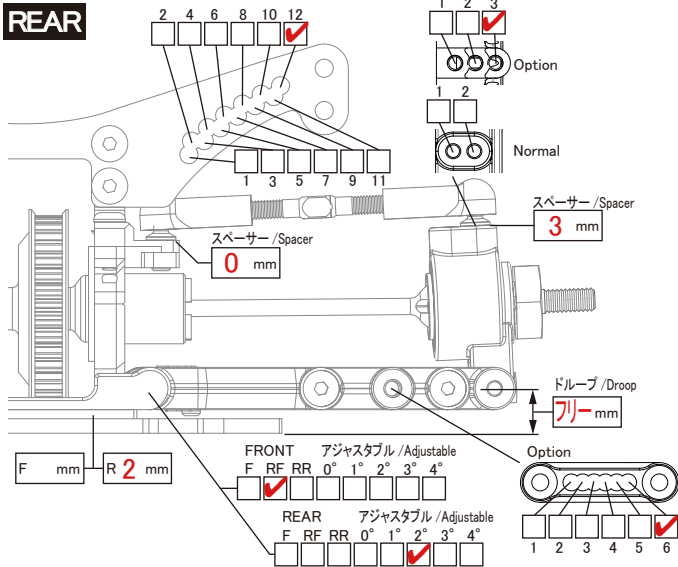
デフ Diff	<input type="checkbox"/> Diff	<input checked="" type="checkbox"/> Spool	<input checked="" type="checkbox"/> One-way
ホイールハブ Wheel Hubs	<input checked="" type="checkbox"/> Normal(4.5)	<input checked="" type="checkbox"/> Option(4.0)	<input type="checkbox"/> Other mm
ホイールスペーサー Wheel Spacer	0.5	mm	
車高 Ride Height	4	mm	
キャンバー角 Camber Angle	12	°	
キャスター角 Caster Angle	12	°	
キングピン角 King Pin Angle	0	°	
トー角 Toe Angle	0	°	
メモ Memo			

ショック / Shock

トップキャップ Topcap	<input checked="" type="checkbox"/> 穴あり	<input type="checkbox"/> 穴なし
ブラダー Bladder	OD ノーマル	
オイル Oil	OD #25	
ピストン Piston	OD φ0.7x3穴	
スプリング Spring	RC926 32mm 赤	
メモ Memo		



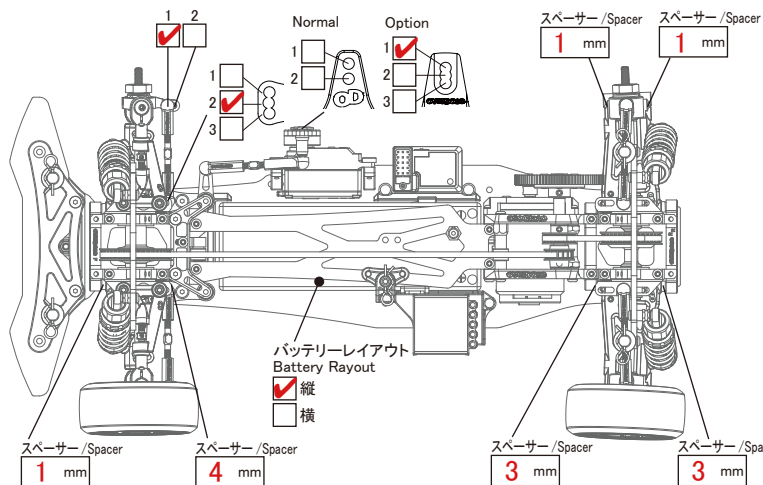
REAR



デフ Diff	<input type="checkbox"/> Diff	<input checked="" type="checkbox"/> Spool	
ホイールハブ Wheel Hubs	<input checked="" type="checkbox"/> Normal(4.5)	<input checked="" type="checkbox"/> Option(4.0)	<input type="checkbox"/> Other mm
ホイールスペーサー Wheel Spacer	2	mm	
車高 Ride Height	3	mm	
キャンバー角 Camber Angle	10	°	
トー角 Toe Angle	2	°	
メモ Memo			

ショック / Shock

トップキャップ Topcap	<input checked="" type="checkbox"/> 穴あり	<input type="checkbox"/> 穴なし
ブラダー Bladder	OD ノーマル	
オイル Oil	OD #25	
ピストン Piston	OD φ0.7x3穴	
スプリング Spring	RC926 32mm 白	
メモ Memo		



モーター Motor	ACUVANCE BS 9.5T
送信機 Transmitter	SANWA M12
受信機 Receiver	SANWA RX-471
スピードコントローラー ESC	ACUVANCE エアリア
ST サーボ ST Servo	SANWA SRG-BLS
バッテリー Battery	YOKOMO Lipo 4000mAh ショート
ボディ Body	OD クレスタ
ウイング Wing	YOKOMO チェイサー用

タイヤ / Tyre

	FRONT	REAR
タイヤ Tire	TOPLINE	TOPLINE
ホイール Wheel	OD XT7	OD XT7
オフセット Offset	+ 7 mm	+ 7 mm

ギヤ / Gear

	64Pitch	
スパーギヤ Spur Gear	114 T	ピニオンギヤ Pinion Gear 24 T
デフプーリー Diff Pooley	39 T	33 T
センタープーリー Center Pooley	16 T	18 T
	<input type="checkbox"/> One Way	<input checked="" type="checkbox"/> Direct

F/R 駆動比 F/R Driving Ratio **1 : 1.3**

メモ Memo