



SETTING SHEET A-Arm ver.



ドライバー
Driver

KEN1

日付
Date **2013/12/23**

サーキット
Circuit **タムタム名古屋**

イベント
Event

環境
Track place インドア IN アウトドア OUT

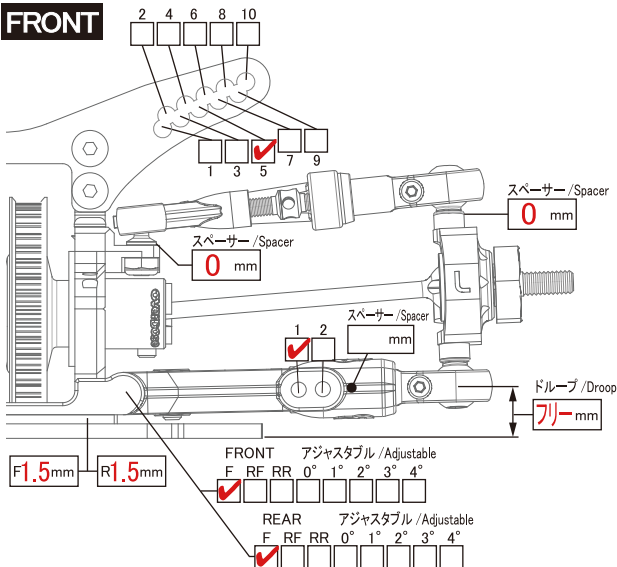
路面
Track Type アスファルト Asphalt コンクリート Concrete カーペット Carpet Pタイル P tile

天気
Weather **晴れ**

時間帯
Time Range 0~6 6~12 12~18 18~24

コメント
Comment

FRONT



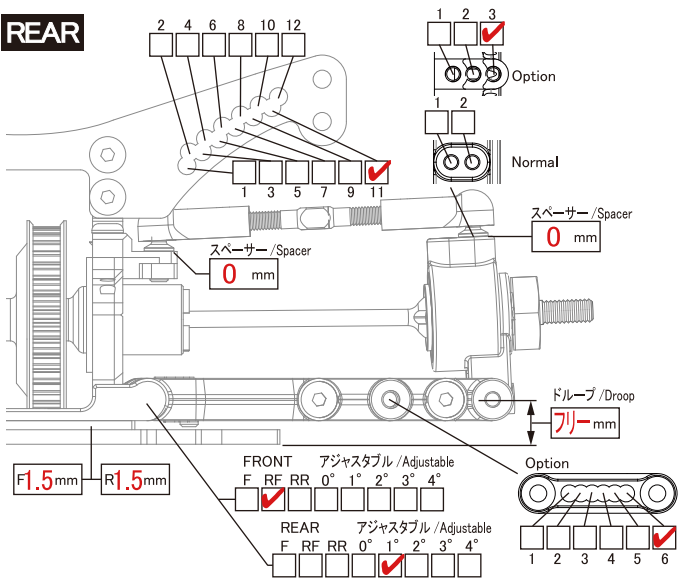
デフ Diff	<input type="checkbox"/> Diff <input type="checkbox"/> Spool <input checked="" type="checkbox"/> One-way	
ホイールハブ Wheel Hubs	<input type="checkbox"/> Normal(4.5) <input checked="" type="checkbox"/> Option(4.0) <input type="checkbox"/> Other	mm
ホイールスペーサー Wheel Spacer	0.0	mm
車高 Ride Height	5.0	mm
キャンバー角 Camber Angle	8.0	°
キャスター角 Caster Angle	12.0	°
キングピン角 King Pin Angle	0.0	°
トー角 Toe Angle	0.0	°
メモ Memo		

ショック / Shock

トップキャップ Topcap	<input type="checkbox"/> 穴あり <input checked="" type="checkbox"/> 穴なし
ブラダー Bladder	OD ノーマル
オイル Oil	OD #30
ピストン Piston	OD φ0.7x3穴
スプリング Spring	ALEX ソフト
メモ Memo	



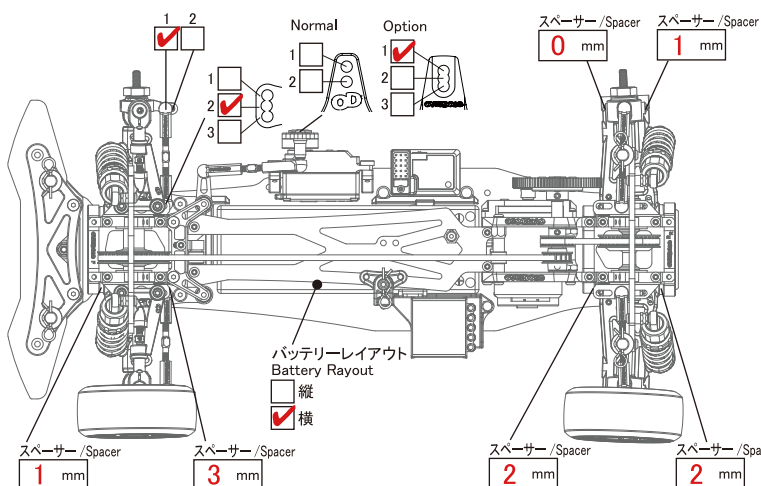
REAR



デフ Diff	<input checked="" type="checkbox"/> Diff <input type="checkbox"/> Spool	
ホイールハブ Wheel Hubs	<input type="checkbox"/> Normal(4.5) <input checked="" type="checkbox"/> Option(4.0) <input type="checkbox"/> Other	mm
ホイールスペーサー Wheel Spacer	0.0	mm
車高 Ride Height	4.0	mm
キャンバー角 Camber Angle	6.0	°
トー角 Toe Angle	1.0	°
メモ Memo		

ショック / Shock

トップキャップ Topcap	<input type="checkbox"/> 穴あり <input checked="" type="checkbox"/> 穴なし
ブラダー Bladder	OD ノーマル
オイル Oil	OD #20
ピストン Piston	OD φ0.7x2穴
スプリング Spring	ALEX ウルトラスソフト
メモ Memo	



モーター Motor	ACUVANCE LUXON BS 7.5T
送信機 Transmitter	Futaba 4PK SR
受信機 Receiver	Futaba R614 FF-E
スピードコントローラー ESC	ACUVANCE タキオン
ST サーボ ST Servo	Futaba S-9451
バッテリー Battery	Yokomo Lipo 2800mAh
ボディ Body	OD FR-S
ウイング Wing	タミヤ SC

タイヤ / Tyre

	FRONT	REAR
タイヤ Tire	RC-ART ハード	RC-ART ハード
ホイール Wheel	OD 極	OD 極
オフセット Offset	+ 5 mm	+ 7 mm

ギヤ / Gear

スパーギヤ Spur Gear	92 T	ピニオンギヤ Pinion Gear	20 T
デフプーリー Diff Pooley	39 T		15 T
センタープーリー Center Pooley	18 T		33 T
<input checked="" type="checkbox"/> One Way <input type="checkbox"/> Direct			

F/R 駆動比
F/R Driving Ratio **1 : 1.41**

メモ
Memo