

ドライバー
Driver **Suda**

日付
Date **2013/11/21**

サーキット
Circuit **ホビーガレージ**

イベント
Event **PRO RC 最終戦**

環境
Track place インドア IN アウトドア OUT

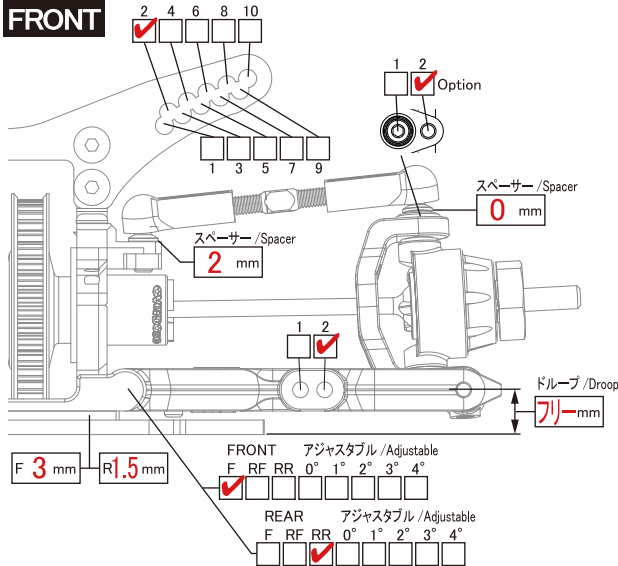
路面
Track Type アスファルト Asphalt コンクリート Concrete カーペット Carpet

天気
Weather **晴れ**

時間帯
Time Range 0~6 6~12 12~18 18~24

コメント
Comment

FRONT



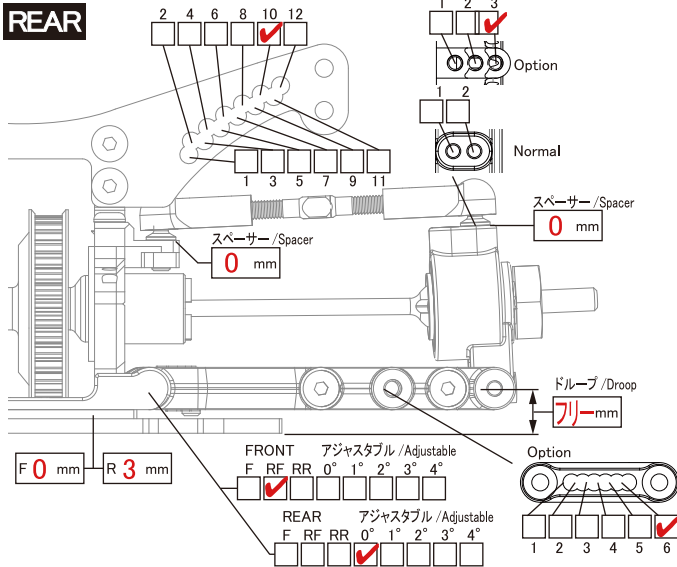
デフ Diff	<input type="checkbox"/> Diff <input type="checkbox"/> Spool <input checked="" type="checkbox"/> One-way	
ホイールハブ Wheel Hubs	<input type="checkbox"/> Normal(4.5) <input checked="" type="checkbox"/> Option(4.0) <input type="checkbox"/> Other	mm
ホイールスペーサー Wheel Spacer	1	mm
車高 Ride Height	5	mm
キャンバー角 Camber Angle	8	°
キャスター角 Caster Angle	8	°
キングピン角 King Pin Angle	8	°
トー角 Toe Angle	0	°
メモ Memo		

ショック / Shock

トップキャップ Topcap	<input type="checkbox"/> 穴あり <input checked="" type="checkbox"/> 穴なし
ブラダー Bladder	OD ノーマル
オイル Oil	OD #20
ピストン Piston	OD φ0.6x2穴
スプリング Spring	OD ノーマル
メモ Memo	



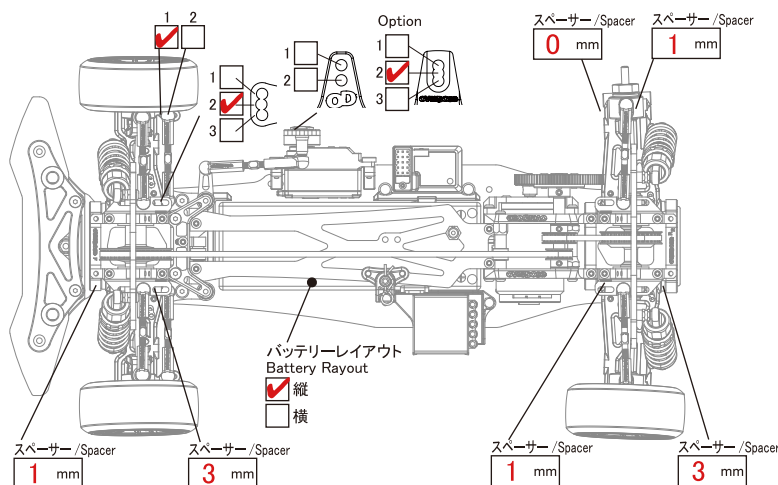
REAR



デフ Diff	<input checked="" type="checkbox"/> Diff <input type="checkbox"/> Spool	
ホイールハブ Wheel Hubs	<input type="checkbox"/> Normal(4.5) <input checked="" type="checkbox"/> Option(4.0) <input type="checkbox"/> Other	mm
ホイールスペーサー Wheel Spacer	1	mm
車高 Ride Height	4	mm
キャンバー角 Camber Angle	5	°
トー角 Toe Angle	0	°
メモ Memo		

ショック / Shock

トップキャップ Topcap	<input type="checkbox"/> 穴あり <input checked="" type="checkbox"/> 穴なし
ブラダー Bladder	OD ノーマル
オイル Oil	OD #25
ピストン Piston	OD φ0.6x2穴
スプリング Spring	OD ノーマル
メモ Memo	



モーター Motor	LRP X20 8.5T
送信機 Transmitter	SANWA M12
受信機 Receiver	SANWA RX-472
スピードコントローラー ESC	SANWA Super Vortex Zero
ST サーボ ST Servo	SANWA SRG-BLS
バッテリー Battery	ブリザード 6600mAh
ボディ Body	OD クレスタ
ウイング Wing	YOKOMO チェイサー用

タイヤ / Tyre

	FRONT	REAR
タイヤ Tire	MIKUNI ドリフトステージ EVOLUTION ハード	
ホイール Wheel	OD Kiwami	OD Kiwami
オフセット Offset	+ 7 mm	+ 7 mm

ギヤ / Gear

スパーギヤ Spur Gear	92 T	ピニオンギヤ Pinion Gear	22 T
デフプーリー Diff Pooley	39 T		33 T
センタープーリー Center Pooley	14 T		18 T
<input type="checkbox"/> One Way <input checked="" type="checkbox"/> Direct			

F/R 駆動比
F/R Driving Ratio 1 : 1.52

メモ
Memo