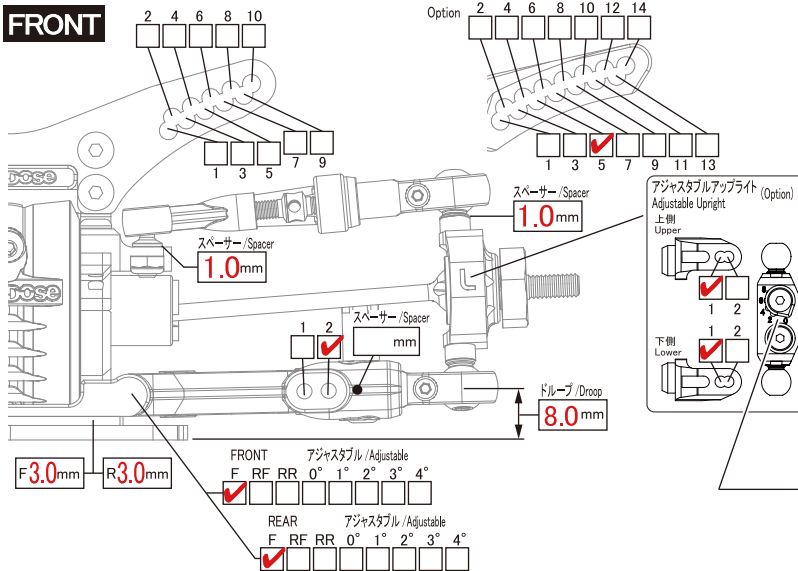


Driver **SUDA** Date **2015/03/7** Circuit **Gサーキット** Event **なし**

Track place IN OUT Track Type アスファルト Asphalt コンクリート Concrete カーペット Carpet Pタイル P tile
 Weather **はれ** Time Range 0~6 6~12 12~18 18~24

コメント
Comment

FRONT

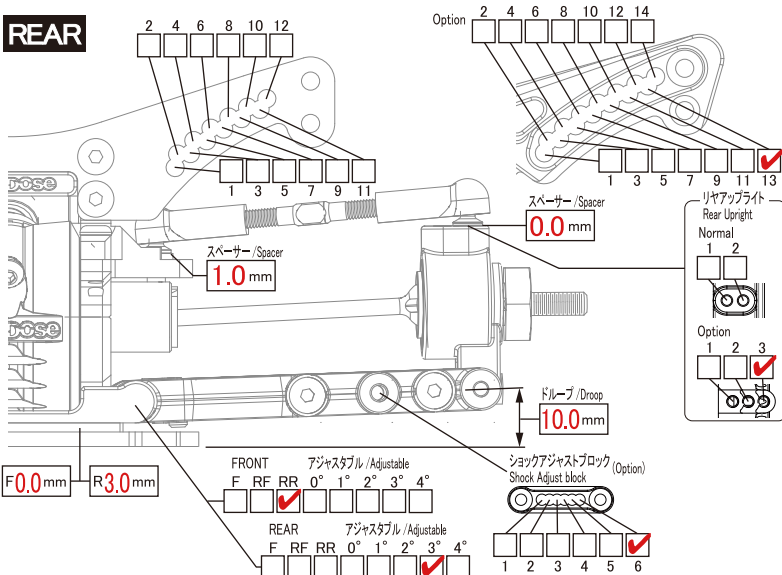


デフ Diff	<input type="checkbox"/> Diff <input checked="" type="checkbox"/> Spool <input checked="" type="checkbox"/> One-way
ホイールハブ Wheel Hubs	<input type="checkbox"/> Normal(4.5) <input checked="" type="checkbox"/> Option(4.0) <input type="checkbox"/> Other mm
ホイールスペーサー Wheel Spacer	0.0 mm
車高 Ride Height	4.0 mm
キャンバー角 Camber Angle	7.0 °
カスター角 Caster Angle	12.0 °
キングピン角 King Pin Angle	0 2 4 6 8 ° <input type="checkbox"/> <input type="checkbox"/> <input type="checkbox"/> <input type="checkbox"/> <input checked="" type="checkbox"/>
トー角 Toe Angle	0.0 °

ショック / Shock

トップキャップ Topcap	<input type="checkbox"/> 穴あり <input checked="" type="checkbox"/> 穴なし
ブラダー Bladder	OD ハード(パープル)
オイル Oil	OD #10
ピストン Piston	OD HG φ0.5x4穴
スプリング Spring	RC926 ウルトラソフト 41
メモ Memo	HGショック使用。 アルミフロントサスアーム使用。 サスアーム全長60mm。

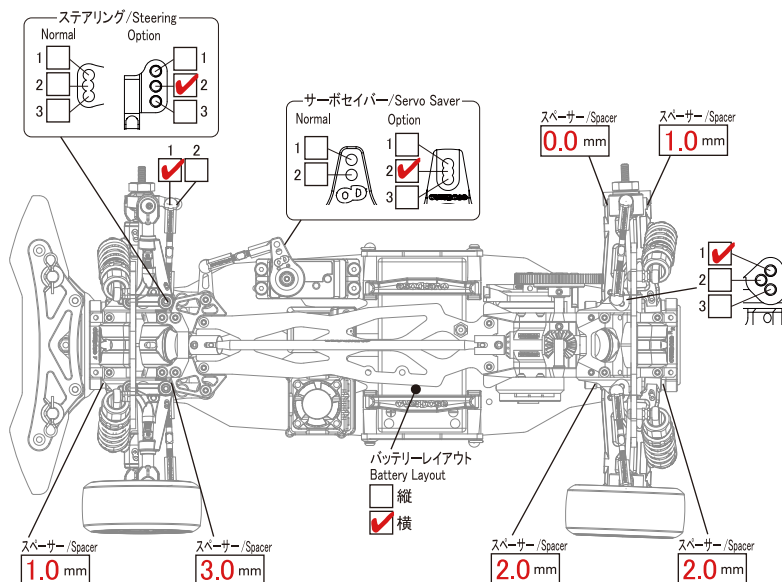
REAR



デフ Diff	<input type="checkbox"/> Diff <input checked="" type="checkbox"/> Spool
ホイールハブ Wheel Hubs	<input type="checkbox"/> Normal(4.5) <input checked="" type="checkbox"/> Option(4.0) <input type="checkbox"/> Other mm
ホイールスペーサー Wheel Spacer	0.0 mm
車高 Ride Height	4.0 mm
キャンバー角 Camber Angle	7.0 °
トー角 Toe Angle	イン 1.0 °
メモ Memo	アルミリヤロングサスアーム使用。

ショック / Shock

トップキャップ Topcap	<input type="checkbox"/> 穴あり <input checked="" type="checkbox"/> 穴なし
ブラダー Bladder	OD ミディアム(ブラック)
オイル Oil	OD #20
ピストン Piston	OD HG φ0.5x3穴
スプリング Spring	RC926 ウルトラソフト 42
メモ Memo	HGショック使用。



モーター Motor	ACUVANCE ルキシオンBS 9.5T
送信機 Transmitter	SANWA M12
受信機 Receiver	SANWA RX-472
電子制御 ESC	SANWA SVZ Type-D
STサーボ ST Servo	SANWA SRG-BLS
バッテリー Battery	マッチモア 4400
ボディ Body	OD マークII
ウイング Wing	VOLTEX Type-5
メモ Memo	アルミメインシャシ使用。

タイヤ / Tire

	FRONT	REAR
タイヤ Tire	ミニミディアム	ミニミディアム
ホイール Wheel	OD 極	OD 極
オフセット Offset	+ 3 mm	+ 7 mm

ギヤ / Gear

スーパーギヤ Spur Gear	92 T	ピニオンギヤ Pinion Gear 26 T
<input checked="" type="checkbox"/> 48 Pitch <input type="checkbox"/> 64 Pitch		
	FRONT	REAR
デフベベルギヤ Diff Bevel Gear	40 T	38 T
インプットベベルギヤ Input Bevel Gear	15 T	19 T
F/R 駆動比 F/R Driving Ratio	1	1.33