

ドライバー
Driver

Take C

日付
Date 2014/01/29

サーキット
Circuit ローリングパークナカノ イベント
Event

環境
Track place インドア IN アウトドア OUT

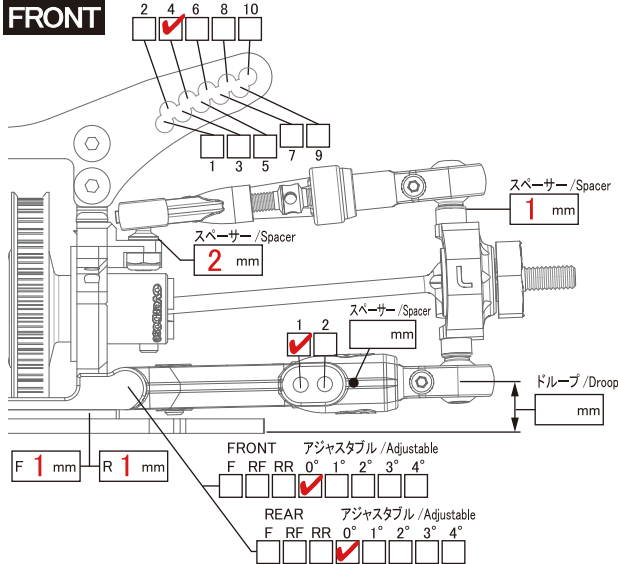
路面
Track Type アスファルト Asphalt コンクリート Concrete カーペット Carpet Pタイル P tile

天気
Weather

時間帯
Time Range 0~6 6~12 12~18 18~24

コメント
Comment

FRONT



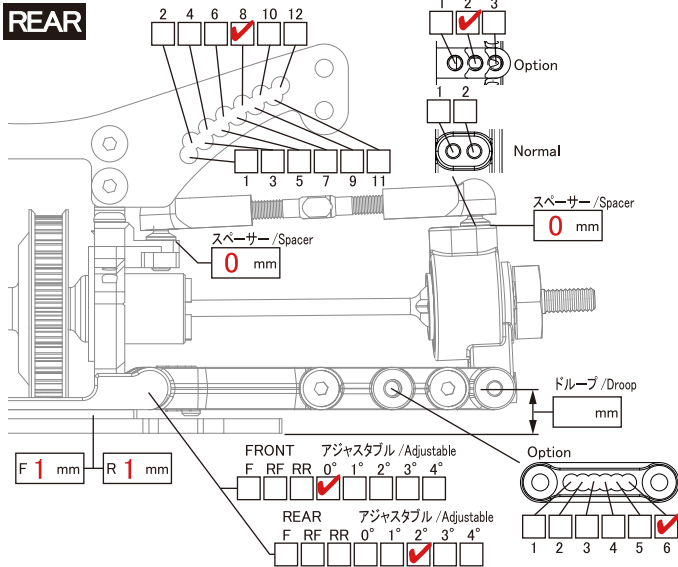
デフ Diff	<input type="checkbox"/> Diff <input type="checkbox"/> Spool <input checked="" type="checkbox"/> One-way
ホイールハブ Wheel Hubs	<input type="checkbox"/> Normal(4.5) <input checked="" type="checkbox"/> Option(4.0) <input type="checkbox"/> Other mm
ホイールスペーサー Wheel Spacer	0.0 mm
車高 Ride Height	4.5 mm
キャンバー角 Camber Angle	11.0 °
キャスター角 Caster Angle	8.0 °
キングピン角 King Pin Angle	0.0 °
トー角 Toe Angle	0.0 °
メモ Memo	

ショック / Shock

トップキャップ Topcap	<input checked="" type="checkbox"/> 穴あり <input type="checkbox"/> 穴なし
ブラダー Bladder	OD ノーマル
オイル Oil	OD #20
ピストン Piston	OD φ0.6x2穴
スプリング Spring	TOPLINE 28mmイエロー
メモ Memo	



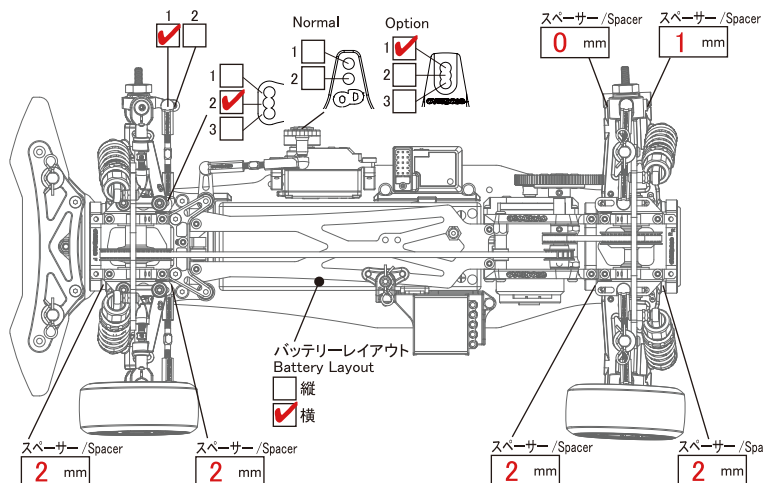
REAR



デフ Diff	<input checked="" type="checkbox"/> Diff <input type="checkbox"/> Spool
ホイールハブ Wheel Hubs	<input type="checkbox"/> Normal(4.5) <input checked="" type="checkbox"/> Option(4.0) <input type="checkbox"/> Other mm
ホイールスペーサー Wheel Spacer	0.0 mm
車高 Ride Height	2.5 mm
キャンバー角 Camber Angle	6.0 °
トー角 Toe Angle	2.0 °
メモ Memo	

ショック / Shock

トップキャップ Topcap	<input checked="" type="checkbox"/> 穴あり <input type="checkbox"/> 穴なし
ブラダー Bladder	OD ノーマル
オイル Oil	OD #30
ピストン Piston	OD φ0.6x2穴
スプリング Spring	OD ノーマル
メモ Memo	



モーター Motor	ACUVANCE BS8.5T
送信機 Transmitter	SANWA M12
受信機 Receiver	SANWA RX-472
スピードコントローラー ESC	SANWA SVZ
ST サーボ ST Servo	SANWA SRG-BLS
バッテリー Battery	オリオン 3000
ボディ Body	OD クレスタ
ウイング Wing	YOKOMO

タイヤ / Tyre

	FRONT	REAR
タイヤ Tire	ミニファクトリー	ミニファクトリー
ホイール Wheel	OD XT7	OD XT7
オフセット Offset	+ 5 mm	+ 7 mm

ギヤ / Gear

	64Pitch	
スパーギヤ Spur Gear	116 T	ピニオンギヤ Pinion Gear 31 T
デフプーリー Diff Pooley	39 T	16 T
センタープーリー Center Pooley	33 T	14 T
<input type="checkbox"/> One Way <input checked="" type="checkbox"/> Direct		

F/R 駆動比
F/R Driving Ratio 1 : 1.35

メモ
Memo