

ドライバー  
Driver

Take C

日付  
Date 2014/04/19

サーキット  
Circuit D-RANGE

イベント  
Event Pro RC 仙台

環境  
Track place  インドア IN  アウトドア OUT

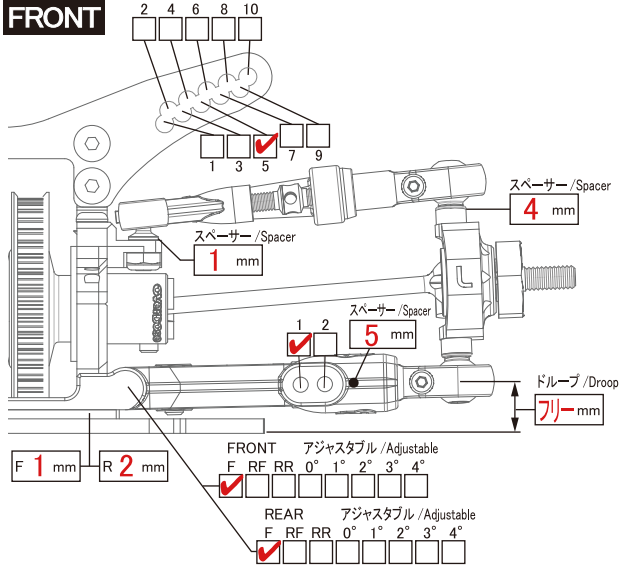
路面  
Track Type  アスファルト Asphalt  コンクリート Concrete  カーペット Carpet  Pタイル P tile

天気  
Weather

時間帯  
Time Range  0~6  6~12  12~18  18~24

コメント  
Comment 泣かねえよ,,,

## FRONT



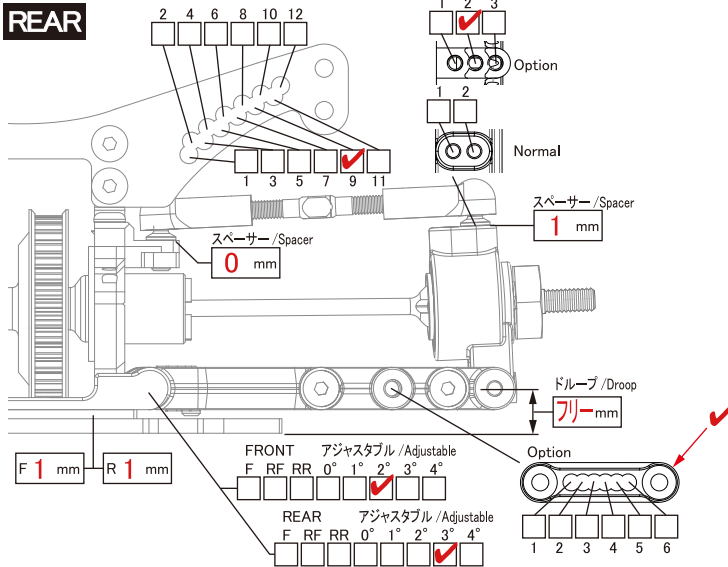
デフ Diff	<input type="checkbox"/> Diff <input type="checkbox"/> Spool <input checked="" type="checkbox"/> One-way
ホイールハブ Wheel Hubs	<input type="checkbox"/> Normal(4.5) <input type="checkbox"/> Option(4.0) <input checked="" type="checkbox"/> Other 5 mm
ホイールスペーサー Wheel Spacer	0.0 mm
車高 Ride Height	4.0 mm
キャンバー角 Camber Angle	11.0 °
キャスター角 Caster Angle	8.0 °
キングピン角 King Pin Angle	0.0 °
トー角 Toe Angle	1.0 °
メモ Memo	

## ショック/Shock

トップキャップ Topcap	<input type="checkbox"/> 穴あり <input checked="" type="checkbox"/> 穴なし
ブラダー Bladder	OD ノーマル
オイル Oil	OD #10
ピストン Piston	OD φ0.4x6穴
スプリング Spring	TOPLINE 30mmピンク
メモ Memo	



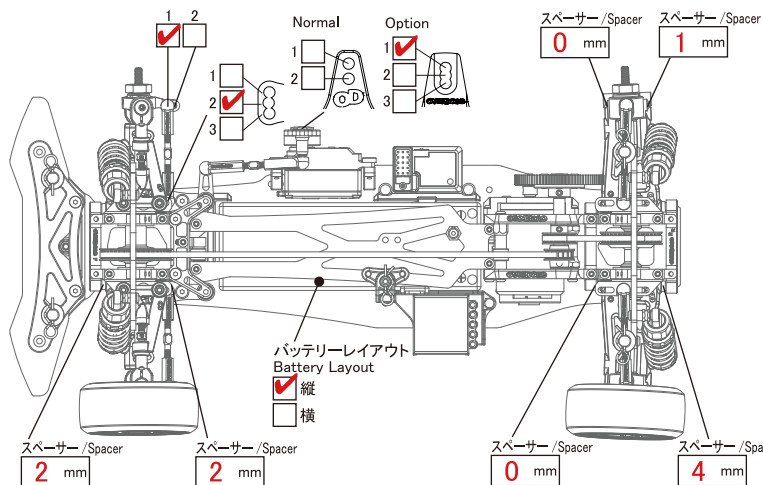
## REAR



デフ Diff	<input checked="" type="checkbox"/> Diff <input type="checkbox"/> Spool
ホイールハブ Wheel Hubs	<input type="checkbox"/> Normal(4.5) <input type="checkbox"/> Option(4.0) <input checked="" type="checkbox"/> Other 5 mm
ホイールスペーサー Wheel Spacer	0.0 mm
車高 Ride Height	3.0 mm
キャンバー角 Camber Angle	5.0 °
トー角 Toe Angle	1.0 °
メモ Memo	

## ショック/Shock

トップキャップ Topcap	<input type="checkbox"/> 穴あり <input checked="" type="checkbox"/> 穴なし
ブラダー Bladder	OD ノーマル
オイル Oil	OD #25
ピストン Piston	OD φ0.5x3穴, φ0.3x3穴
スプリング Spring	TOPLINE 30mm白
メモ Memo	



モーター Motor	ACUVANCE BS10.5T
送信機 Transmitter	SANWA M12
受信機 Receiver	SANWA RX-472
スピードコントローラー ESC	SANWA SVZ
ST サーボ ST Servo	SANWA SRG-BLS
バッテリー Battery	オリオン 3000
ボディ Body	OD クレスタ
ウイング Wing	YOKOMO

## タイヤ/Tyre

	FRONT	REAR
タイヤ Tire	ミニファクトリー	ミニファクトリー
ホイール Wheel	OD XT7	OD XT7
オフセット Offset	+ 5 mm	+ 7 mm

## ギヤ/Gear

	64Pitch	
スパーギヤ Spur Gear	118 T	ピニオンギヤ Pinion Gear 29 T
デフプーリー Diff Pooley	39 T	33 T
センタープーリー Center Pooley	14 T	16 T
<input type="checkbox"/> One Way <input checked="" type="checkbox"/> Direct		

F/R 駆動比  
F/R Driving Ratio 1 : 1.35

メモ  
Memo