

ドライバー
Driver

Yodo

日付
Date 2013/1/5

サーキット
Circuit RCサーキットドリフトカフェIROHA

イベント
Event

環境
Track place インドア IN アウトドア OUT

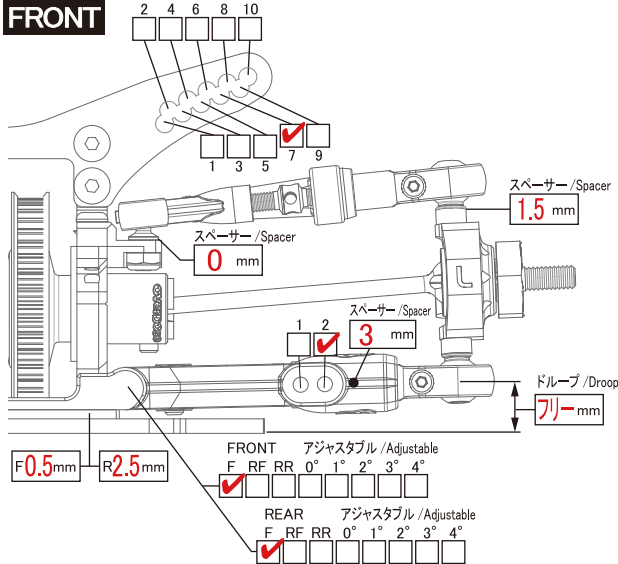
路面
Track Type アスファルト Asphalt コンクリート Concrete カーペット Carpet Pタイル P tile

天気
Weather 晴れ

時間帯
Time Range 0~6 6~12 12~18 18~24

コメント
Comment

FRONT



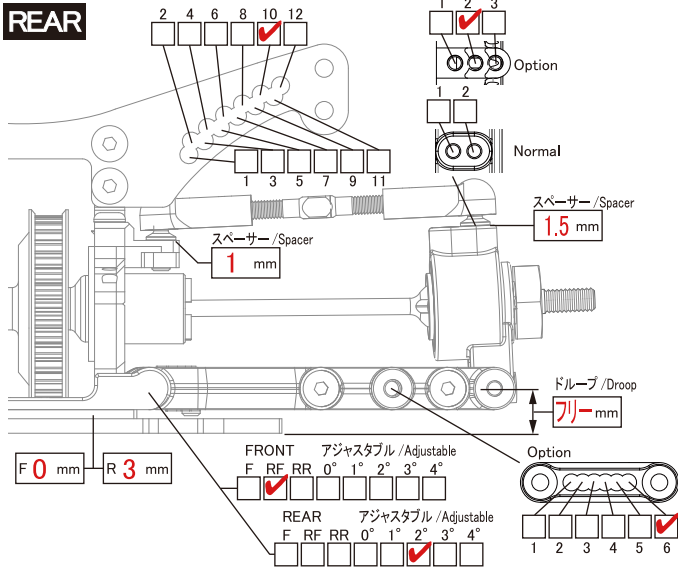
デフ Diff	<input checked="" type="checkbox"/> Diff <input type="checkbox"/> Spool <input type="checkbox"/> One-way
ホイールハブ Wheel Hubs	<input type="checkbox"/> Normal(4.5) <input type="checkbox"/> Option(4.0) <input checked="" type="checkbox"/> Other 3 mm
ホイールスペーサー Wheel Spacer	0.0 mm
車高 Ride Height	6.0 mm
キャンバー角 Camber Angle	4.0 °
キャスター角 Caster Angle	10.0 °
キングピン角 King Pin Angle	8.0 °
トー角 Toe Angle	0.0 °
メモ Memo	

ショック/Shock

トップキャップ Topcap	<input type="checkbox"/> 穴あり <input checked="" type="checkbox"/> 穴なし
ブラダー Bladder	OD ノーマル
オイル Oil	OD #15
ピストン Piston	OD φ0.6x3穴
スプリング Spring	OD チタン・パープル
メモ Memo	



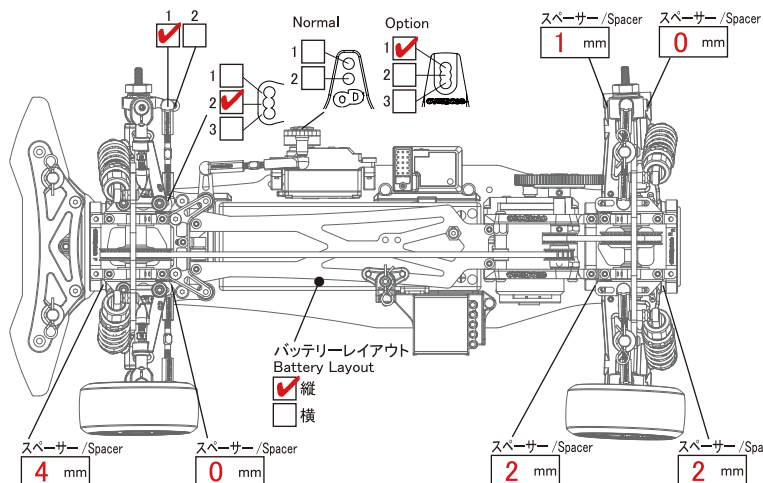
REAR



デフ Diff	<input type="checkbox"/> Diff <input checked="" type="checkbox"/> Spool
ホイールハブ Wheel Hubs	<input type="checkbox"/> Normal(4.5) <input checked="" type="checkbox"/> Option(4.0) <input type="checkbox"/> Other mm
ホイールスペーサー Wheel Spacer	0.0 mm
車高 Ride Height	5.0 mm
キャンバー角 Camber Angle	3.0 °
トー角 Toe Angle	2.0 °
メモ Memo	

ショック/Shock

トップキャップ Topcap	<input type="checkbox"/> 穴あり <input checked="" type="checkbox"/> 穴なし
ブラダー Bladder	OD ノーマル
オイル Oil	OD #10
ピストン Piston	OD φ0.5x4穴
スプリング Spring	OD チタン・パープル
メモ Memo	



モーター Motor	スピードパッション 怒響8.5R
送信機 Transmitter	SANWA EXZES Z
受信機 Receiver	SANWA RX-472
スピードコントローラー ESC	SANWA SVZ
ST サーボ ST Servo	SANWA SRG-BL
バッテリー Battery	YOKOMO 2800mAh
ボディ Body	OD FR-S
ウイング Wing	-

タイヤ/Tyre

	FRONT	REAR
タイヤ Tire	ストリートジャム ポリカ	ストリートジャム ポリカ
ホイール Wheel	OD WORK MEISTER S1R	OD WORK MEISTER S1R
オフセット Offset	+ 5 mm	+ 7 mm

ギヤ/Gear

スパーギヤ Spur Gear	93 T	ピニオンギヤ Pinion Gear	23 T
デフプーリー Diff Pooley	39 T		33 T
センタープーリー Center Pooley	14 T		18 T
<input type="checkbox"/> One Way <input checked="" type="checkbox"/> Direct			

F/R 駆動比
F/R Driving Ratio 1 : 1.519

メモ
Memo