



# SETTING SHEET



ドライバー  
Driver **OD YODO**

日付  
Date **2013/08/11**

サーキット  
Circuit **Full Cross**

イベント  
Event

環境  
Track place  インドア IN  アウトドア OUT

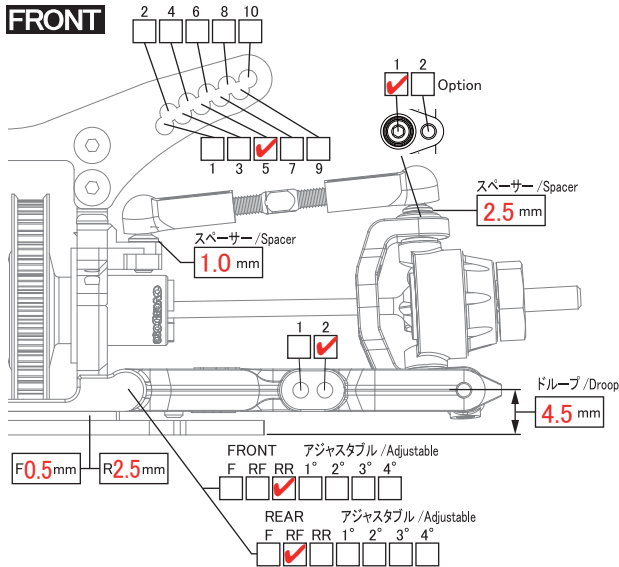
路面  
Track Type  アスファルト Asphalt  コンクリート Concrete  カーペット Carpet

天気  
Weather **晴れ**

時間帯  
Time Range  0~6  6~12  12~18  18~24

コメント  
Comment

## FRONT

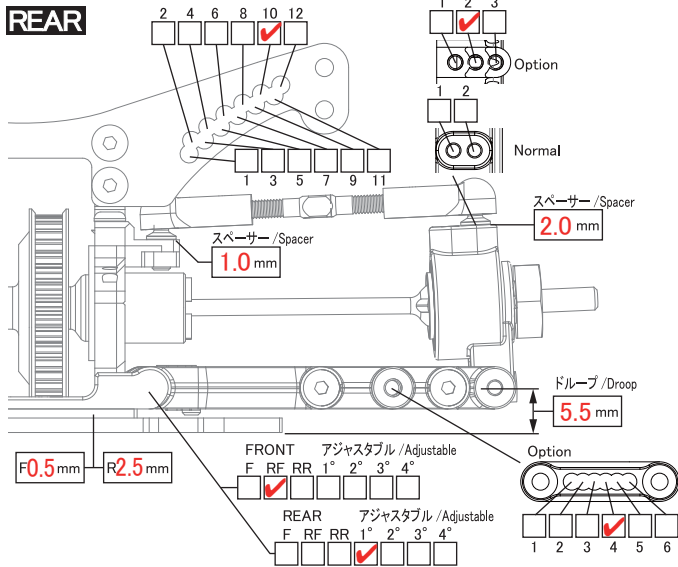


デフ Diff	<input type="checkbox"/> Diff <input type="checkbox"/> Spool <input checked="" type="checkbox"/> One-way	
ホイールハブ Wheel Hubs	<input type="checkbox"/> Normal(4.5) <input checked="" type="checkbox"/> Option(4.0) <input type="checkbox"/> Other	mm
ホイールスペーサー Wheel Spacer	<b>0</b>	mm
車高 Ride Height	<b>6.0</b>	mm
キャンパー角 Camber Angle	<b>4.0</b>	°
キャスター角 Caster Angle	<b>8.0</b>	°
キングピン角 King Pin Angle	<b>8.0</b>	°
トー角 Toe Angle	<b>OUT2.0mm</b>	°
メモ Memo		

## ショック / Shock

トップキャップ Topcap	<input type="checkbox"/> 穴あり <input checked="" type="checkbox"/> 穴なし
ブラダー Bladder	<b>OD ノーマル</b>
オイル Oil	<b>OD #15</b>
ピストン Piston	<b>OD φ0.6x3 穴</b>
スプリング Spring	<b>OD チタンパール</b>
メモ Memo	

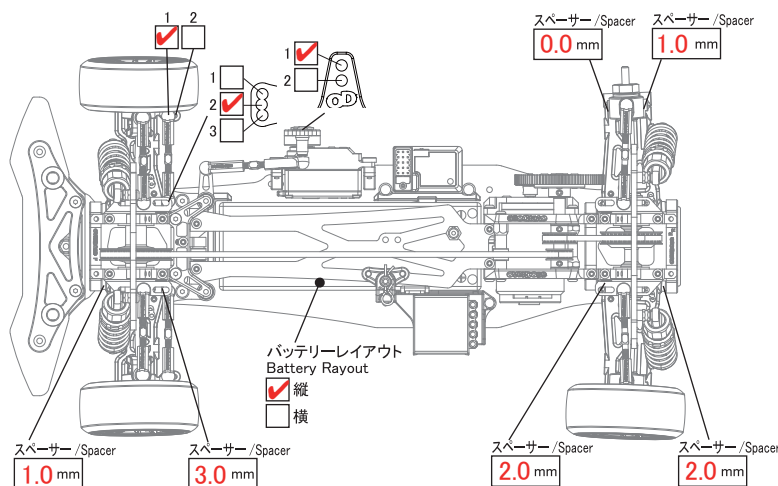
## REAR



デフ Diff	<input type="checkbox"/> Diff <input checked="" type="checkbox"/> Spool	
ホイールハブ Wheel Hubs	<input type="checkbox"/> Normal(4.5) <input checked="" type="checkbox"/> Option(4.0) <input type="checkbox"/> Other	mm
ホイールスペーサー Wheel Spacer	<b>0</b>	mm
車高 Ride Height	<b>6.0</b>	mm
キャンパー角 Camber Angle	<b>3.0</b>	°
トー角 Toe Angle	<b>1.0</b>	°
メモ Memo		

## ショック / Shock

トップキャップ Topcap	<input type="checkbox"/> 穴あり <input checked="" type="checkbox"/> 穴なし
ブラダー Bladder	<b>OD ノーマル</b>
オイル Oil	<b>OD #10</b>
ピストン Piston	<b>OD φ0.6x3 穴</b>
スプリング Spring	<b>OD チタンブルー</b>
メモ Memo	



モーター Motor	<b>SP 怒響 8.5T</b>
送信機 Transmitter	<b>SANWA EXZES Z</b>
受信機 Receiver	<b>SANWA RX-472</b>
スピードコントローラー ESC	<b>SANWA Super Vortex Zero</b>
ST サーボ ST Servo	<b>SANWA SRG-BL</b>
バッテリー Battery	<b>Yokomo Lipo 2800mAh</b>
ボディ Body	<b>OD マーク X</b>
ウイング Wing	<b>OD ドライカーボン</b>

## タイヤ / Tyre

	FRONT	REAR
タイヤ Tire	<b>Full Cross 指定</b>	<b>Full Cross 指定</b>
ホイール Wheel	<b>OD FCV01</b>	<b>OD FCV01</b>
オフセット Offset	<b>+ 5.0 mm</b>	<b>+ 7.0 mm</b>

## ギヤ / Gear

	FRONT	REAR
スパーギヤ Spur Gear	<b>93 T</b>	ピニオンギヤ Pinion Gear <b>17 T</b>
デフプーリー Diff Pooley	<b>39 T</b>	<b>33 T</b>
センタープーリー Center Pooley	<b>14 T</b>	<b>18 T</b>
<input type="checkbox"/> One Way <input checked="" type="checkbox"/> Direct		

F/R 駆動比  
F/R Driving Ratio **1 : 1.52**

メモ  
Memo