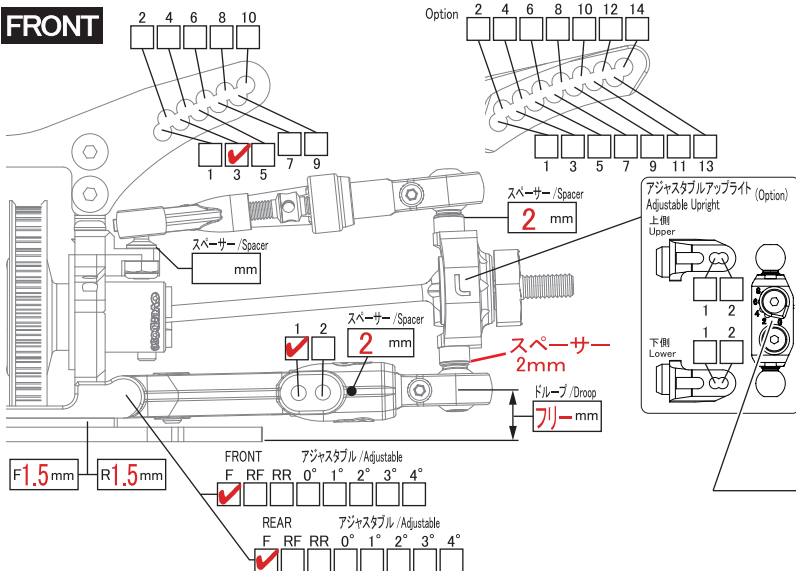


ドライバー/Driver: **YODO**      日付/Date: **2016/03/02**      サーキット/Circuit: **Full Cross**      イベント/Event: \_\_\_\_\_

環境/Track place:  インドア IN    アウトドア OUT      路面/Track Type:  アスファルト Asphalt    コンクリート Concrete    カーペット Carpet    Pタイル P tile      天気/Weather: **雨**      時間帯/Time Range:  0~6    6~12    12~18    18~24

コメント/Comment: **Vacula RWD仕様のセッティングです。**

### FRONT



デフ/Diff:  Diff    Spool    One-way

ホイールハブ/Wheel Hubs:  Normal(4.5)    Option(4.0)    Other   mm

ホイールスペーサー/Wheel Spacer: **0.0** mm

車高/Ride Height: **5.5** mm

キャンバー角/Camber Angle: **6.0** °

カスター角/Caster Angle: **10.5** °

キングピン角/King Pin Angle:  0    2    4    6    8   **5.0°**

トー角/Toe Angle: **0.0** °

### ショック/Shock

トップキャップ/Topcap:  穴あり    穴なし

ブラダー/Bladder: **OD ノーマル**

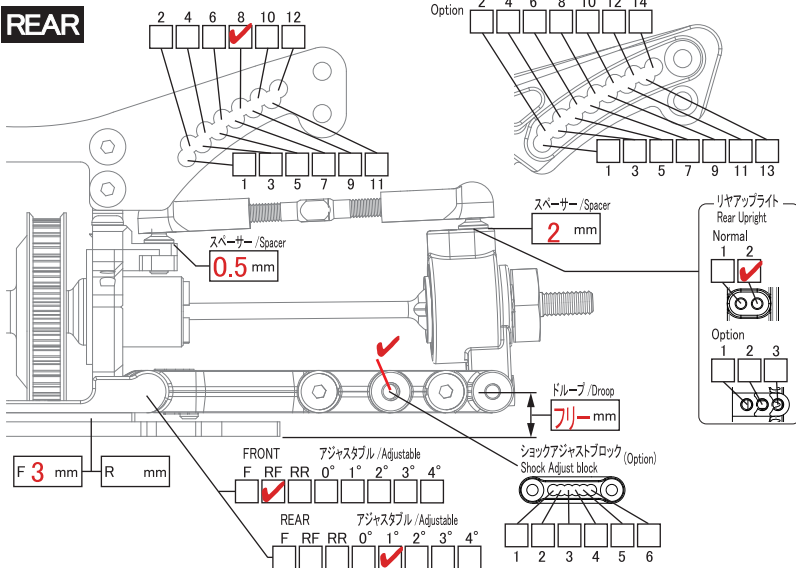
オイル/Oil: **OD #10**

ピストン/Piston: **OD φ0.7x2穴**

スプリング/Spring: **OD ノーマル**

メモ/Memo: **RWD用アジャスタブルアルミナックル使用。目盛は標準から内側に三つ目。スライドラック使用。**

### REAR



デフ/Diff:  Diff    Spool

ホイールハブ/Wheel Hubs:  Normal(4.5)    Option(4.0)    Other   mm

ホイールスペーサー/Wheel Spacer: **0.0** mm

車高/Ride Height: **5.0** mm

キャンバー角/Camber Angle: **2.0** °

トー角/Toe Angle: **0.0** °

### ショック/Shock

トップキャップ/Topcap:  穴あり    穴なし

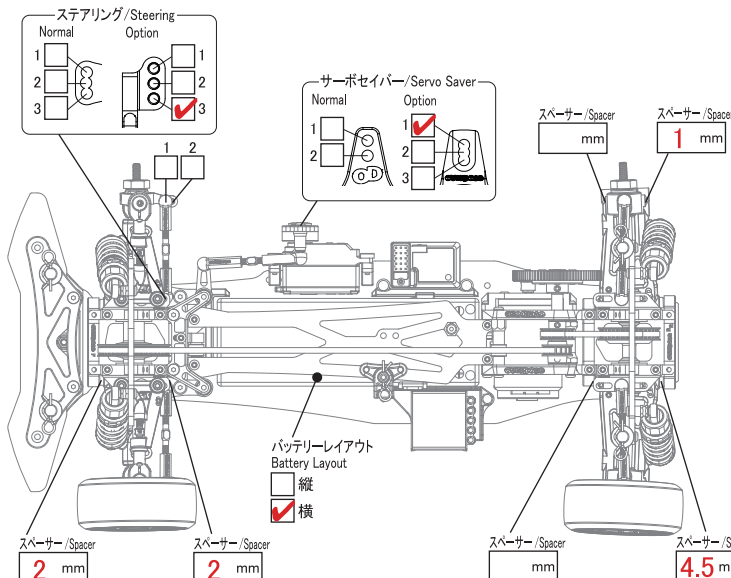
ブラダー/Bladder: **OD ノーマル**

オイル/Oil: **OD #10**

ピストン/Piston: **OD φ0.7x2穴**

スプリング/Spring: **OD ノーマル**

メモ/Memo: \_\_\_\_\_



モーター/Motor: **OD FTS 10.5T**

送信機/Transmitter: **SANWA M12**

受信機/Receiver: **SANWA RX-472**

ESC: **SANWA SUPER VORTEX ZERO**

STサーボ/ST Servo: **SANWA SRG-BZ**

バッテリー/Battery: **YOKOMO MAXPOWER 4200mAh**

ボディ/Body: **OD マークII**

ウイング/Wing: **OD VOLTEX Type-5**

メモ/Memo: **Gyro; SANWA SGS-01C**

### タイヤ/Tyre

	FRONT	REAR
タイヤ/Tire	<b>FUJI Cross 指定</b>	<b>FUJI Cross 指定</b>
ホイール/Wheel	<b>OD VS KF</b>	<b>OD VS KF</b>
オフセット/Offset	+ <b>5</b> mm	+ <b>7</b> mm

### ギヤ/Gear

	FRONT	REAR
スパーギヤ/Spur Gear	<b>93</b>	ピニオンギヤ/Pinion Gear <b>20</b>
ピッチ/Pitch	<input checked="" type="checkbox"/> 48 Pitch <input type="checkbox"/> 64 Pitch	
デフプリー/Diff Pulley	T	<b>39</b> T
センタープリー/Center Pulley	T	<b>12</b> T
タイプ/Type	<input type="checkbox"/> One Way <input type="checkbox"/> Direct	
デフ比率/Diff Ratio	<b>1</b>	