



# SETTING SHEET



ドライバー フランキー  
Driver

日付 2017/2/5  
Date

サーキット G サーキット  
Circuit

イベント サムカワスタイル  
Event

環境 Track place  インドア IN  アウトドア OUT

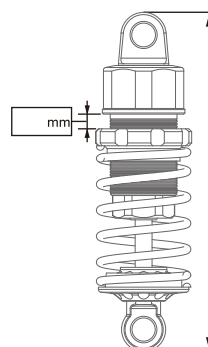
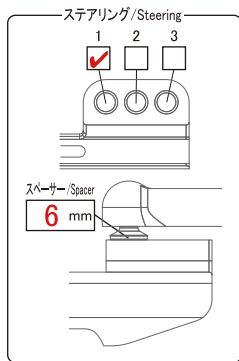
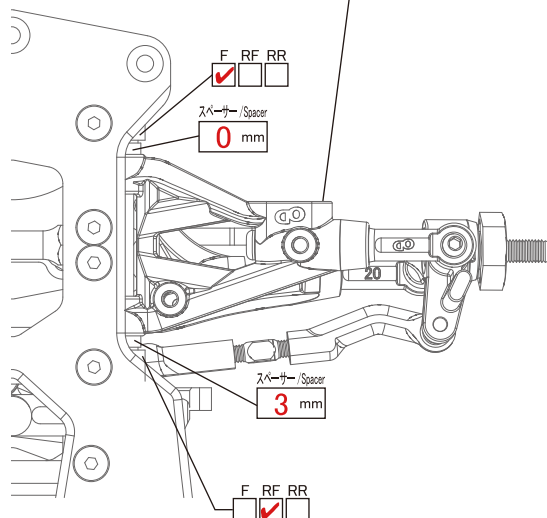
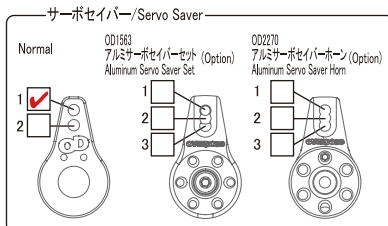
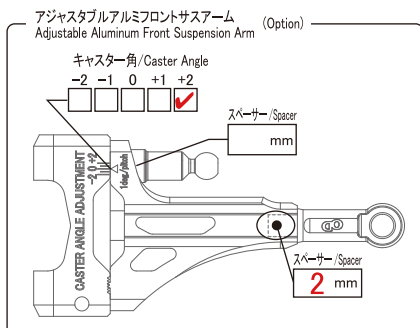
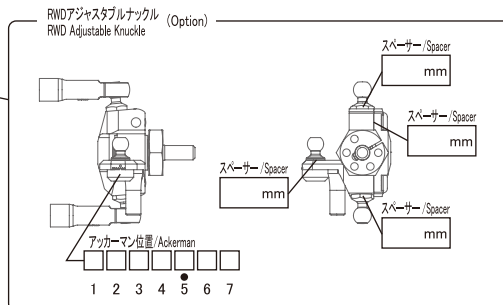
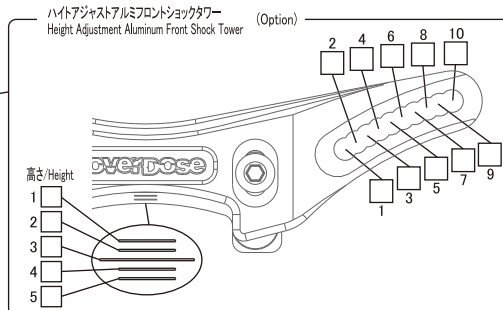
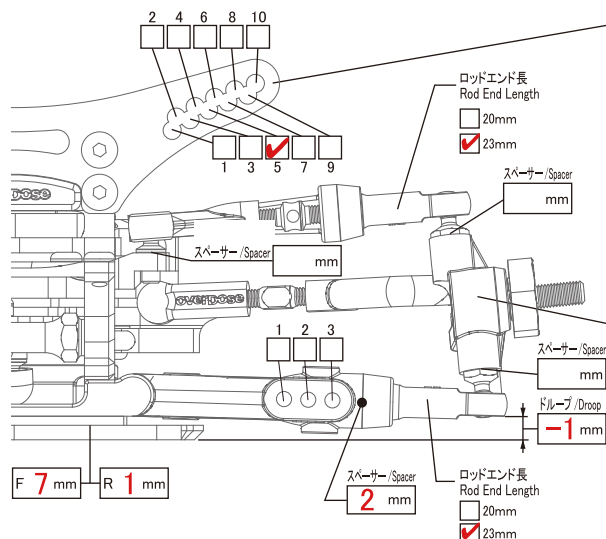
路面 Track Type  アスファルト Asphalt  コンクリート Concrete  カーペット Carpet  Pタイル P tile

天気 Weather \*\*

時間帯 Time Range  0 ~ 6  6 ~ 12  12 ~ 18  18 ~ 24

コメント 予選 2 位, 本選 3 位  
Comment

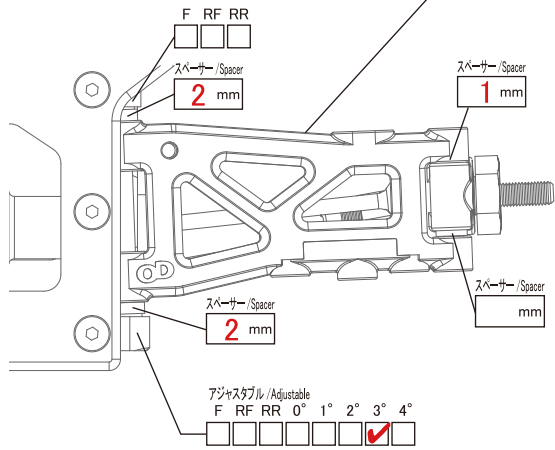
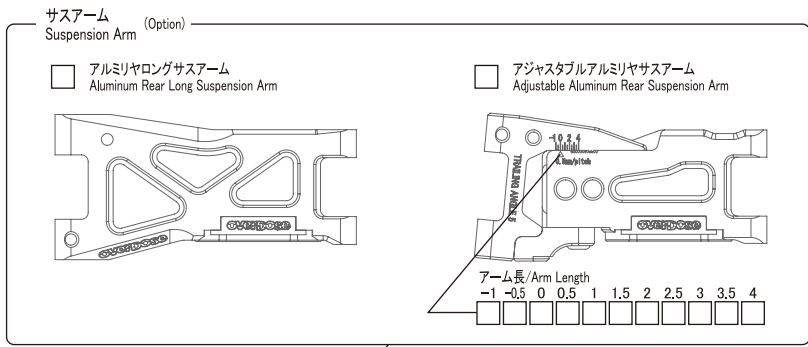
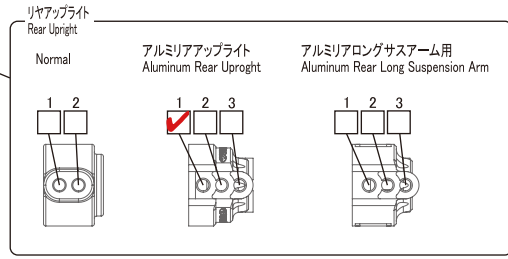
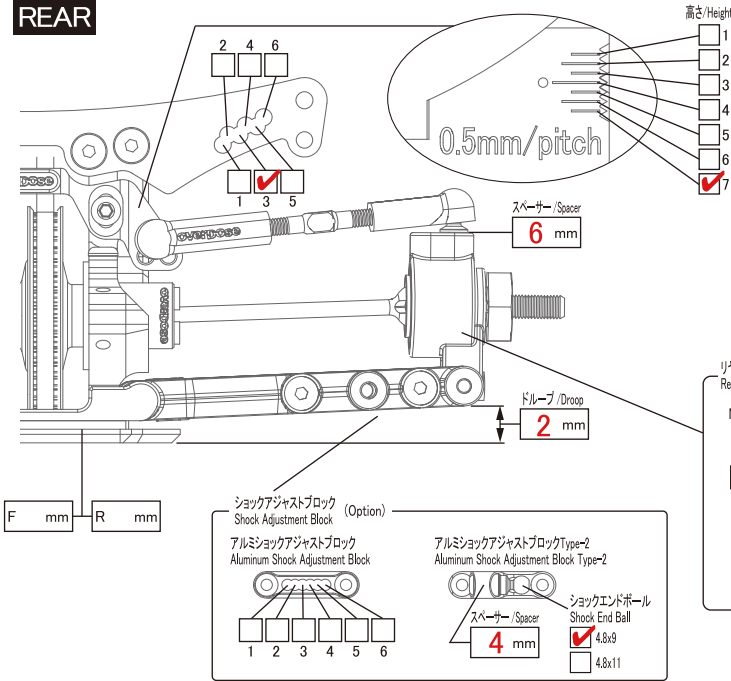
## FRONT



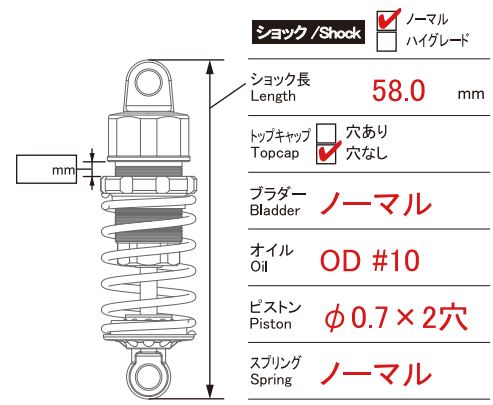
ホイールハブ Wheel Hub	<input checked="" type="checkbox"/> Normal(4.5)	<input type="checkbox"/> Option(4.0)	<input type="checkbox"/> Other	mm
ホイールスペーサー Wheel Spacer	0			mm
車高 Ride Height	17			mm
キャンバー角 Camber Angle	11			°
キャスター角 Caster Angle	13			°
キングピン角 King Pin Angle				°
トー角 Toe Angle	-2			°

ショック / Shock	<input checked="" type="checkbox"/> ノーマル	<input type="checkbox"/> ハイグレード
ブラダー Bladder	ノーマル	
オイル Oil	OD #10	
ピストン Piston	φ0.7 × 2穴	
スプリング Spring	ノーマル	

## REAR



デフ Diff	<input checked="" type="checkbox"/> Ball Diff <input type="checkbox"/> Spool
ホイールハブ Wheel Hubs	<input type="checkbox"/> Normal(4,5) <input checked="" type="checkbox"/> Option(4,0) <input type="checkbox"/> Other mm
ホイールスペーサー Wheel Spacer	2 mm
車高 Ride Height	12 mm
キャンバー角 Camber Angle	7 °
トー角 Toe Angle	3 °



## OTHER

モーター Motor	<b>OD FTS 9.5T</b>	ESC	<b>サンワ GEN2</b>
バッテリー配列 Battery Layout	<input type="checkbox"/> 縦 <input checked="" type="checkbox"/> 横	STサーボ ST Servo	<b>フタバ S9571SV</b>
ジャイロ Gyro Sensor	<b>D-Like</b>	バッテリー Battery	<b>ヨコモ 4000mAh</b>
送信機 Transmitter	<b>サンワ M12S</b>	ボディ Body	<b>OD アリスト</b>
受信機 Receiver	<b>サンワ</b>	ウイング Wing	

タイヤ/Tyre

	FRONT	REAR
タイヤ Tire	<b>ヨコモ DRA</b>	<b>ヨコモ DRA</b>
ホイール Wheel	<b>OD ヤバキング</b>	<b>OD ヤバキング</b>
オフセット Offset	+ <b>7</b> mm	+ <b>10</b> mm

ギヤ/Gear

スパーギヤ Spur Gear	<b>80</b> T	ピニオンギヤ Pinion Gear	<b>24</b> T
デフプーリー Diff Pulley	<input checked="" type="checkbox"/> 48 Pitch <input type="checkbox"/> 64 Pitch	センタープーリー Center Pulley	<b>39</b> T
最終減速比 Final Gear Ratio			<b>10.8</b>

メモ  
Memo