



# SETTING SHEET



ドライバー  
Driver

日付  
Date

サーキット  
Circuit

イベント  
Event

環境 Track place  インドア IN  アウトドア OUT

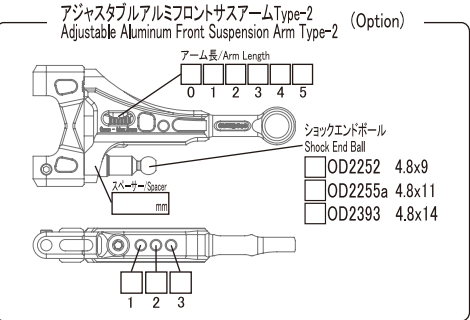
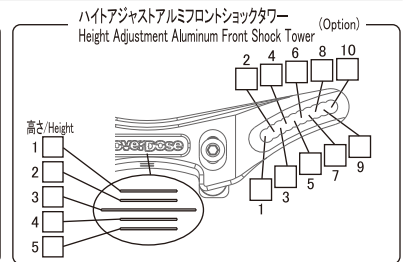
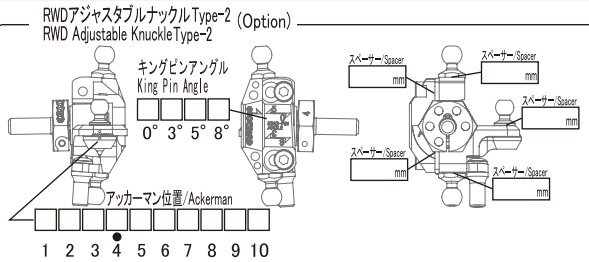
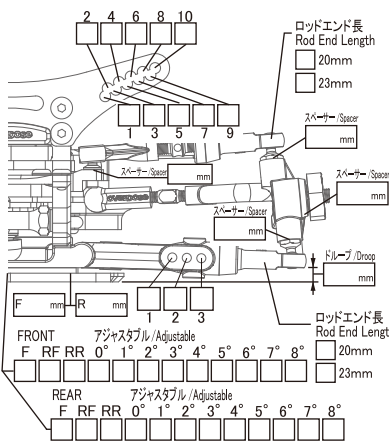
路面 Track Type  アスファルト Asphalt  コンクリート Concrete  カーペット Carpet  Pタイル P tile

天気 Weather

時間帯 Time Range  0~6  6~12  12~18  18~24

コメント  
Comment

## FRONT



ショック/Shock  ノーマル Normal  ハイグレード High Grade

ホイールハブ Wheel Hubs  Normal(4.5)  Option(4.0)  Other mm

ホイールスペーサー Wheel Spacer mm

車高 Ride Height mm

ブラダー Bladder  キャンバー角 Camber Angle °

オイル Oil  キャスター角 Caster Angle °

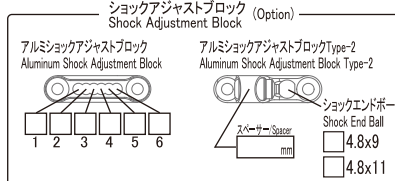
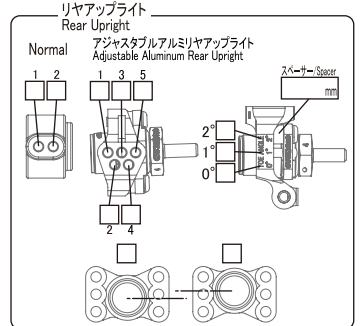
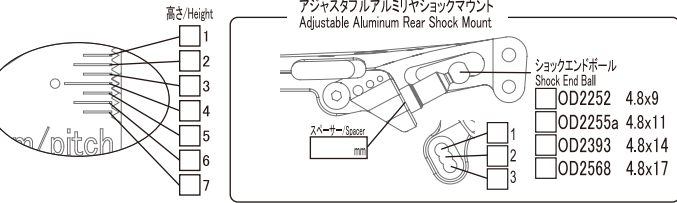
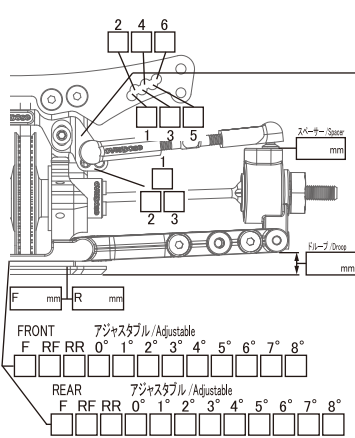
ピストン Piston  キングピン角 King Pin Angle °

スプリング Spring  トー角 Toe Angle °

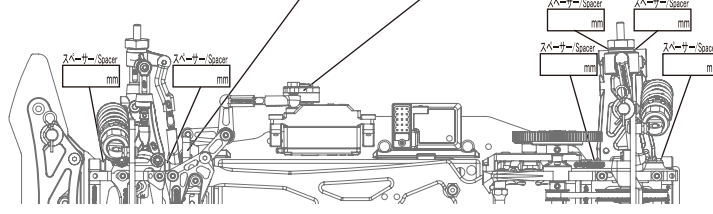
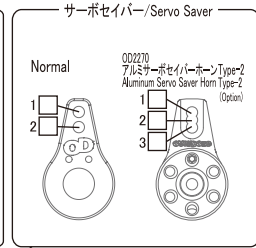
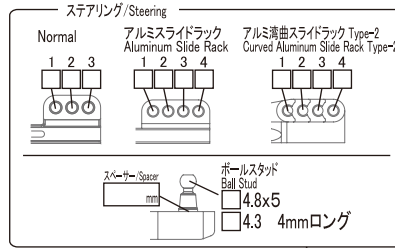
ショック長 Length mm

トップキャップ Topcap  穴あり  穴なし

## REAR



## OTHER



送信機 Transmitter

受信機 Receiver

ST サーボ ST Servo

ジャイロ Gyro Sensor

モーター Motor

電子コンローター ESC

バッテリー/7割 Battery Layout  縦  横

バッテリー Battery

ボディ Body

ウイング Wing

メモ Memo

タイヤ/Tyre	FRONT	REAR
タイヤ Tire		
ホイール Wheel		
オフセット Offset	mm	+ mm

ギヤ/Gear	T	T
スパークギヤ Spur Gear		
ピニオンギヤ Pinion Gear		
デフプーリー Diff Pulley		
センタープーリー Center Pulley		
最終減速比 Final Gear Ratio		