



SETTING SHEET



ドライバー
Driver

日付
Date

サーキット
Circuit

イベント
Event

環境 Track place インドア IN アウトドア OUT

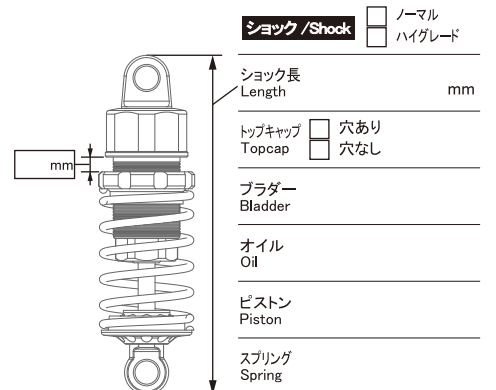
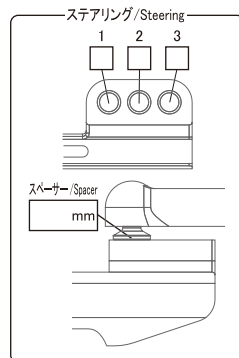
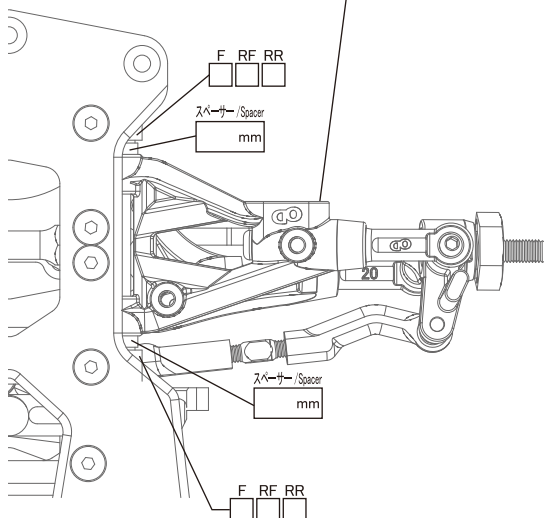
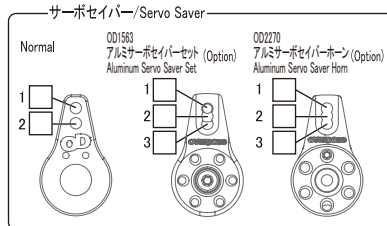
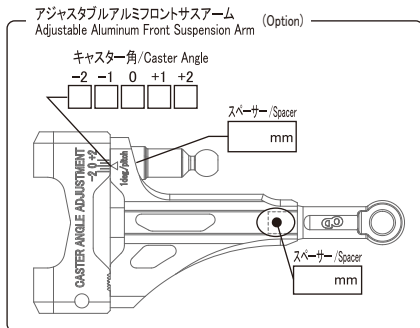
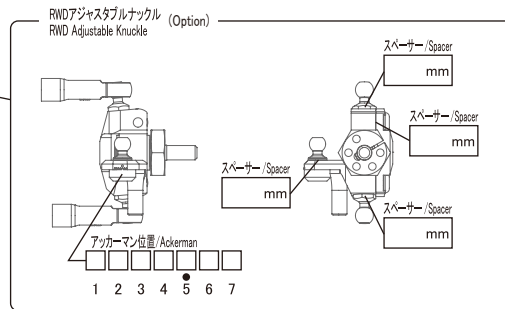
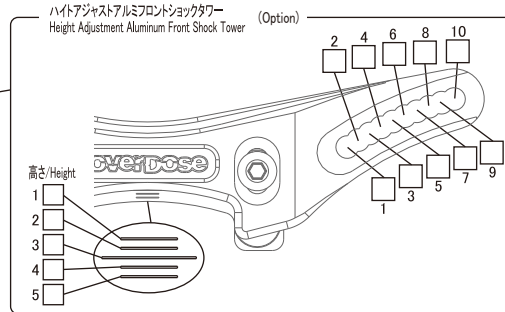
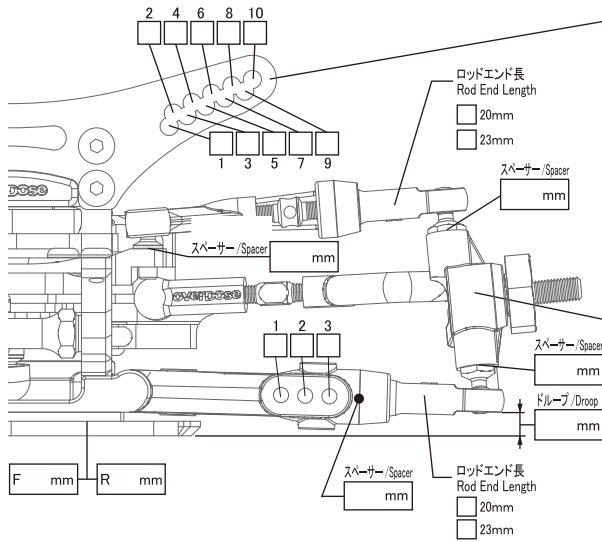
路面 Track Type アスファルト Asphalt コンクリート Concrete カーペット Carpet Pタイル P tile

天気 Weather

時間帯 Time Range 0 ~ 6 6 ~ 12 12 ~ 18 18 ~ 24

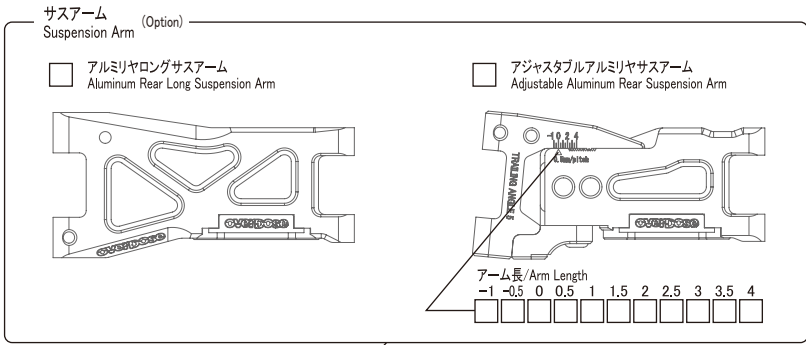
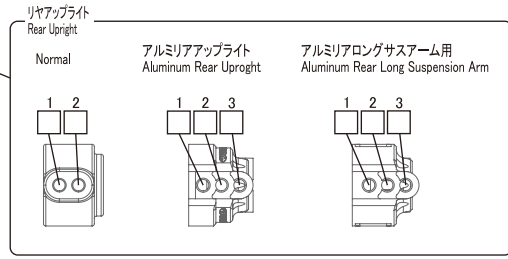
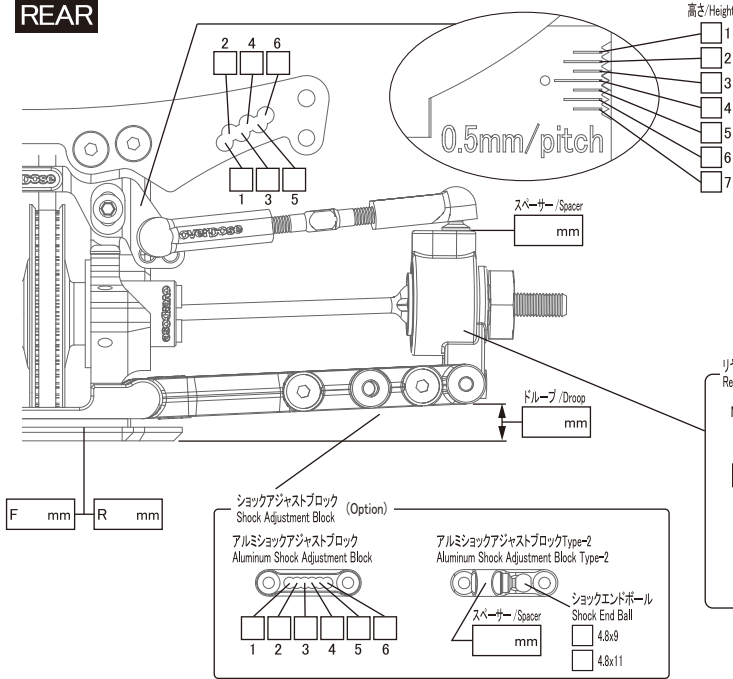
コメント
Comment

FRONT



ホイールハブ Wheel Hubs	<input type="checkbox"/> Normal(4.5) <input type="checkbox"/> Option(4.0) <input type="checkbox"/> Other	mm
ホイールスペーサー Wheel Spacer		mm
車高 Ride Height		mm
キャンバー角 Camber Angle		°
キャスト角 Caster Angle		°
キングピン角 King Pin Angle		°
トー角 Toe Angle		°

REAR



デフ Diff Ball Diff Spool

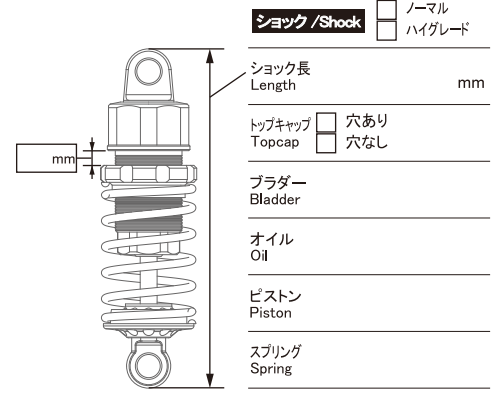
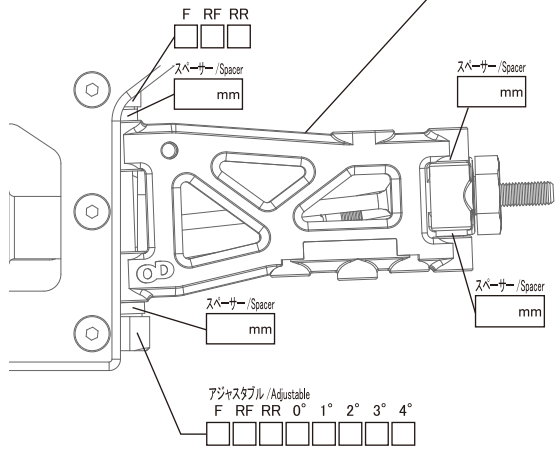
ホイールハブ Wheel Hubs Normal(4,5) Option(4,0) Other mm

ホイールスペーサー Wheel Spacer mm

車高 Ride Height mm

キャンバー角 Camber Angle °

トー角 Toe Angle °



OTHER

モーター Motor

バッテリー配列 Battery Layout 縦 横

ジャイロ Gyro Sensor

送信機 Transmitter

受信機 Receiver

メモ Memo

ESC

STサーボ ST Servo

バッテリー Battery

ボディ Body

ウイング Wing

タイヤ/Tyre

FRONT REAR

タイヤ Tire

ホイール Wheel

オフセット Offset + mm

ギヤ/Gear

スパーギヤ Spur Gear 48 Pitch 64 Pitch

デフプーリー Diff Pulley

センタープーリー Center Pulley

最終減速比 Final Gear Ratio

T ピニオンギヤ Pinion Gear T

T T