



SETTING SHEET



ドライバー Driver **Yodo**

日付 Date **2017/01/12**

サーキット Circuit **Full Cross**

イベント Event

環境 Track place インドア IN アウトドア OUT

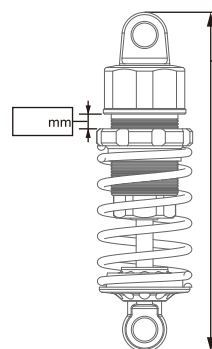
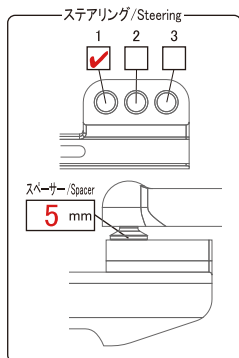
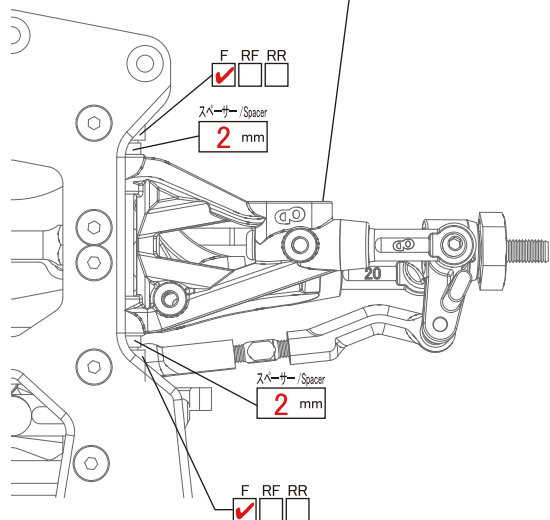
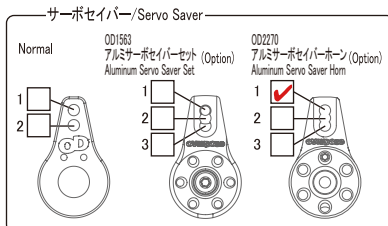
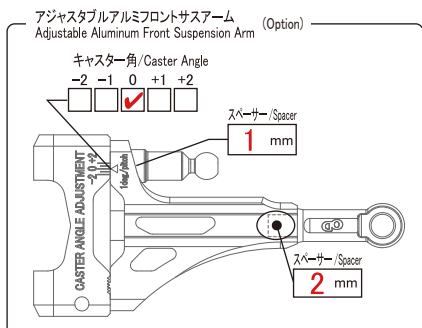
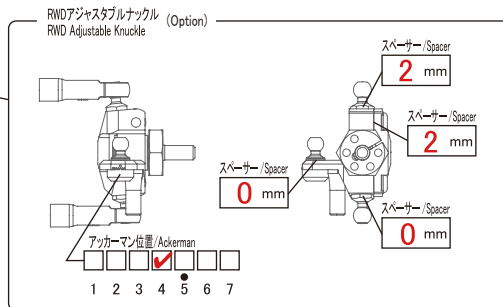
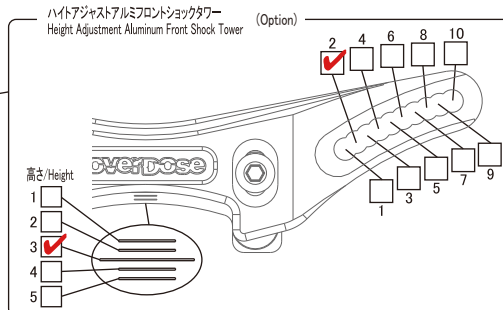
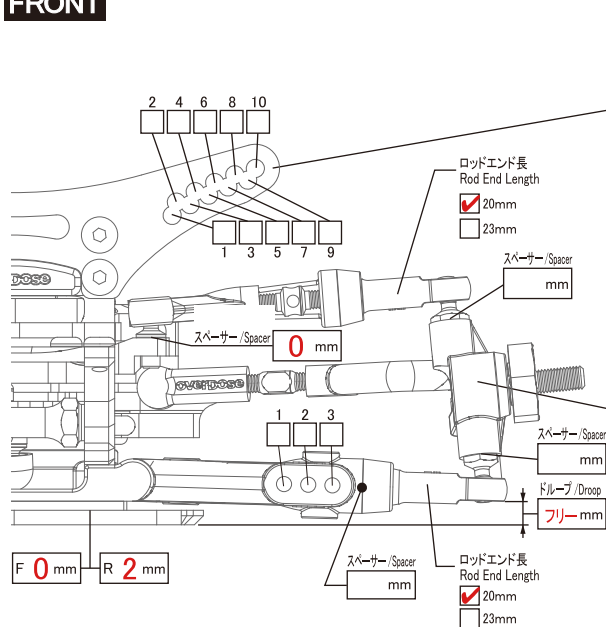
路面 Track Type アスファルト Asphalt コンクリート Concrete カーペット Carpet P tile

天気 Weather **晴れ**

時間帯 Time Range 0 ~ 6 6 ~ 12 12 ~ 18 18 ~ 24

コメント Comment **Vacula II のベースセットです。**

FRONT



ホイールハブ Wheel Hubs	<input checked="" type="checkbox"/> Normal(4.5) <input type="checkbox"/> Option(4.0) <input type="checkbox"/> Other	mm
ホイールスペーサー Wheel Spacer	0	mm
車高 Ride Height	6	mm
キャンバー角 Camber Angle	7	°
キャスト角 Caster Angle	10	°
キングピン角 King Pin Angle	5	°
トー角 Toe Angle	0	°

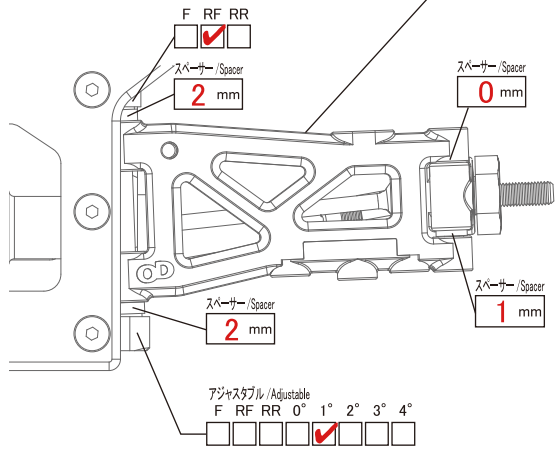
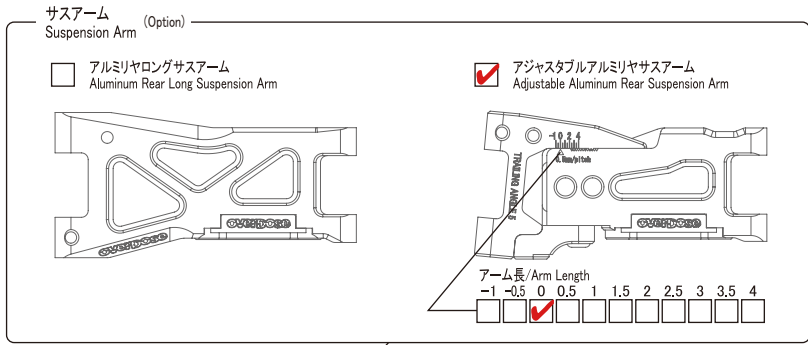
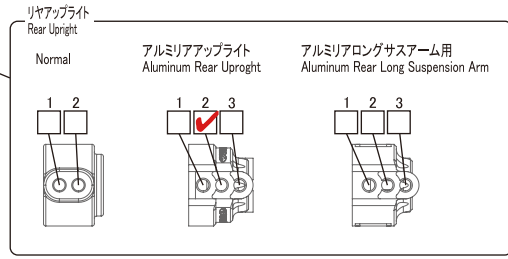
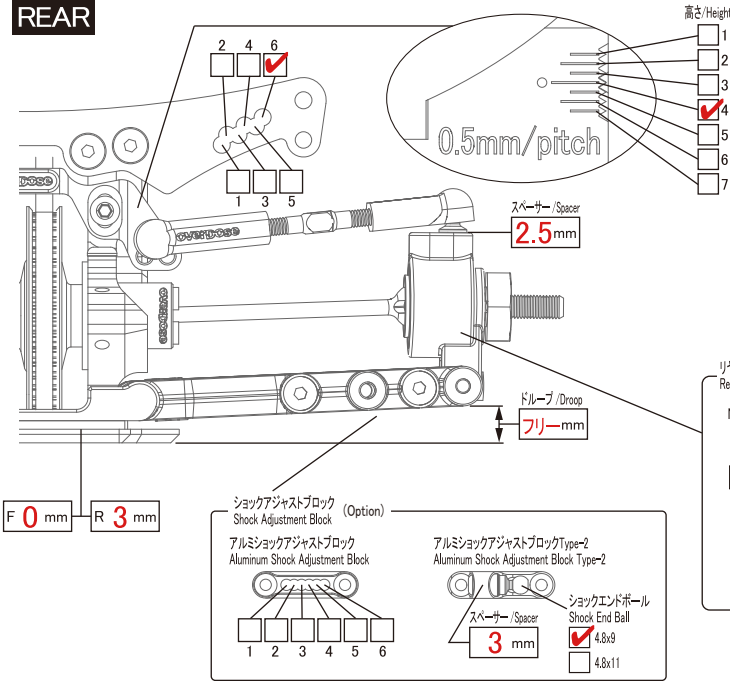
ショック / Shock	<input type="checkbox"/> ノーマル <input checked="" type="checkbox"/> ハイグレード
ショック長 Length	64.0 mm
トップキャップ Topcap	<input type="checkbox"/> 穴あり <input checked="" type="checkbox"/> 穴なし
ブラダー Bladder	HGノーマル
オイル Oil	OD #15
ピストン Piston	φ0.6 × 6穴
スプリング Spring	ODチタンS



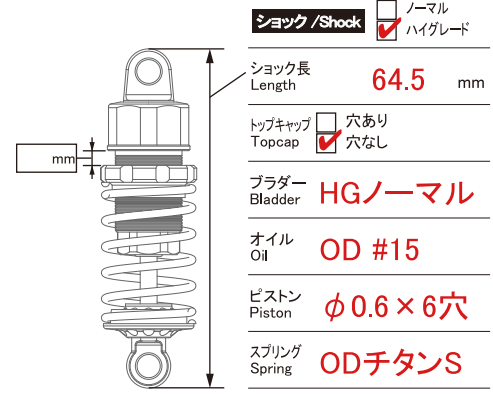
SETTING SHEET



REAR



デフ Diff	<input checked="" type="checkbox"/> Ball Diff <input type="checkbox"/> Spool
ホイールハブ Wheel Hubs	<input type="checkbox"/> Normal(4,5) <input checked="" type="checkbox"/> Option(4,0) <input type="checkbox"/> Other mm
ホイールスペーサー Wheel Spacer	0 mm
車高 Ride Height	5 mm
キャンバー角 Camber Angle	2 °
トー角 Toe Angle	1 °



OTHER

モーター Motor	OD FTS 9.5T
バッテリー配列 Battery Layout	<input type="checkbox"/> 縦 <input checked="" type="checkbox"/> 横
ジャイロ Gyro Sensor	SANWA SGS-01C
送信機 Transmitter	SANWA EXZES ZZ
受信機 Receiver	SANWA RX482

ESC	SANWA SVZ GEN2
STサーボ ST Servo	SANWA SRG-BZ
バッテリー Battery	TRION 3500mAh
ボディ Body	OD マークII
ウイング Wing	OD VOLTEX Type-5

タイヤ/Tyre	FRONT FullCross	REAR FullCross
ホイール Wheel	OD D9R	OD D9R
オフセット Offset	+ 5 mm	+ 7 mm

ギヤ/Gear	スパーギヤ Spur Gear 82 T	ピニオンギヤ Pinion Gear 24 T
	<input checked="" type="checkbox"/> 48 Pitch	<input type="checkbox"/> 64 Pitch
デフプーリー Diff Pulley	39 T	
センタープーリー Center Pulley	12 T	
最終減速比 Final Gear Ratio	11.1	

メモ Memo