

ドライバー Driver **RYO**

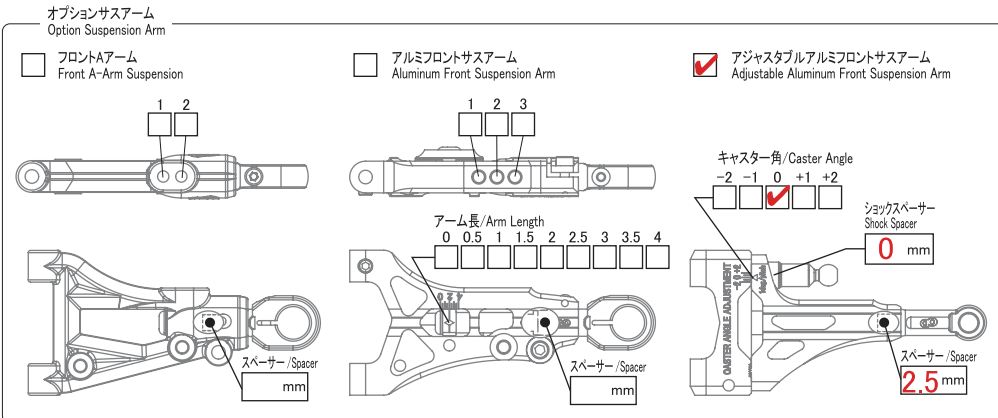
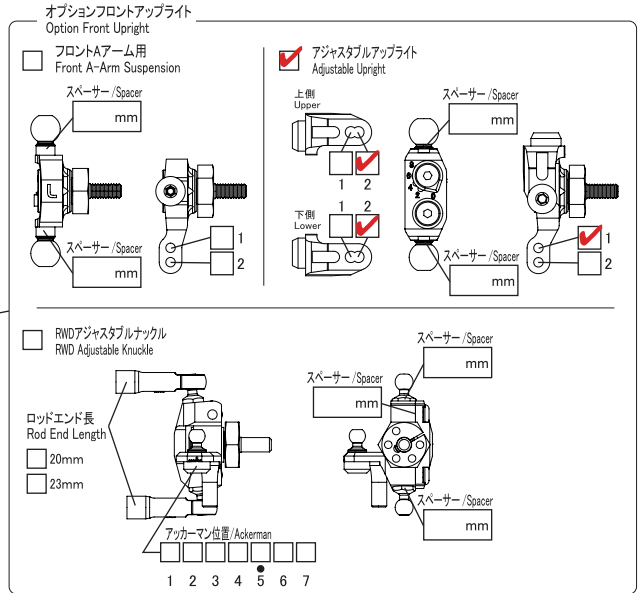
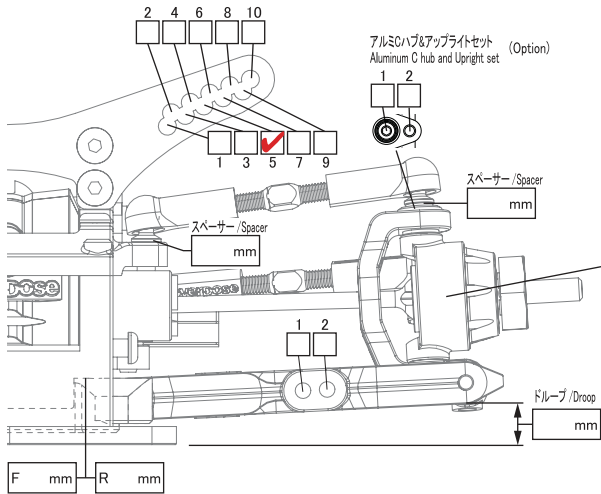
日付 Date **2016/11/06**

サーキット Circuit **TamTam 名古屋店** イベント Event **PRO-RC 統一戦**

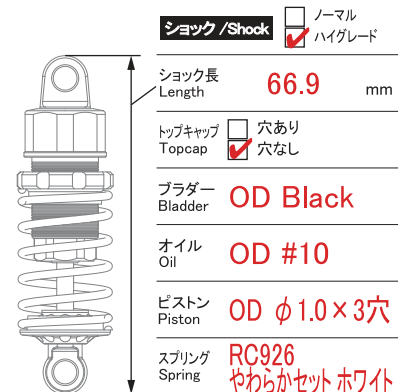
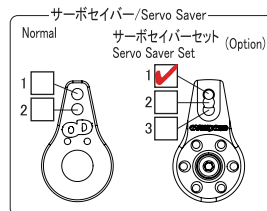
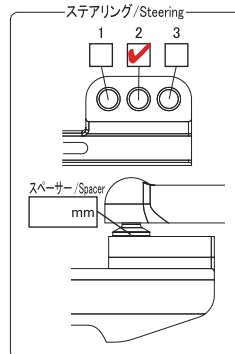
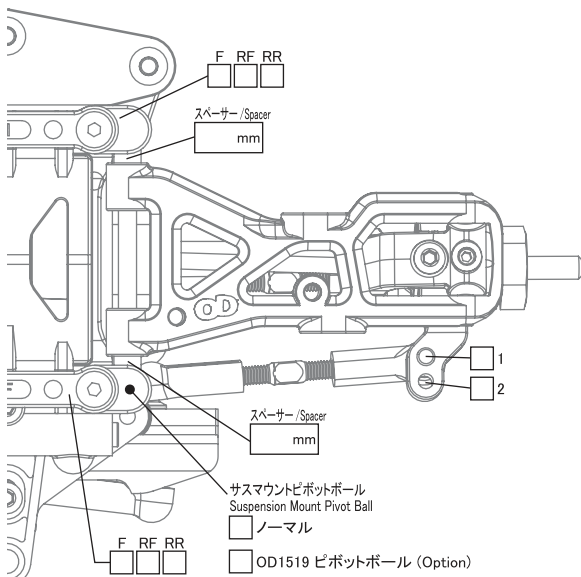
環境 Track place IN OUT 路面 Track Type アスファルト Asphalt コンクリート Concrete カーペット Carpet Pタイル P tile 天気 Weather 時間帯 Time Range 0~6 6~12 12~18 18~24

AWD XEX Vspec. **RWD** コメント Comment **優勝しました。**

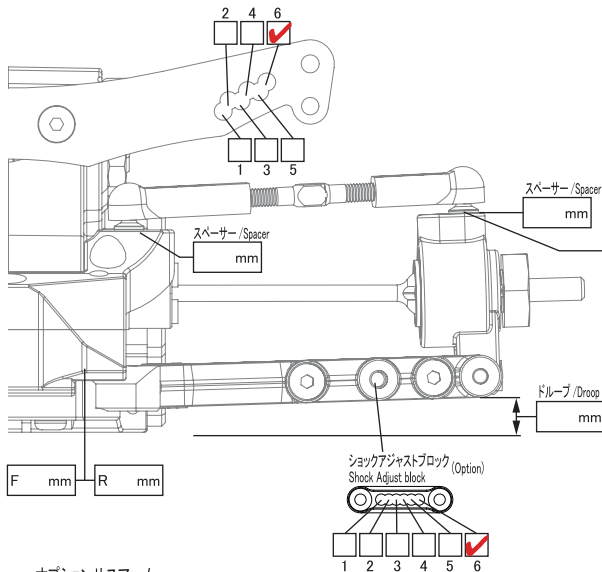
FRONT



デフ Diff	<input type="checkbox"/> Diff	<input type="checkbox"/> Spool	<input checked="" type="checkbox"/> One-way
ホイールハブ Wheel Hubs	<input type="checkbox"/> Normal(4.5)	<input type="checkbox"/> Option(4.0)	<input type="checkbox"/> Other mm
ホイールスペーサー Wheel Spacer	0.0		mm
車高 Ride Height	6.0		mm
キャンバー角 Camber Angle	7.0		°
キャスト角 Caster Angle	5.0		°
キングピン角 King Pin Angle	0.0		°
トー角 Toe Angle	0.0		°



REAR



リヤアップライト
Rear Upright

Normal アルミリアアップライト Aluminum Rear Upright アルミリアロングササーム用 Aluminum Rear Long Suspension Arm

オプションササーム
Option Suspension Arm

アルミリアロングササーム Aluminum Rear Long Suspension Arm

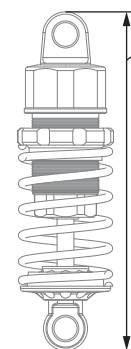
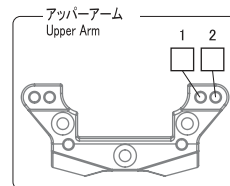
アジャスタブルアルミリアササーム Adjustable Aluminum Rear Suspension Arm

アーム長 / Arm Length
-1 -0.5 0 0.5 1 1.5 2 2.5 3 3.5 4

デフ Diff	<input type="checkbox"/> Diff	<input checked="" type="checkbox"/> Spool	
ホイールハブ Wheel Hubs	<input checked="" type="checkbox"/> Normal(4.5)	<input type="checkbox"/> Option(4.0)	<input type="checkbox"/> Other mm
ホイールスペーサー Wheel Spacer	0.0 mm		
車高 Ride Height	7.0 mm		
キャンバー角 Camber Angle	5.0 °		
トー角 Toe Angle	3.0 °		

アジャスタブル / Adjustable
F RF RR 0° 1° 2° 3° 4°

サスマウントピボットボール
Suspension Mount Pivot Ball
 ノーマル OD1519 ピボットボール (Option)



ショック / Shock ノーマル ハイグレード

ショック長 Length 67.4 mm

トップキャップ Topcap 穴あり 穴なし

ブラダー Bladder OD Black

オイル Oil OD #10

ピストン Piston OD φ1.0×3穴

スプリング Spring RC926
もっとやわらかセットトラック

OTHER

モーター Motor **OD FTS 9.5T**

ESC **ACUVANCE エアリア**

バッテリーレイアウト Battery Layout 縦 横

STサーボ ST Servo **FUTABA**

ジャイロ Gyro Sensor

バッテリー Battery **YOKOMO**

送信機 Transmitter **FUTABA 4PX**

ボディー Body **OD チェイサー**

受信機 Receiver **FUTABA**

ウイング Wing **YOKOMO チェイサー用**

メモ Memo **ピストンは0.6~1.0に加工済**

ギヤ / Gear

スーパーギヤ Spur Gear **93** T ピニオンギヤ Pinion Gear **23** T
 48 Pitch 64 Pitch

タイヤ / Tyre

	FRONT	REAR	FRONT	REAR
タイヤ Tire	RC-ART ハード	RC-ART ハード	デフベベルギヤ(Differential Bevel Gear(Pulley)) 42 T	デフファイナルギヤ(Differential Final Gear) 14 T
ホイール Wheel	OD D9R	OD D9R	センターベベルギヤ(Center Bevel Gear(Pulley)) 54 T	カウンタギヤ(Counter Gear) 27 T
オフセット Offset	+ 7 mm	+ 7 mm	F/R 駆動比 F/R Driving Ratio 1 : 1.5	