

ドライバー **亮**
Driver

日付 **2017/02/09**
Date

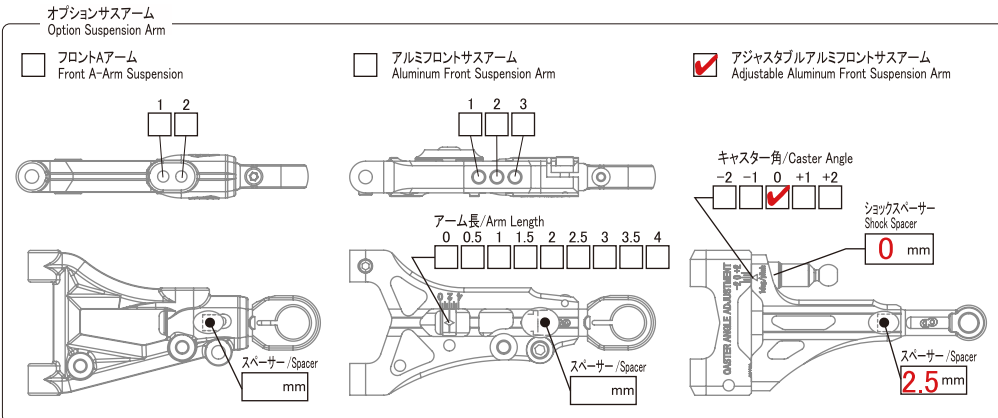
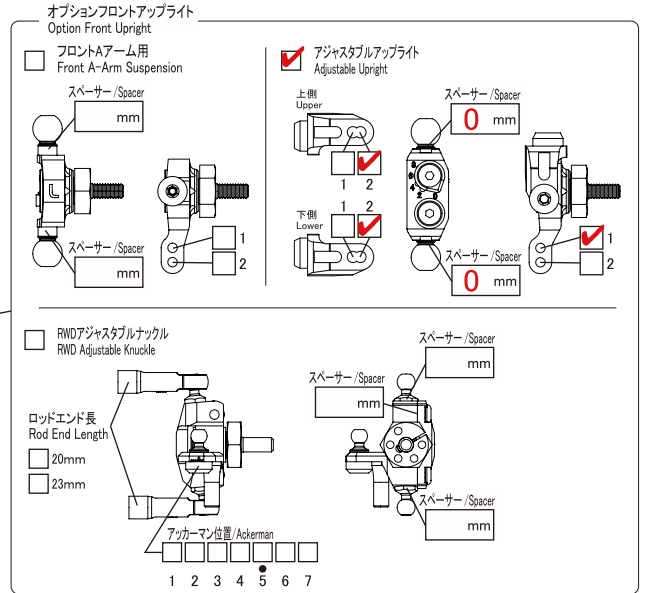
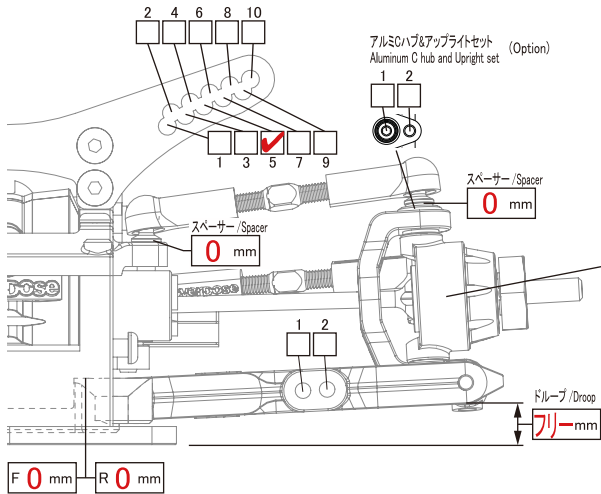
サーキット **ホビーガレージ**
Circuit

イベント **PRO-RC EAST 2017 開幕戦**
Event

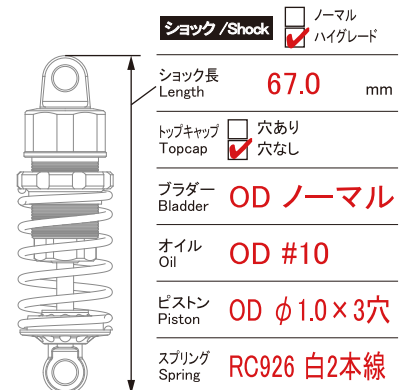
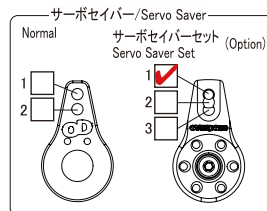
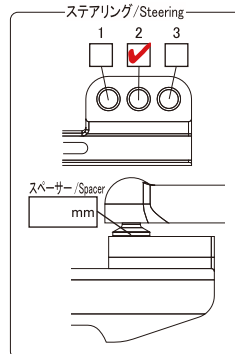
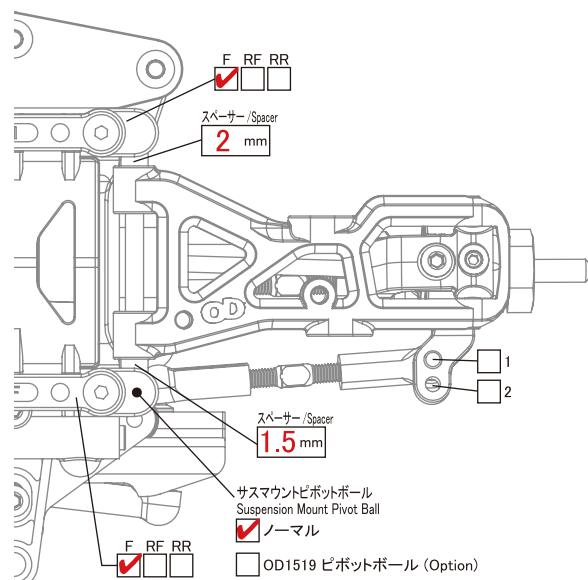
環境 インドア アウトドア アスファルト コンクリート カーペット Pタイル **天気 晴れ** 時間帯 0~6 6~12 12~18 18~24
Track place IN OUT Track Type Asphalt Concrete Carpet P tile Weather Time Range

AWD XEX Vspec. **RWD** | コメント **追走2位, 単走3位, 総合1位でした。**
Comment

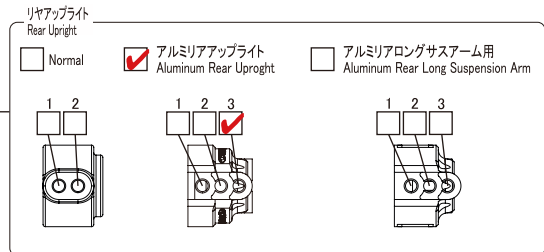
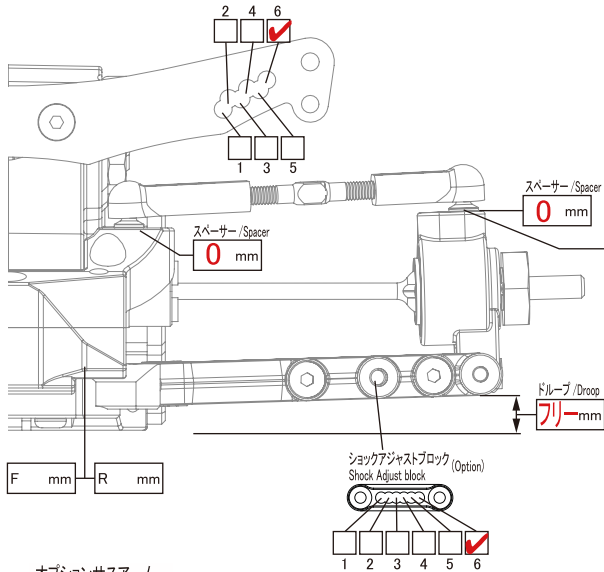
FRONT



デフ Diff	<input type="checkbox"/> Diff <input type="checkbox"/> Spool <input checked="" type="checkbox"/> One-way
ホイールハブ Wheel Hubs	<input checked="" type="checkbox"/> Normal(4.5) <input type="checkbox"/> Option(4.0) <input type="checkbox"/> Other mm
ホイールスペーサー Wheel Spacer	0.0 mm
車高 Ride Height	6.0 mm
キャンバー角 Camber Angle	7.0 °
キャスター角 Caster Angle	6.0 °
キングピン角 King Pin Angle	0.0 °
トー角 Toe Angle	0.0 °

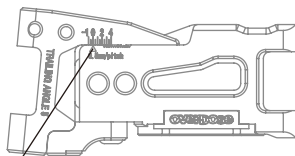
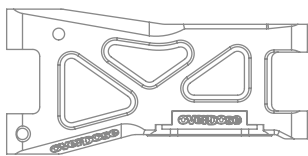


REAR



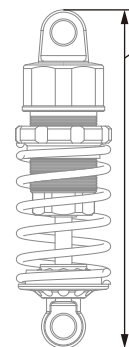
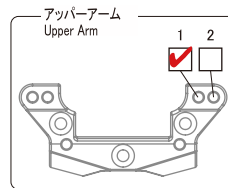
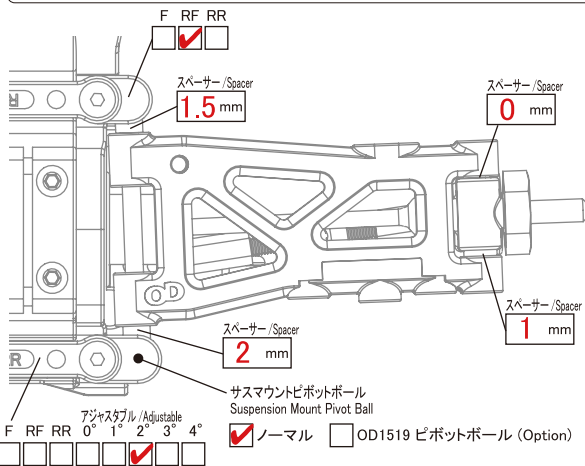
オプションサスアーム Option Suspension Arm

- アルミリアロングサスアーム Aluminum Rear Long Suspension Arm
- アジャスタブルアルミリアサスアーム Adjustable Aluminum Rear Suspension Arm



- アーム長/Arm Length
- | | | | | | | | | | | |
|--------------------------|--------------------------|-------------------------------------|--------------------------|--------------------------|--------------------------|--------------------------|--------------------------|--------------------------|--------------------------|--------------------------|
| -1 | -0.5 | 0 | 0.5 | 1 | 1.5 | 2 | 2.5 | 3 | 3.5 | 4 |
| <input type="checkbox"/> | <input type="checkbox"/> | <input checked="" type="checkbox"/> | <input type="checkbox"/> | <input type="checkbox"/> | <input type="checkbox"/> | <input type="checkbox"/> | <input type="checkbox"/> | <input type="checkbox"/> | <input type="checkbox"/> | <input type="checkbox"/> |

- デフ Diff Diff Spool
- ホイールハブ Wheel Hubs Normal(4.5) Option(4.0) Other mm
- ホイール Spacer Wheel Spacer **2.0** mm
- 車高 Ride Height **6.0** mm
- キャンバール角 Camber Angle **5.0** °
- トー角 Toe Angle **2.0** °



- ショック/Shock ノーマル Normal ハイグレード High Grade
- ショック長 Length **67.8** mm
- トップキャップ Topcap 穴あり With Hole 穴なし No Hole
- ブラダー Bladder **OD ノーマル**
- オイル Oil **OD #10**
- ピストン Piston **OD φ1.0×3穴**
- スプリング Spring **RC926 黒4本線**

OTHER

モーター Motor **OD FTS 9.5T**

ESC **アキュバンス エアリア**

バッテリー配列 Battery Layout 縦 横

STサーボ ST Servo **フタバ S9571SV**

ジャイロ Gyro Sensor **—**

バッテリー Battery **ヨコモ**

送信機 Transmitter **フタバ 4PX**

ボディ Body **OD チェイサー**

受信機 Receiver **フタバ R314SBE**

ウイング Wing **OD VOLTEX Type-5**

メモ Memo

ギヤ/Gear

スーパーギヤ Spur Gear **93** T 48 Pitch 64 Pitch

ピニオンギヤ Pinion Gear **23** T

タイヤ/Tyre

	FRONT	REAR
タイヤ Tire	RC926 DT-10	RC926 DT-10
ホイール Wheel	OD VS KF	OD VS KF
オフセット Offset	+ 7 mm	+ 7 mm

	FRONT	REAR
デフベベルギヤ(Differential Bevel Gear)	42 T	デフファイナルギヤ(Differential Final Gear) T
センターベベルギヤ(Center Bevel Gear)	14 T	カウンタギヤ(Counter Gear) 27 T
F/R 駆動比(F/R Driving Ratio)	1	: 1.500