

ドライバー **YODO**
Driver

日付 **2016/02/28**
Date

サーキット **Full Cross**
Circuit

イベント **-**
Event

環境 インドア アウトドア
Track place IN OUT

路面 アスファルト コンクリート カーペット Pタイル
Track Type Asphalt Concrete Carpet P tile

天気 **晴れ**
Weather

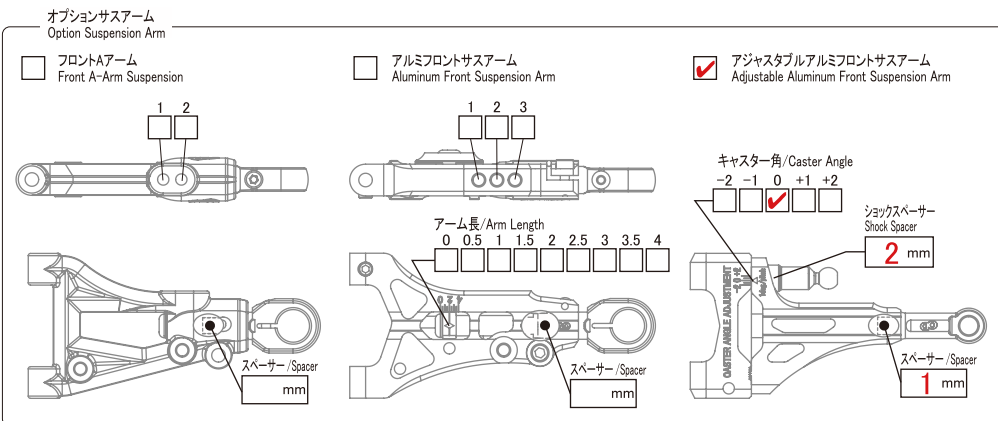
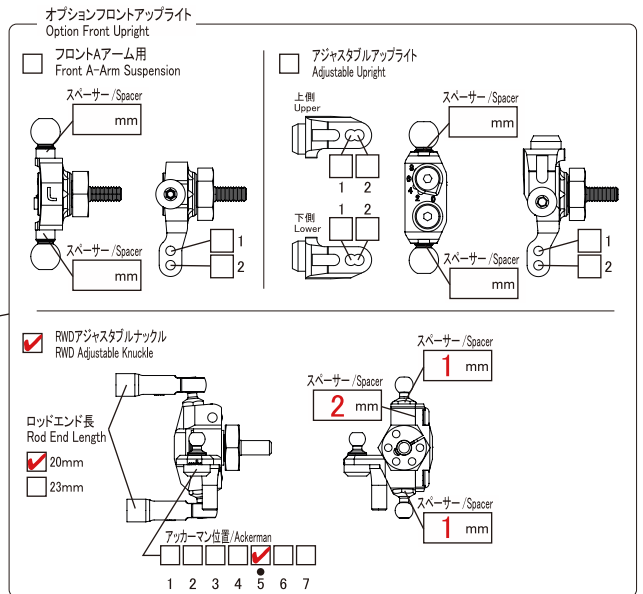
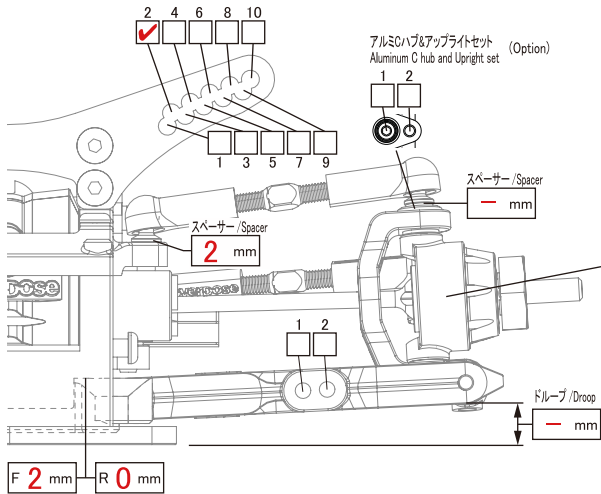
時間帯 0~6 6~12 12~18 18~24
Time Range

AWD XEX Vspec.

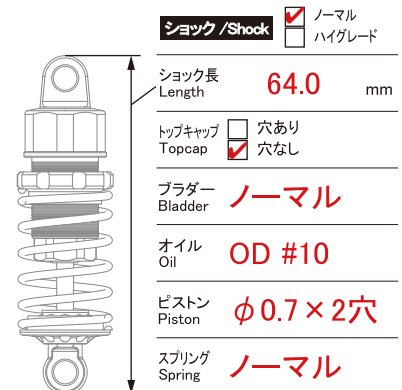
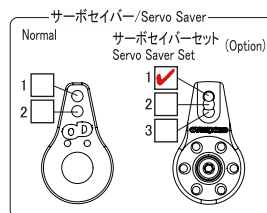
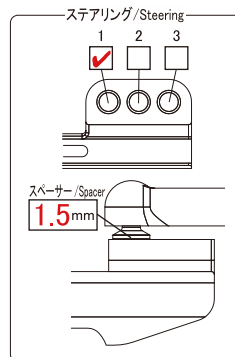
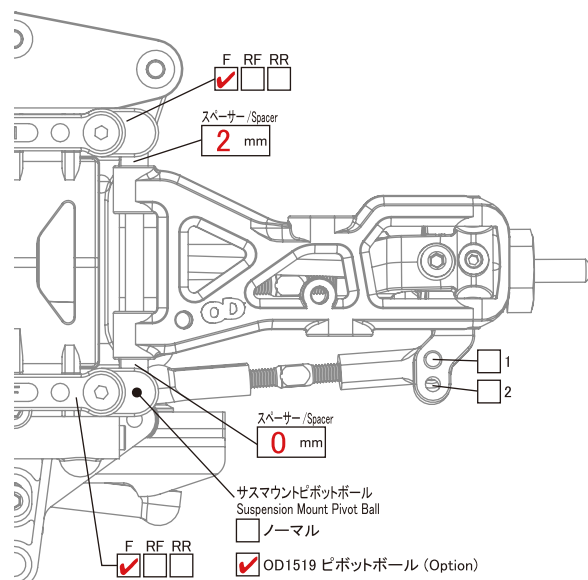
RWD

コメント **角度と車速のバランスが取れたセットアップ。**
Comment

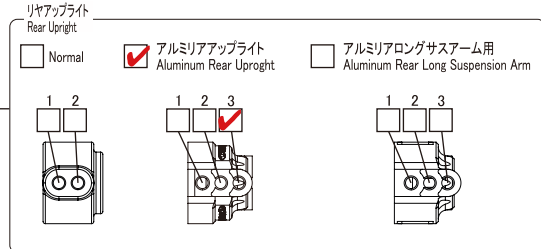
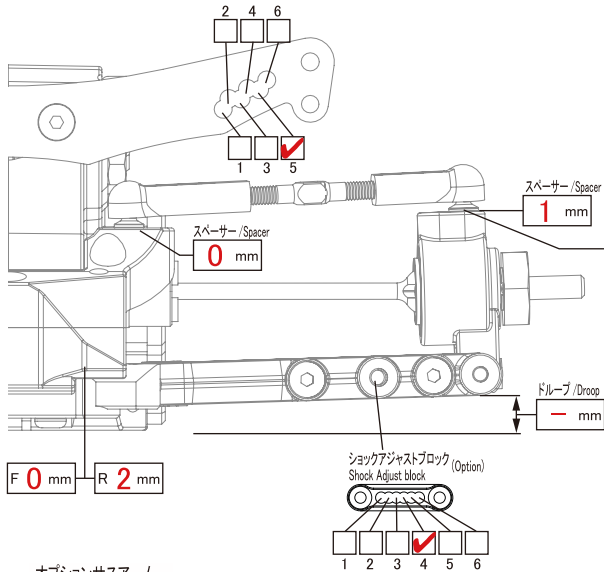
FRONT



デフ Diff	<input type="checkbox"/> Diff <input type="checkbox"/> Spool <input type="checkbox"/> One-way
ホイールハブ Wheel Hubs	<input checked="" type="checkbox"/> Normal(4.5) <input type="checkbox"/> Option(4.0) <input type="checkbox"/> Other mm
ホイールスペーサー Wheel Spacer	0 mm
車高 Ride Height	5 mm
キャンバー角 Camber Angle	6 °
キャスター角 Caster Angle	6 °
キングピン角 King Pin Angle	5 °
トー角 Toe Angle	0 °



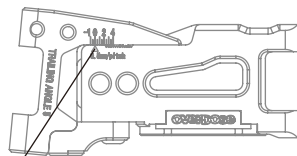
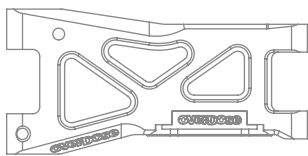
REAR



オプションサスアーム Option Suspension Arm

アルミリアロングサスアーム Aluminum Rear Long Suspension Arm

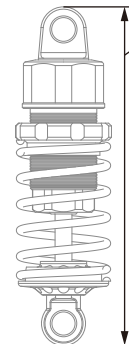
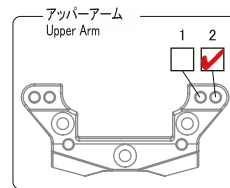
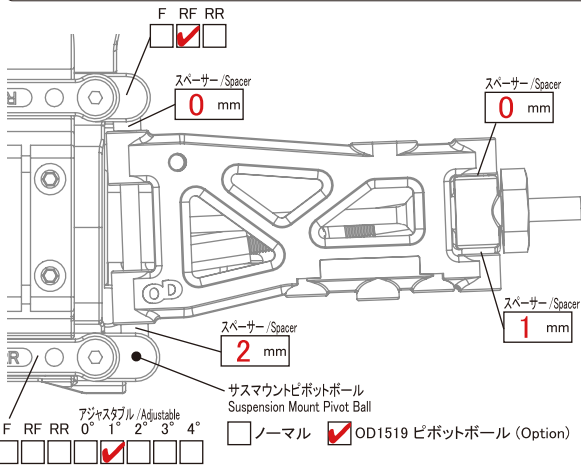
アジャスタブルアルミリアサスアーム Adjustable Aluminum Rear Suspension Arm



アーム長 / Arm Length

-1	-0.5	0	0.5	1	1.5	2	2.5	3	3.5	4
<input checked="" type="checkbox"/>	<input type="checkbox"/>	<input type="checkbox"/>	<input type="checkbox"/>	<input type="checkbox"/>	<input type="checkbox"/>	<input type="checkbox"/>	<input type="checkbox"/>	<input type="checkbox"/>	<input type="checkbox"/>	<input type="checkbox"/>

デフ Diff	<input checked="" type="checkbox"/> Diff	<input type="checkbox"/> Spool
ホイールハブ Wheel Hubs	<input type="checkbox"/> Normal(4.5)	<input checked="" type="checkbox"/> Option(4.0)
	<input type="checkbox"/> Other	mm
ホイールスペーサー Wheel Spacer	0	mm
車高 Ride Height	5	mm
キャンバール角 Camber Angle	2	°
トー角 Toe Angle	0.5	°



ショック / Shock ノーマル ハイグレード

ショック長 Length	64.0	mm
トップキャップ Topcap	<input type="checkbox"/> 穴あり <input checked="" type="checkbox"/> 穴なし	
ブラダー Bladder	ノーマル	
オイル Oil	OD #10	
ピストン Piston	φ0.7×2穴	
スプリング Spring	ノーマル	

OTHER

モーター Motor **OD FTS 9.5T**

スピードコントローラー ESC **SANWA SVZ TYPE-D**

バッテリーレイアウト Battery Layout 縦 横

ST サーボ ST Servo **SANWA SRG-BL**

ジャイロ Gyro Sensor **SANWA SGS-01C**

バッテリー Battery **HPI Lipo 3000mAh**

送信機 Transmitter **SANWA M12S**

ボディ Body **OD マーク II**

受信機 Receiver **RX-472**

ウイング Wing **OD VOLTEX TYPE-5**

メモ Memo

ギヤ / Gear

スーパーギヤ Spur Gear **93** T 48 Pitch 64 Pitch

ピニオンギヤ Pinion Gear **20** T

タイヤ / Tyre

FRONT **Full Cross**

REAR **Full Cross**

タイヤ Tire **Full Cross**

ホイール Wheel **OD XSA 04C**

オフセット Offset **+ 5** mm

FRONT **Full Cross**

REAR **Full Cross**

デフベベルギヤ(Differential Bevel Gear) **54** T

センターベベルギヤ(Center Bevel Gear) **20** T

F/R 駆動比 F/R Driving Ratio **1** :