

ドライバー **フランキー**
Driver

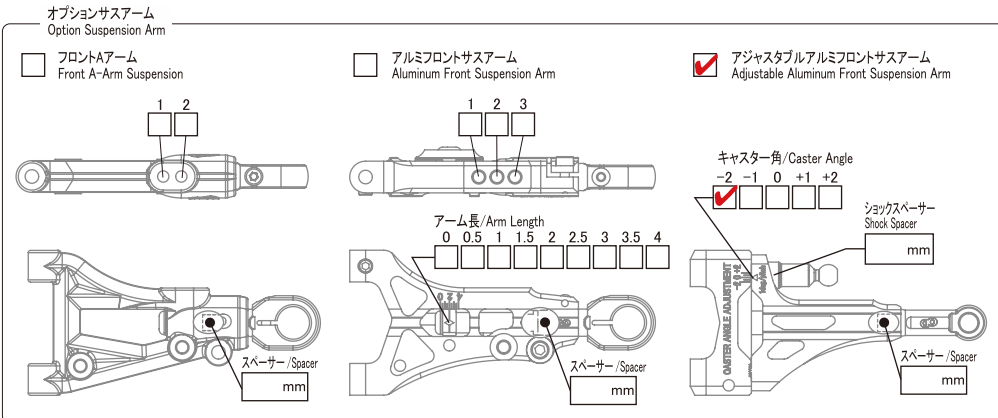
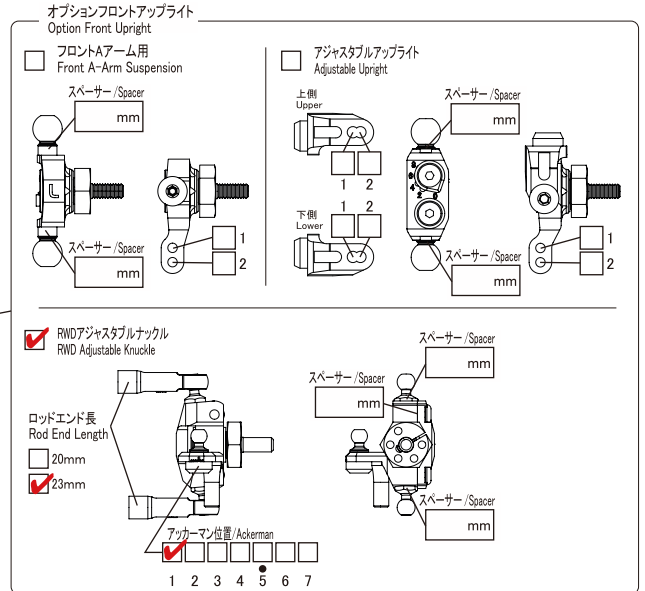
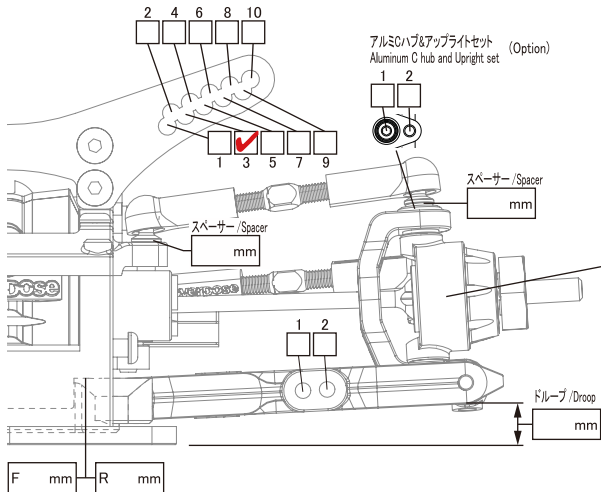
日付 **2016/04/17**
Date

サーキット **スピードウェイ パル** イベント **ドリフトミーティング**
Circuit Event

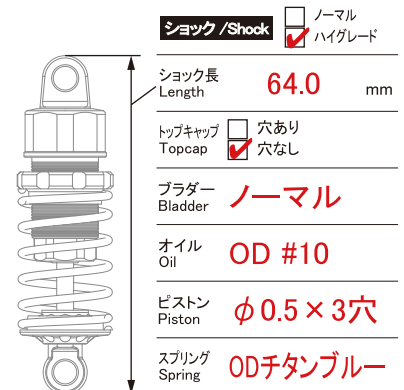
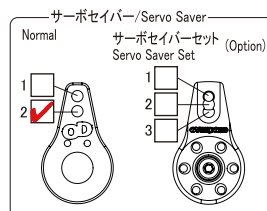
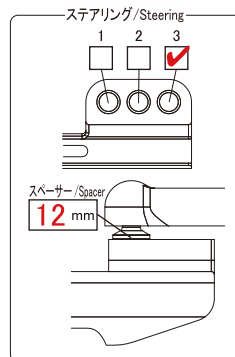
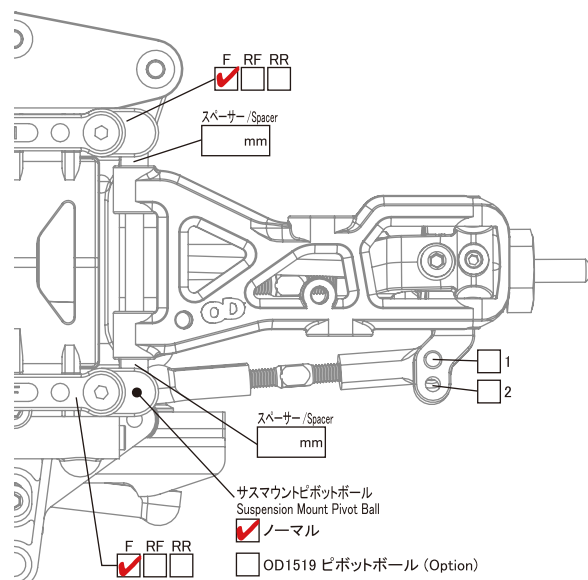
環境 インドア アウトドア 路面 アスファルト コンクリート カーペット Pタイル 天気 **晴れ** 時間帯 0~6 6~12 12~18 18~24
Track place IN OUT Track Type Asphalt Concrete Carpet P tile Weather 晴れ Time Range

AWD XEX Vspec. **RWD** コメント

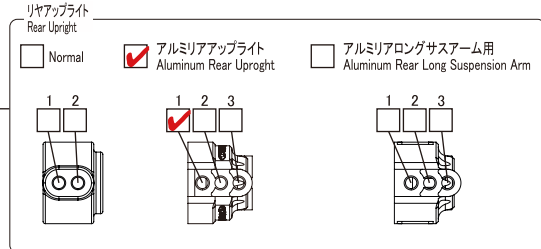
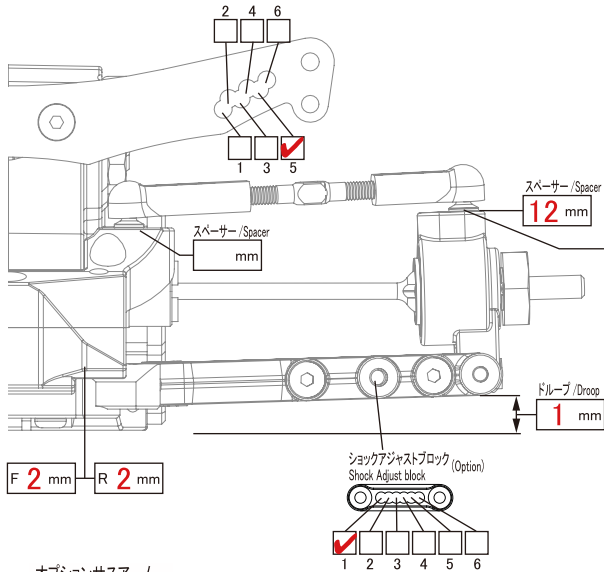
FRONT



デフ Diff	<input type="checkbox"/> Diff	<input type="checkbox"/> Spool	<input type="checkbox"/> One-way
ホイールハブ Wheel Hubs	<input checked="" type="checkbox"/> Normal(4.5)	<input type="checkbox"/> Option(4.0)	<input type="checkbox"/> Other mm
ホイールスペーサー Wheel Spacer	1.0	mm	
車高 Ride Height	15.0	mm	
キャンバー角 Camber Angle	6.0	°	
キャスト角 Caster Angle		°	
キングピン角 King Pin Angle		°	
トー角 Toe Angle		°	

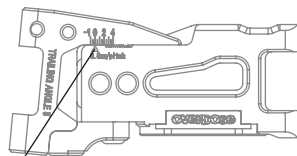
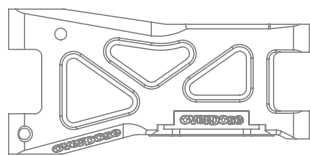


REAR



オプションサスアーム Option Suspension Arm

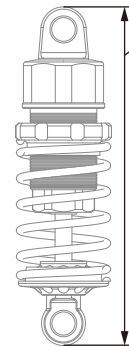
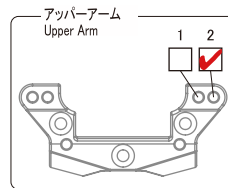
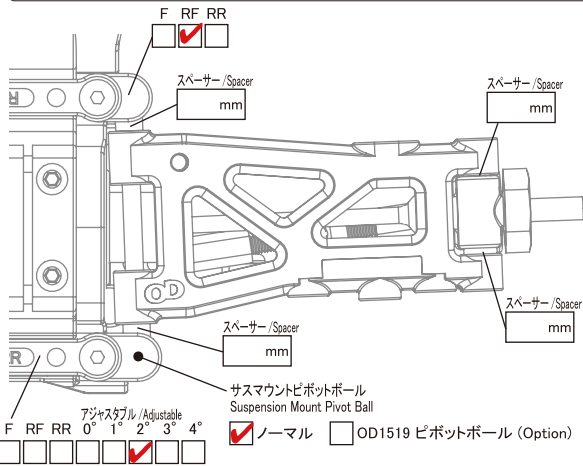
- アルミリアロングサスアーム Aluminum Rear Long Suspension Arm
- アジャスタブルアルミリアサスアーム Adjustable Aluminum Rear Suspension Arm



アーム長/Arm Length

-1	-0.5	0	0.5	1	1.5	2	2.5	3	3.5	4
<input type="checkbox"/>	<input type="checkbox"/>	<input type="checkbox"/>	<input type="checkbox"/>	<input type="checkbox"/>	<input checked="" type="checkbox"/>	<input type="checkbox"/>	<input type="checkbox"/>	<input type="checkbox"/>	<input type="checkbox"/>	<input type="checkbox"/>

デフ Diff	<input type="checkbox"/> Diff	<input checked="" type="checkbox"/> Spool	
ホイールハブ Wheel Hubs	<input type="checkbox"/> Normal(4.5)	<input checked="" type="checkbox"/> Option(4.0)	<input type="checkbox"/> Other mm
ホイールスペーサー Wheel Spacer		0	mm
車高 Ride Height		12.0	mm
キャンバール角 Camber Angle		6.0	°
トー角 Toe Angle			°



ショック/Shock ノーマル ハイグレード

ショック長 Length	63.5	mm
トップキャップ Topcap	<input type="checkbox"/> 穴あり <input type="checkbox"/> 穴なし	
ブラダー Bladder	ノーマル	
オイル Oil	OD #10	
ピストン Piston	φ0.5 × 3穴	
スプリング Spring	ODチタン イエロー	

OTHER

モーター Motor **OD FTS 9.5T**

ESC **YOKOMO BL PRO3**

バッテリーレイアウト Battery Layout 縦 横

STサーボ ST Servo **KO PDS-2413 KS**

ジャイロ Gyro Sensor **D-LIKE**

バッテリー Battery **YOKOMO 4000mAh 30C**

送信機 Transmitter **SANWA MT4**

ボディ Body **OD Weld FR-S**

受信機 Receiver **SANWA RX-371**

ウイング Wing **OD VOLTEX TYPE-7**

メモ Memo

ギヤ/Gear

スーパーギヤ Spur Gear **90** T ピニオンギヤ Pinion Gear **24** T
 48 Pitch 64 Pitch

タイヤ/Tyre

	FRONT	REAR
タイヤ Tire	YOKOMO R2	YOKOMO R2
ホイール Wheel	OD ヤバ KING	OD ヤバ KING
オフセット Offset	+ 7 mm	+ 10 mm

	FRONT	REAR
デフベベルギヤ(Differential Bevel Gear)	T	デフファイナルギヤ Differential Final Gear 54 T
センターベベルギヤ(Center Bevel Gear)	T	カウンタギヤ Counter Gear 22 T
F/R 駆動比 F/R Driving Ratio	1	: