

ドライバー **フランキー**
Driver

日付 **2016/04/24**
Date

サーキット **谷田部アリーナ**
Circuit

イベント **R.C.D.C プレアジア選手権**
Event

環境 インドア アウトドア
Track place IN OUT

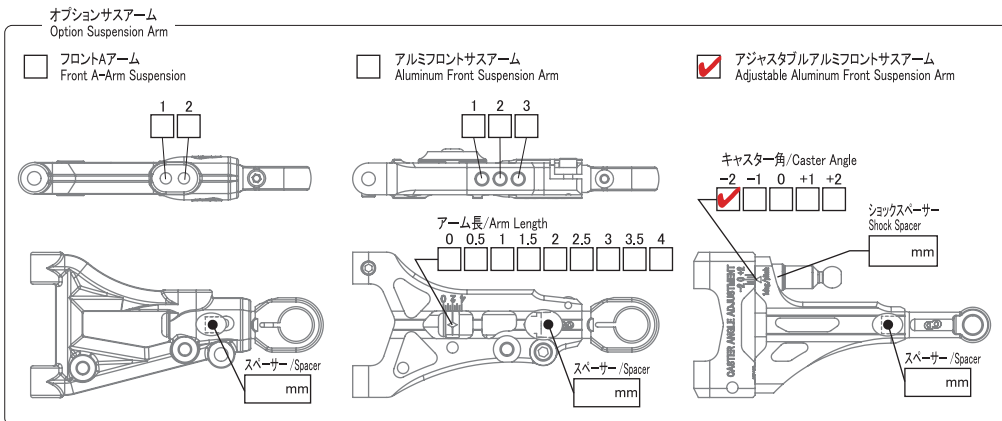
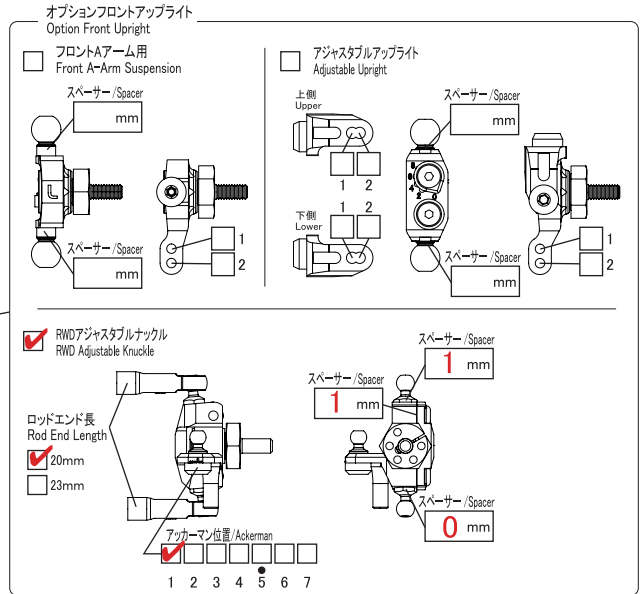
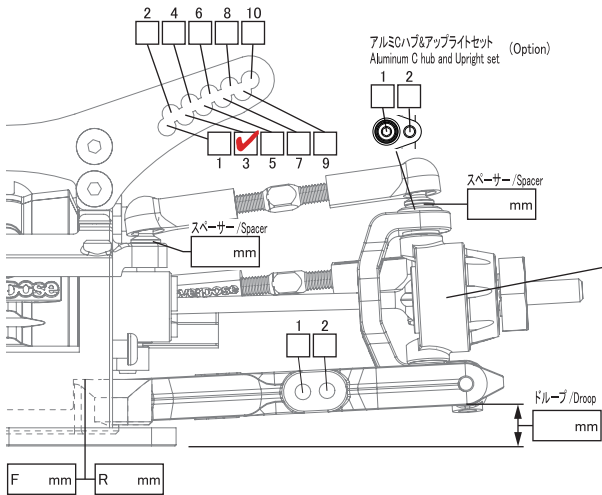
路面 アスファルト コンクリート カーペット Pタイル
Track Type Asphalt Concrete Carpet P tile

天気 **晴れ**
Weather

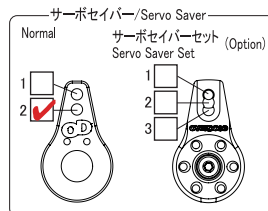
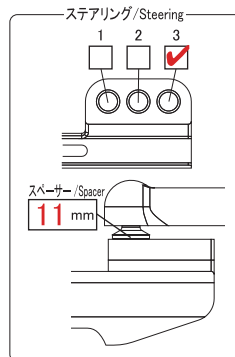
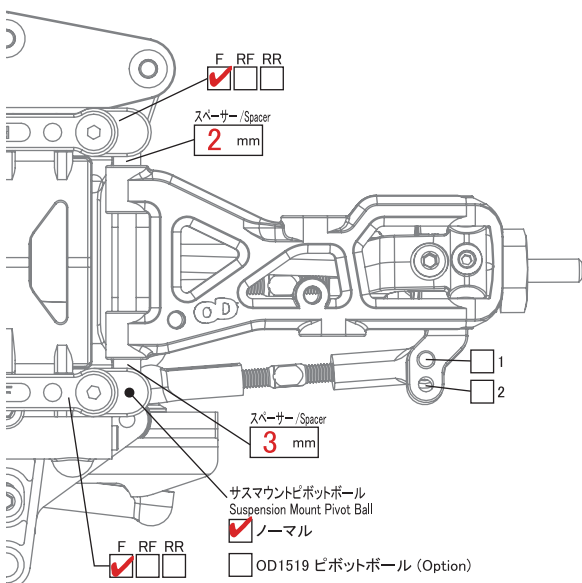
時間帯 0~6 6~12 12~18 18~24
Time Range

AWD XEX Vspec. **RWD** コメント
Comment

FRONT

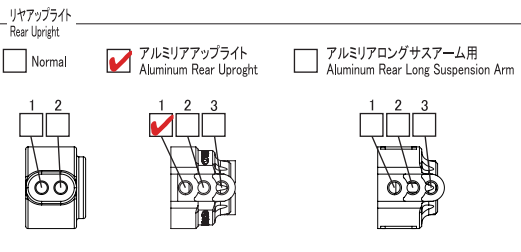
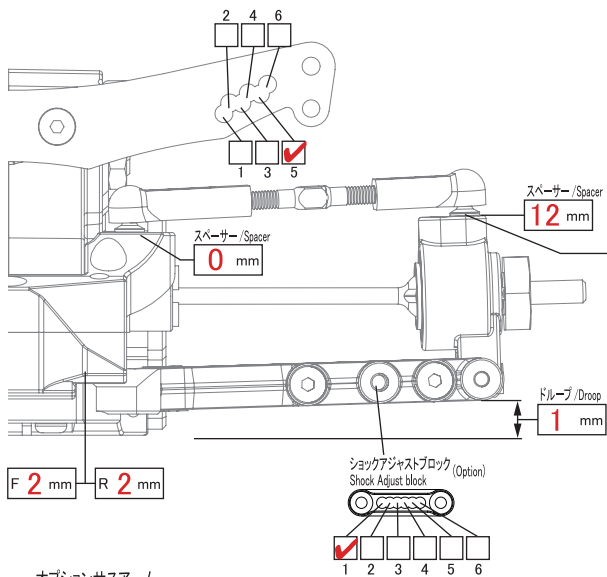


デフ Diff	<input type="checkbox"/> Diff <input type="checkbox"/> Spool <input type="checkbox"/> One-way
ホイールハブ Wheel Hubs	<input type="checkbox"/> Normal(4.5) <input checked="" type="checkbox"/> Option(4.0) <input type="checkbox"/> Other mm
ホイールスペーサー Wheel Spacer	0.0 mm
車高 Ride Height	12.0 mm
キャンバー角 Camber Angle	6.0 °
キャスト角 Caster Angle	°
キングピン角 King Pin Angle	°
トー角 Toe Angle	°



ショック / Shock	<input type="checkbox"/> ノーマル <input checked="" type="checkbox"/> ハイグレード
ショック長 Length	65.0 mm
トップキャップ Topcap	<input type="checkbox"/> 穴あり <input checked="" type="checkbox"/> 穴なし
ブラダー Bladder	ノーマル
オイル Oil	OD #10
ピストン Piston	φ0.7 × 2穴
スプリング Spring	ODチャンプルー

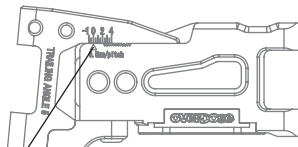
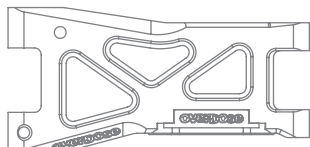
REAR



オプションサスアーム Option Suspension Arm

アルミリアロングサスアーム Aluminum Rear Long Suspension Arm

アジャスタブルアルミリアサスアーム Adjustable Aluminum Rear Suspension Arm



アーム長 / Arm Length
 -1 -0.5 0 0.5 1 1.5 2 2.5 3 3.5 4

デフ Diff Diff Spoil

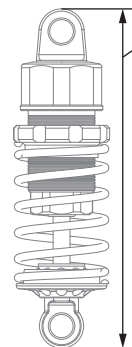
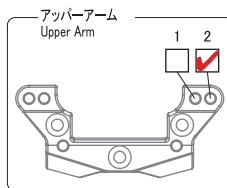
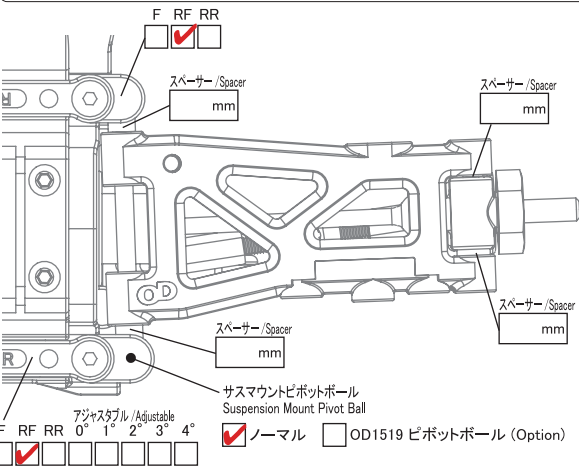
ホイールハブ Wheel Hubs Normal(4.5) Option(4.0) Other mm

ホイール Spacer Wheel Spacer 0 mm

車高 Ride Height 10.0 mm

キャンバー角 Camber Angle 8.0 °

トー角 Toe Angle 2.0 °



ショック / Shock ノーマル ハイグレード

ショック長 Length 65.0 mm

トップキャップ Topcap 穴あり 穴なし

ブラダー Bladder ノーマル

オイル Oil OD #10

ピストン Piston φ0.7 × 2穴

スプリング Spring ODチタン イエロー

OTHER

モーター Motor **OD FTS 9.5T**

電子スピードコントローラー ESC **YOKOMO BL PRO3**

バッテリーレイアウト Battery Layout 縦 横

ST サーボ ST Servo **KO PDS2431CS**

ジャイロ Gyro Sensor **D-LIKE**

バッテリー Battery **YOKOMO 4000mAh 30C**

送信機 Transmitter **SANWA MT4**

ボディ Body **OD Weld FR-S**

受信機 Receiver **SANWA RX-371**

ウイング Wing **OD VOLTEX TYPE-7**

メモ Memo

ギヤ / Gear

スーパーギヤ Spur Gear **90** T 48 Pitch 64 Pitch
 ピニオンギヤ Pinion Gear **24** T

タイヤ / Tyre

	FRONT	REAR
タイヤ Tire	YOKOMO R2	YOKOMO R2
ホイール Wheel	OD ヤバ KING	OD ヤバ KING
オフセット Offset	+ 7 mm	+ 10 mm

	FRONT	REAR
デフベベルギヤ(プーリー) Diff Bevel Gear(Pulley)	T	デフファイナルギヤ Differential Final Gear 54 T
センターベベルギヤ(プーリー) Center Bevel Gear(Pulley)	T	カウンタギヤ Counter Gear 21 T
F/R 駆動比 F/R Driving Ratio	1	: