

ドライバー **フランキー**  
Driver

日付 **2016/08/14**  
Date

サーキット **AREA33**  
Circuit

イベント **ERC 第3戦**  
Event

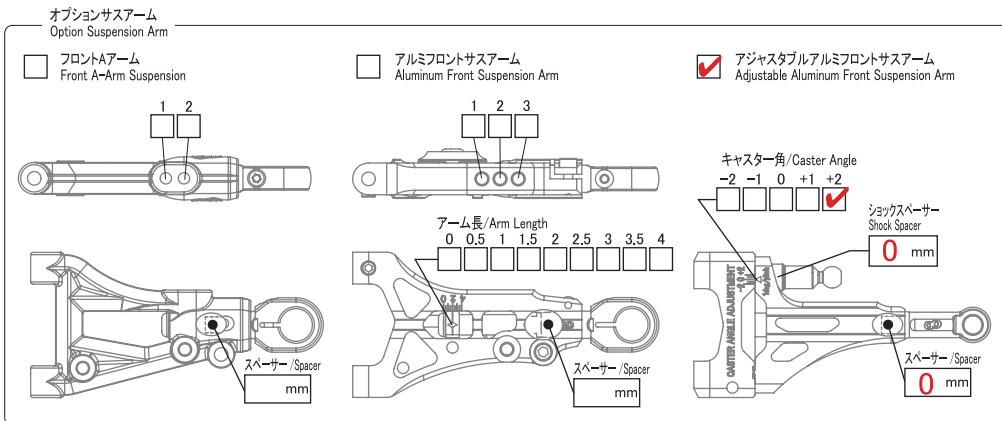
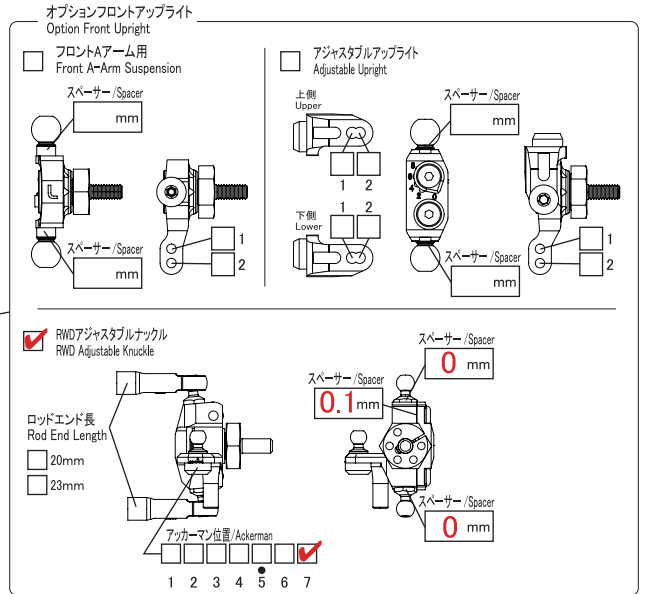
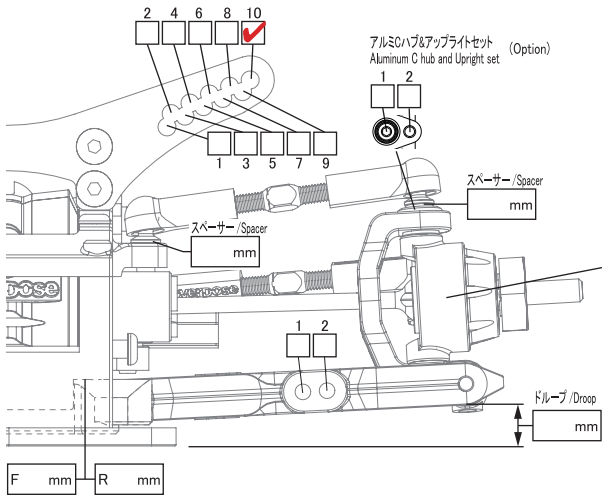
環境  インドア  アウトドア  
Track place IN OUT

路面  アスファルト  コンクリート  カーペット  Pタイル **天気 晴れ**  
Track Type Asphalt Concrete Carpet P tile Weather 晴れ

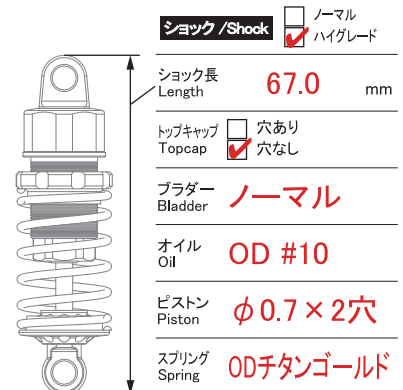
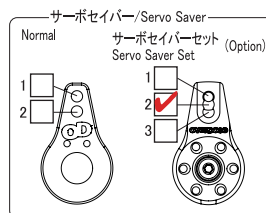
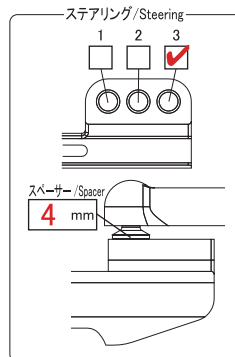
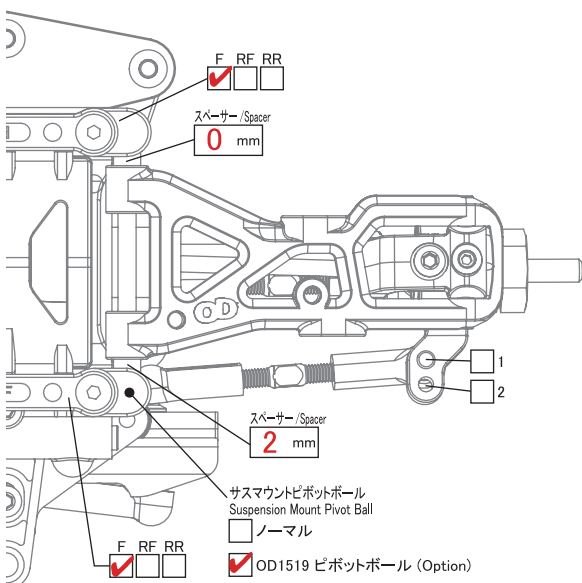
時間帯  0~6  6~12  12~18  18~24  
Time Range

**AWD**  XEX  Vspec. **RWD**  コメント **やっとな優勝**  
Comment

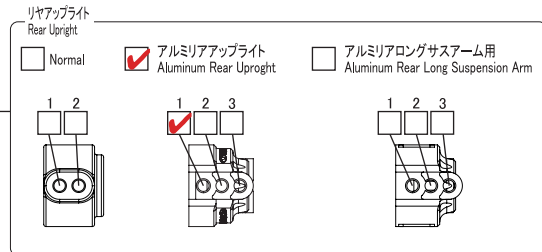
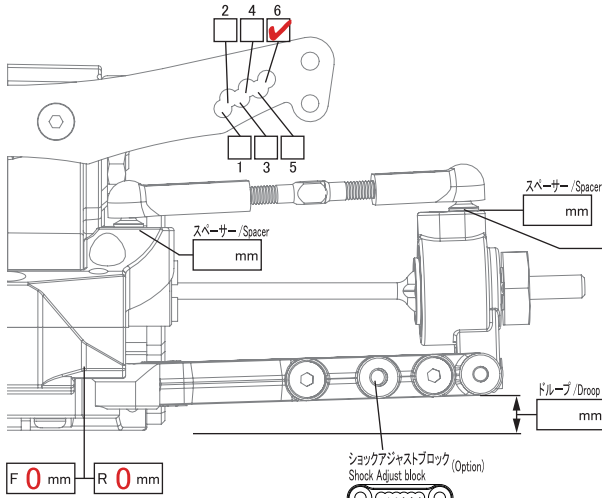
## FRONT



デフ Diff	<input type="checkbox"/> Diff <input type="checkbox"/> Spool <input type="checkbox"/> One-way
ホイールハブ Wheel Hubs	<input type="checkbox"/> Normal(4.5) <input checked="" type="checkbox"/> Option(4.0) <input type="checkbox"/> Other mm
ホイールスペーサー Wheel Spacer	0.0 mm
車高 Ride Height	10.0 mm
キャンバー角 Camber Angle	8.0 °
キャスター角 Caster Angle	°
キングピン角 King Pin Angle	°
トー角 Toe Angle	0.0 °

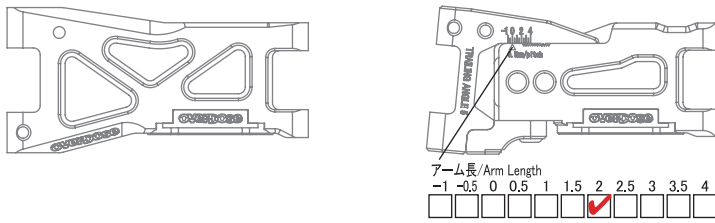


## REAR



### オプションササアーム Option Suspension Arm

- アルミリアロングササアーム Aluminum Rear Long Suspension Arm
- アジャスタブルアルミリアササアーム Adjustable Aluminum Rear Suspension Arm



デフ  Diff  Spool

ホイールハブ  
Wheel Hubs  Normal(4.5)  Option(4.0)  Other mm

ホイールスプーサー  
Wheel Spacer 0 mm

車高  
Ride Height 5.0 mm

キャンバール角  
Camber Angle 6.0 °

トー角  
Toe Angle 2.0 °

ショック / Shock  ノーマル  ハイグレード

ショック長  
Length 63.0 mm

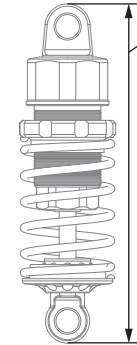
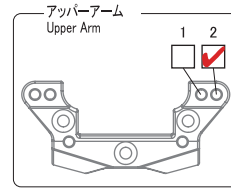
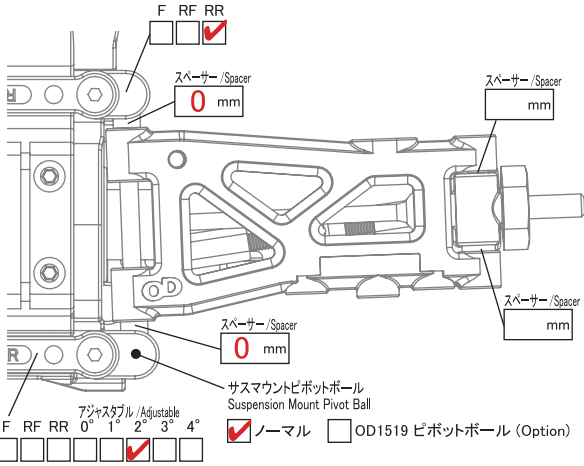
トップキャップ  
Topcap  穴あり  穴なし

ブラダー  
Bladder ノーマル

オイル  
Oil OD #10

ピストン  
Piston φ0.7×2穴

スプリング  
Spring ODタンブルー



## OTHER

モーター  
Motor OD FTS 9.5T

スピードコントローラー  
ESC SANWA SV-plus ZERO

バッテリーレイアウト  
Battery Layout  縦  横

STサーボ  
ST Servo FUTABA BLS452

ジャイロ  
Gyro Sensor D-LIKE

バッテリー  
Battery YOKOMO 4000mAh 30C

送信機  
Transmitter SANWA M12S

ボディ  
Body OD Weld FR-S

受信機  
Receiver SANWA RX-482

ウイング  
Wing OD VOLTEX TYPE-7

メモ  
Memo

### ギヤ / Gear

スーパーギヤ  
Spur Gear 90 T

ピニオンギヤ  
Pinion Gear 21 T

48 Pitch  64 Pitch

### タイヤ / Tyre

	FRONT	REAR
タイヤ Tire	RCアート	RCアート
ホイール Wheel	OD kiwami	OD kiwami
オフセット Offset	+ 5 mm	+ 7 mm

	FRONT	REAR
デフベベルギヤ(プーリー) Diff Bevel Gear(Pulley)	T	デフファイナルギヤ Differential Final Gear T
センターベベルギヤ(プーリー) Center Bevel Gear(Pulley)	T	カウンタギヤ Counter Gear 23 T
F/R 駆動比 F/R Driving Ratio	1	: