

ドライバー **坊主**
Driver

日付
Date

サーキット **シフト**
Circuit

イベント
Event

環境 インドア アウトドア
Track place IN OUT

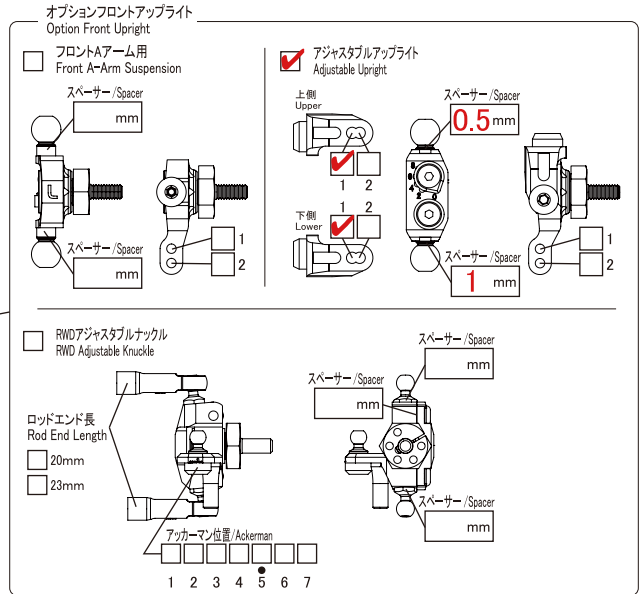
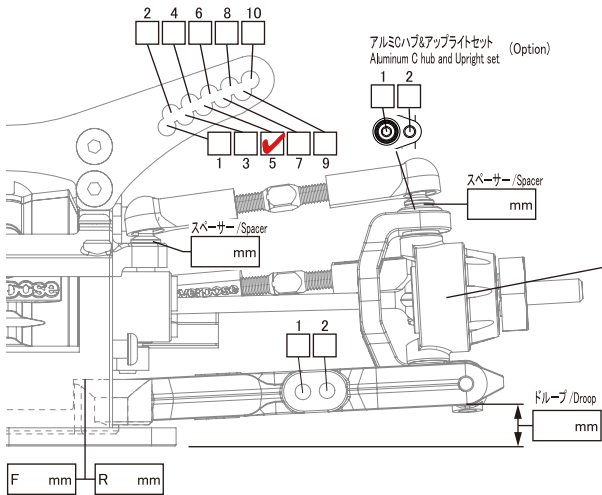
路面 アスファルト コンクリート カーペット Pタイル
Track Type Asphalt Concrete Carpet P tile

天気
Weather

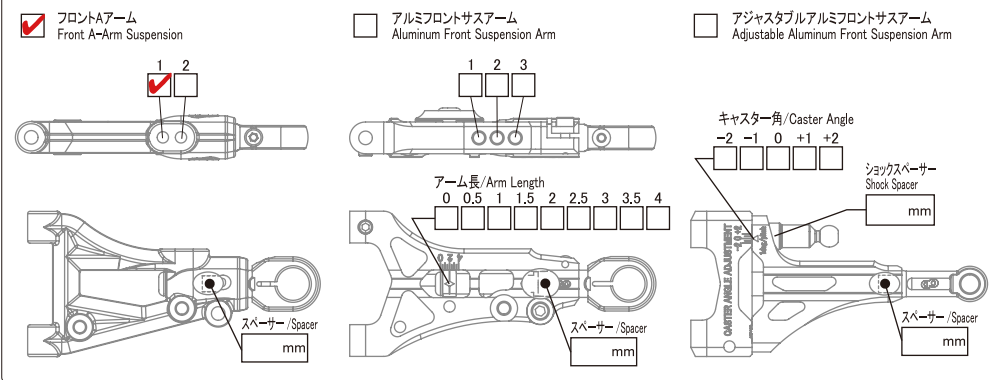
時間帯 0~6 6~12 12~18 18~24
Time Range

AWD XEX Vspec. **RWD** コメント
Comment

FRONT



オプションササアーム Option Suspension Arm



デフ Diff	<input type="checkbox"/> Diff <input checked="" type="checkbox"/> Spool <input type="checkbox"/> One-way	
ホイールハブ Wheel Hubs	<input checked="" type="checkbox"/> Normal(4.5) <input type="checkbox"/> Option(4.0) <input type="checkbox"/> Other	mm
ホイールスペーサー Wheel Spacer	1	mm
車高 Ride Height		mm
キャンバー角 Camber Angle	7	°
キャスター角 Caster Angle	6	°
キングピン角 King Pin Angle	6	°
トー角 Toe Angle	0	°

