

ドライバー Driver **YODO**

日付 Date **2016/02/27**

サーキット Circuit **ラジコントーゴー**

イベント Event **-**

環境 Track place IN OUT

路面 Track Type アスファルト Asphalt コンクリート Concrete カーペット Carpet Pタイル P tile

天気 Weather **晴れ**

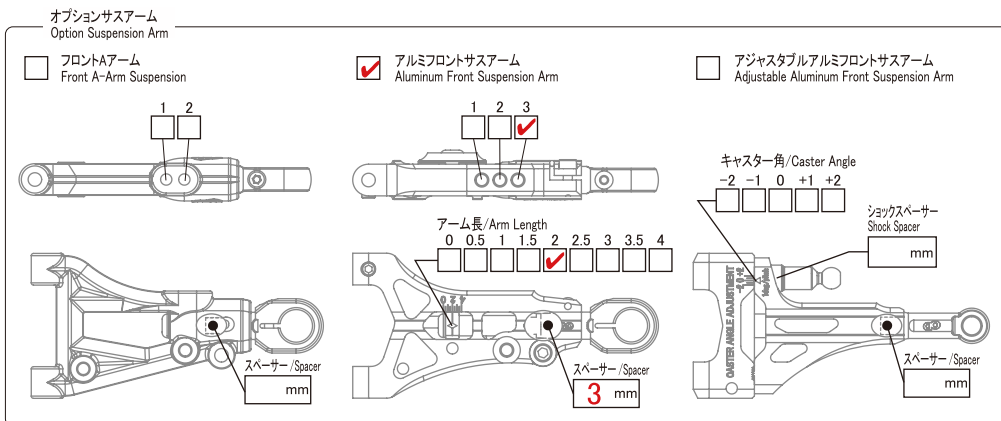
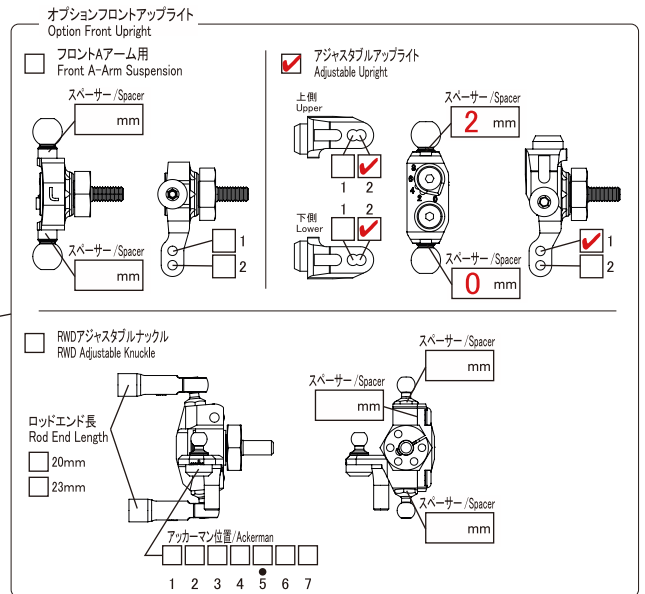
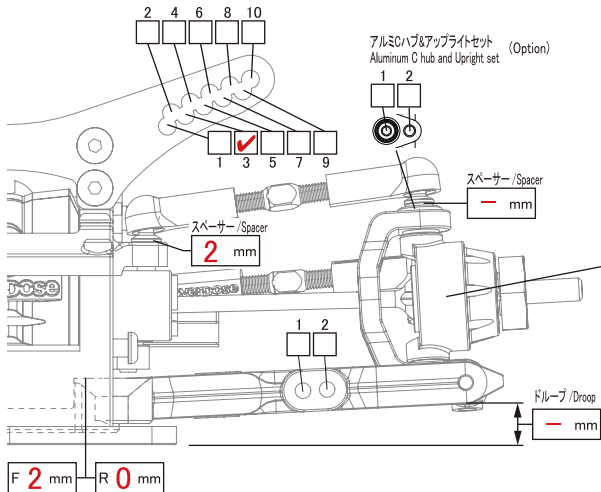
時間帯 Time Range 0~6 6~12 12~18 18~24

AWD XEX Vspec.

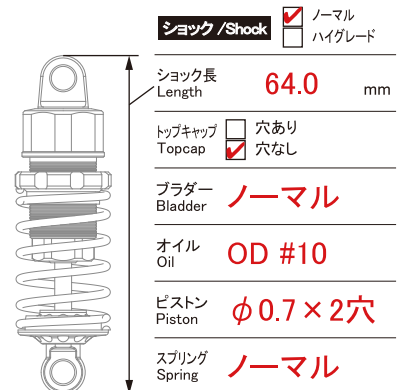
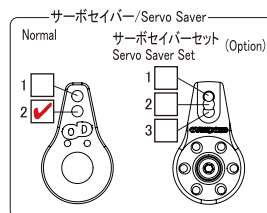
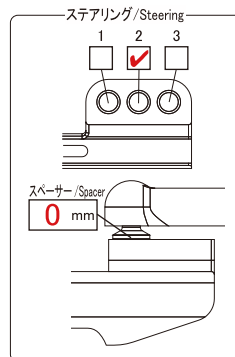
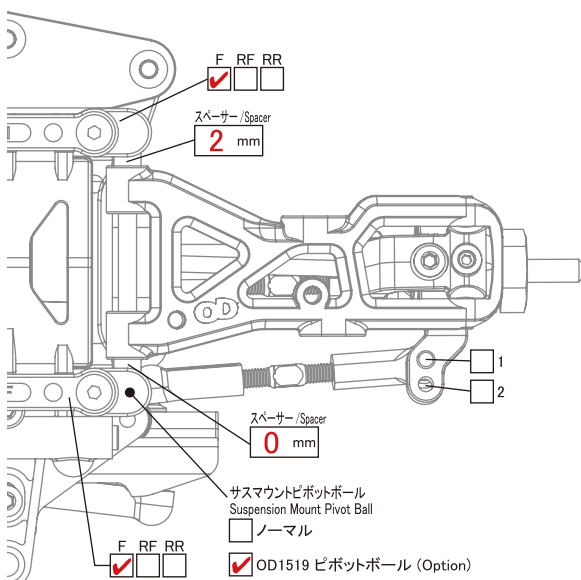
RWD

コメント Comment **コントロール性重視のセンターワンウェイ仕様。**

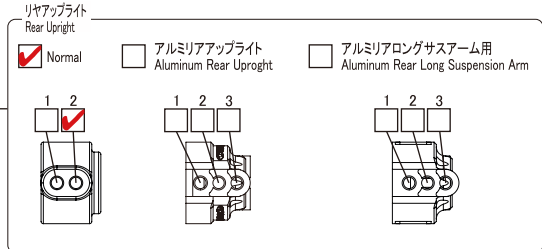
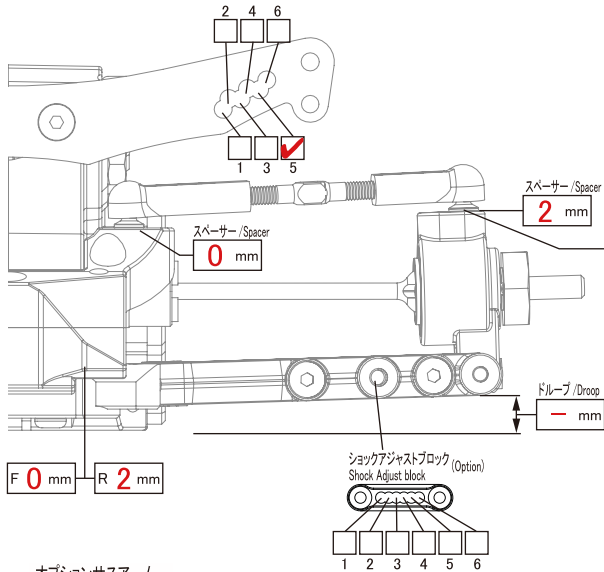
FRONT



デフ Diff	<input checked="" type="checkbox"/> Diff	<input type="checkbox"/> Spool	<input type="checkbox"/> One-way
ホイールハブ Wheel Hubs	<input checked="" type="checkbox"/> Normal(4.5)	<input type="checkbox"/> Option(4.0)	<input type="checkbox"/> Other mm
ホイールスペーサー Wheel Spacer	0		mm
車高 Ride Height	5		mm
キャンバー角 Camber Angle	5		°
キャスター角 Caster Angle	6		°
キングピン角 King Pin Angle	8		°
トー角 Toe Angle	0		°

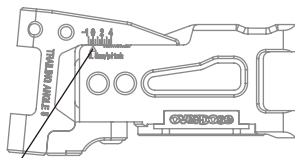
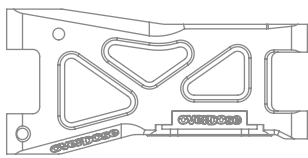


REAR



オプションサスアーム Option Suspension Arm

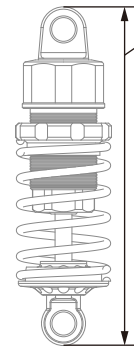
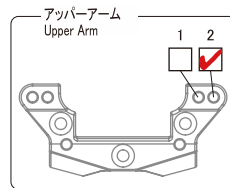
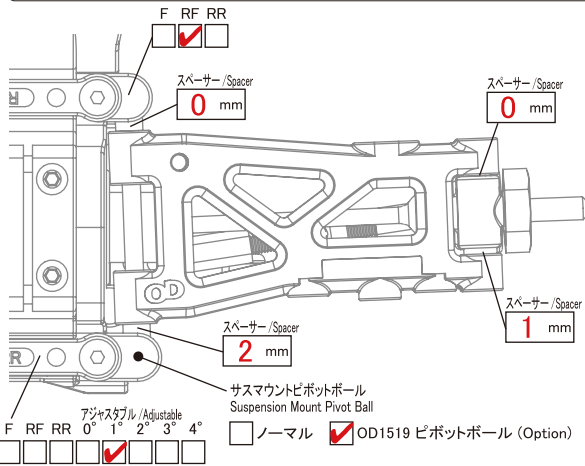
- アルミリアロングサスアーム Aluminum Rear Long Suspension Arm
- アジャスタブルアルミリアサスアーム Adjustable Aluminum Rear Suspension Arm



アーム長 / Arm Length

-1	-0.5	0	0.5	1	1.5	2	2.5	3	3.5	4
<input type="checkbox"/>	<input type="checkbox"/>	<input type="checkbox"/>	<input checked="" type="checkbox"/>	<input type="checkbox"/>	<input type="checkbox"/>	<input type="checkbox"/>	<input type="checkbox"/>	<input type="checkbox"/>	<input type="checkbox"/>	<input type="checkbox"/>

デフ Diff	<input checked="" type="checkbox"/> Diff	<input type="checkbox"/> Spool
ホイールハブ Wheel Hubs	<input type="checkbox"/> Normal(4.5)	<input checked="" type="checkbox"/> Option(4.0)
	<input type="checkbox"/> Other	mm
ホイールスペーサー Wheel Spacer	0	mm
車高 Ride Height	5	mm
キャンバー角 Camber Angle	2	°
トー角 Toe Angle	0.5	°



ショック / Shock ノーマル ハイグレード

ショック長 Length	64.0	mm
トップキャップ Topcap	<input type="checkbox"/> 穴あり <input checked="" type="checkbox"/> 穴なし	
ブラダー Bladder	ノーマル	
オイル Oil	OD #10	
ピストン Piston	φ0.7 × 2穴	
スプリング Spring	ノーマル	

OTHER

モーター Motor **OD FTS 9.5T**

スピードコントローラー ESC **SANWA SVZ TYPE-D**

バッテリーレイアウト Battery Layout 縦 横

ST サーボ ST Servo **SANWA SRG-BZ**

ジャイロ Gyro Sensor

バッテリー Battery **HPI Lipo 3000mAh**

送信機 Transmitter **SANWA EXZES ZZ**

ボディ Body **OD マーク II**

受信機 Receiver **RX-472**

ウイング Wing **OD VOLTEX TYPE-5**

メモ Memo

ギヤ / Gear

スーパーギヤ Spur Gear **93** T 48 Pitch 64 Pitch

ピニオンギヤ Pinion Gear **23** T

タイヤ / Tyre

	FRONT	REAR
タイヤ Tire	RC ART	RC ART
ホイール Wheel	OD XSA 04C	OD XSA 04C
オフセット Offset	+ 5 mm	+ 7 mm

	FRONT	REAR
デフベベルギヤ(プーリー) Diff Bevel Gear(Pulley)	39 T	デフファイナルギヤ Differential Final Gear 54 T
センターベベルギヤ(プーリー) Center Bevel Gear(Pulley)	16 T	カウンタギヤ Counter Gear 33 T
F/R 駆動比 F/R Driving Ratio	1	1.490