

ドライバー
Driver

日付
Date

サーキット
Circuit

イベント
Event

環境 Track place インドア IN アウトドア OUT

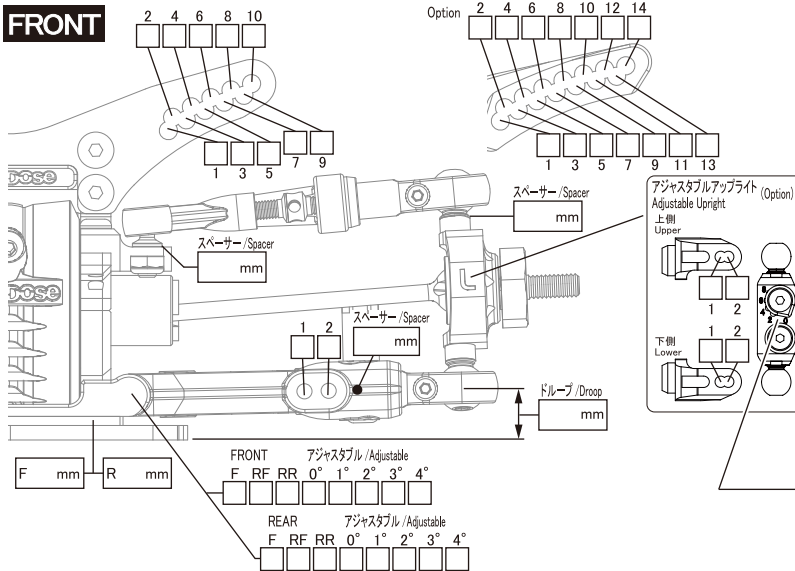
路面 Track Type アスファルト Asphalt コンクリート Concrete カーペット Carpet Pタイル P tile

天気 Weather

時間帯 Time Range 0~6 6~12 12~18 18~24

コメント
Comment

FRONT



デフ Diff Spool One-way

ホイールハブ Wheel Hubs Normal(4.5) Option(4.0) Other mm

ホイールスペーサー Wheel Spacer mm

車高 Ride Height mm

キャンバー角 Camber Angle °

キャスター角 Caster Angle °

キングピン角 King Pin Angle 0 2 4 6 8 °

トー角 Toe Angle °

ショック / Shock

トップキャップ Topcap 穴あり 穴なし

ブラダー Bladder

オイル Oil

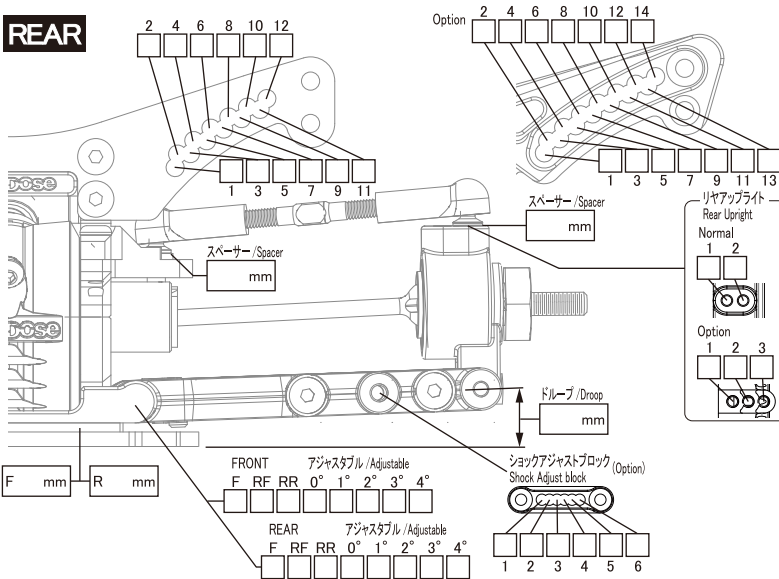
ピストン Piston

スプリング Spring

メモ Memo



REAR



デフ Diff Spool

ホイールハブ Wheel Hubs Normal(4.5) Option(4.0) Other mm

ホイールスペーサー Wheel Spacer mm

車高 Ride Height mm

キャンバー角 Camber Angle °

トー角 Toe Angle °

メモ Memo

ショック / Shock

トップキャップ Topcap 穴あり 穴なし

ブラダー Bladder

オイル Oil

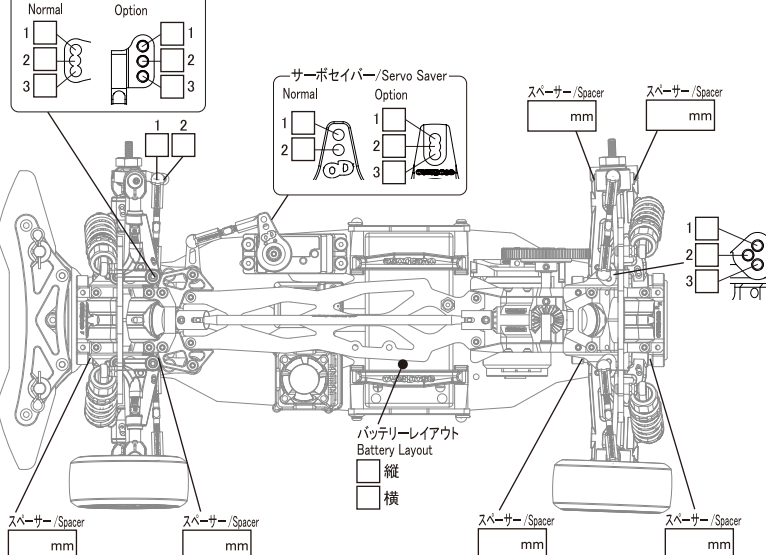
ピストン Piston

スプリング Spring

メモ Memo



ステアリング / Steering



タイヤ / Tire

	FRONT	REAR
モーター Motor	タイヤ Tire	
送信機 Transmitter	ホイール Wheel	
受信機 Receiver	オフセット + Offset mm +	mm

ギヤ / Gear

	FRONT	REAR
ESC	スパークギヤ Spur Gear <input type="checkbox"/> 48 Pitch <input type="checkbox"/> 64 Pitch	ピニオンギヤ Pinion Gear T
ST サーボ ST Servo		
バッテリー Battery	デフベベルギヤ Diff Bevel Gear T	T
ボディ Body	インプットベベルギヤ Input Bevel Gear T	T
ウイング Wing	F/R 駆動比 F/R Driving Ratio 1 :	
メモ Memo		