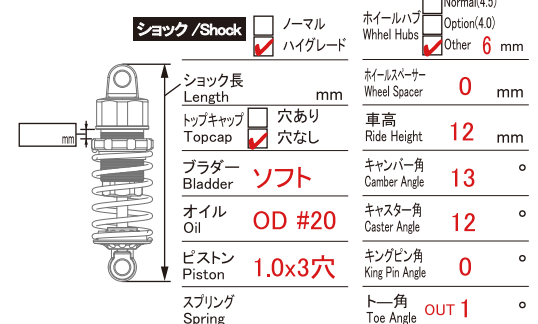
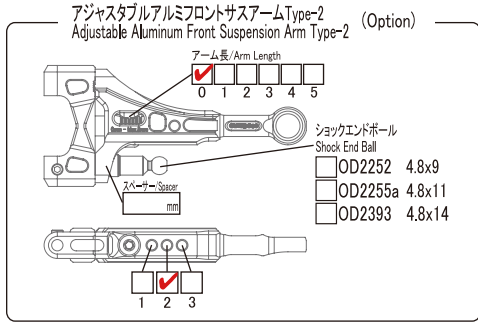
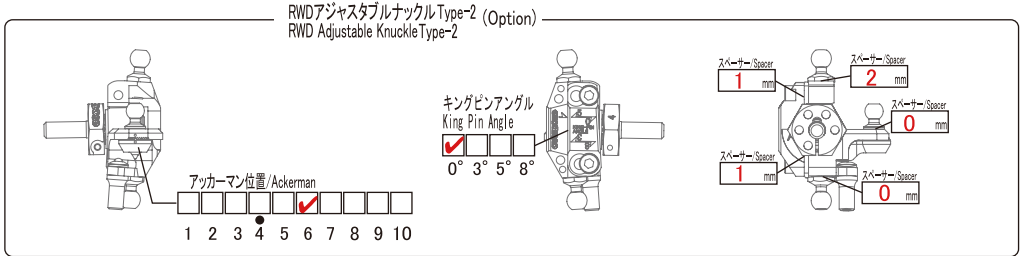
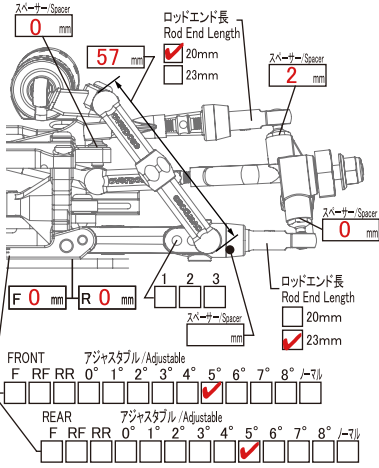


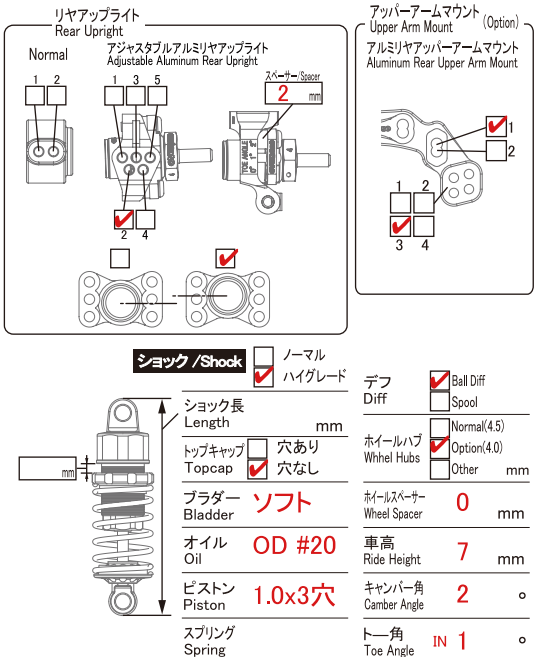
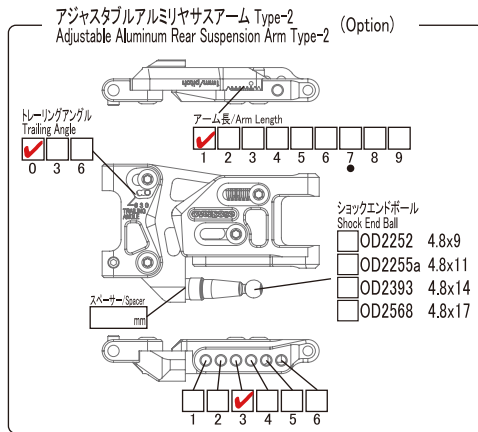
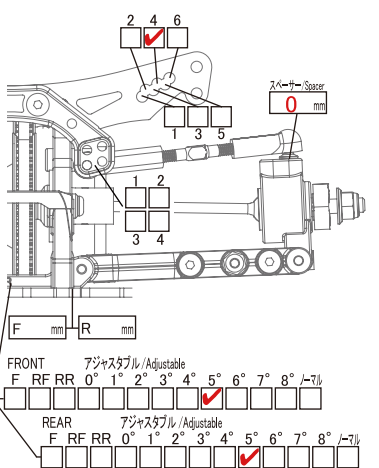
**ドライバー/Driver** シング **日付/Date** 2019/05/12 **サーキット/Circuit** Mecca **イベント/Event** Cross Games  
**環境/Track place**  インドア IN  アウトドア OUT **路面/Track Type**  アスファルト Asphalt  コンクリート Concrete  カーペット Carpet  Pタイル P tile **天気/Weather** 晴れ **時間帯/Time Range**  0~6  6~12  12~18  18~24

**コメント/Comment** 単走5位、追走2位

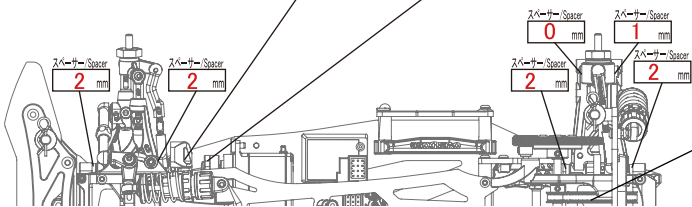
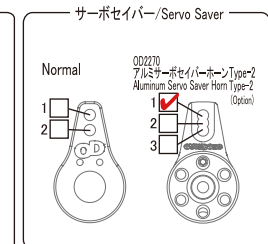
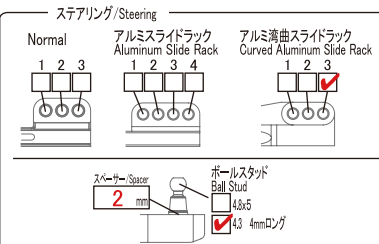
## FRONT



## REAR



## OTHER



<b>送信機</b> Transmitter	サンワ M12	<b>タイヤ/Tyre</b>	FRONT: DRC REAR: DRC
<b>受信機</b> Receiver	サンワ RX-472	ホイール/Wheel	OD R-SPEC OD R-SPEC ブラック
ST サーボ ST Servo	KO RS X3	オフセット/Offset	+ 7 mm + 5 mm
ジャイロ Gyro Sensor	OD DAIS	<b>ギヤ/Gear</b>	スパーギヤ/Spur Gear: 86 T ピニオンギヤ/Pinion Gear: 26 T
モーター Motor	アキュバンス AGAILE 10.5T	デフプーリー Diff Pulley	39 T
スピードコントローラー ESC	アキュバンス XARVIS	センタープーリー Center Pulley	11 T
バッテリー Battery	ヨコモ 5000mAh 100C	ウイング Wing	OD VOLTEX Type-5
ボディ Body	OD JZX100 マークII	最終減速比 Final Gear Ratio	11.7
メモ			