

ドライバー
Driver

日付
Date

サーキット
Circuit

イベント
Event

環境 Track place インドア IN アウトドア OUT

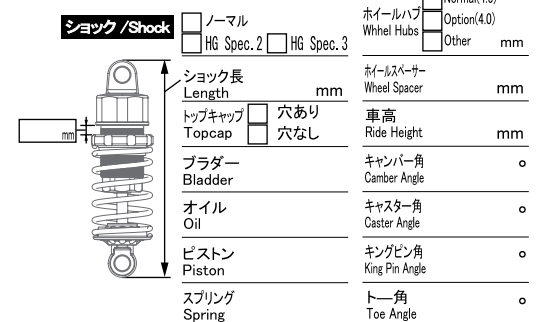
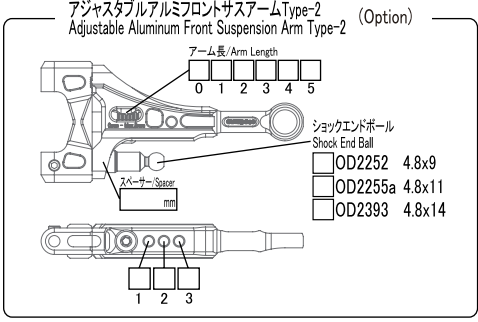
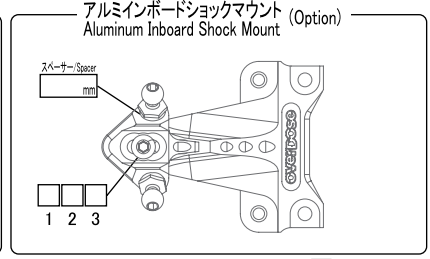
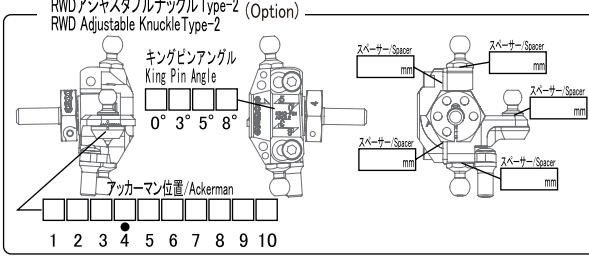
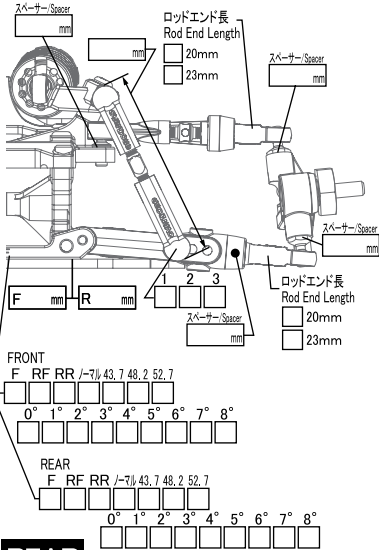
路面 Track Type アスファルト Asphalt コンクリート Concrete カーペット Carpet Pタイル P tile

天気 Weather

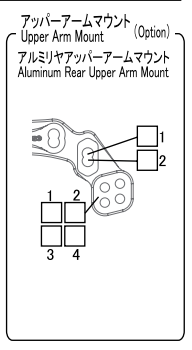
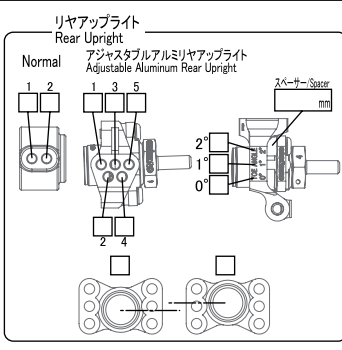
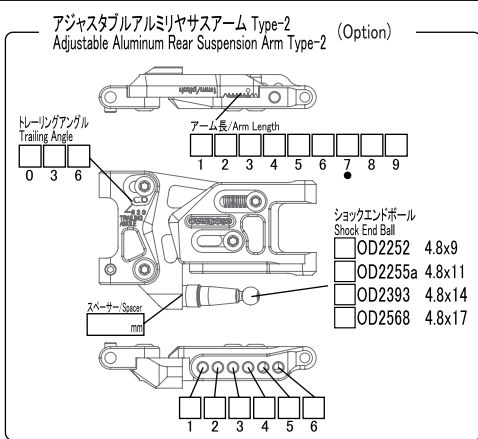
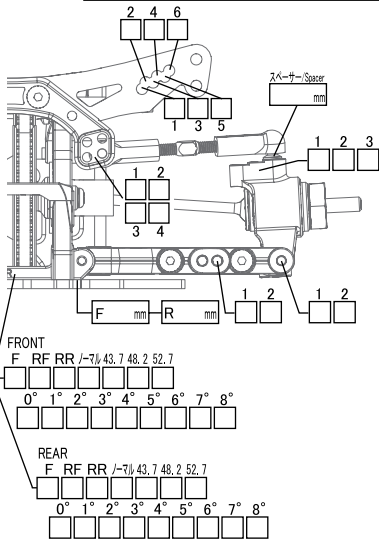
時間帯 Time Range 0 ~ 6 6 ~ 12 12 ~ 18 18 ~ 24

コメント
Comment

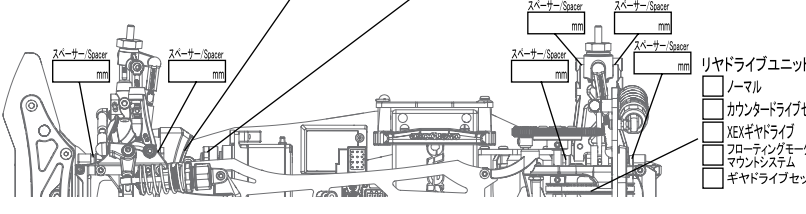
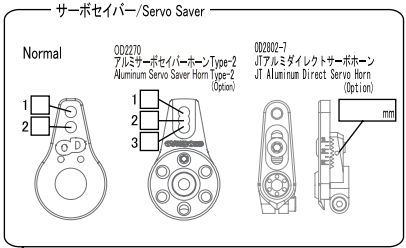
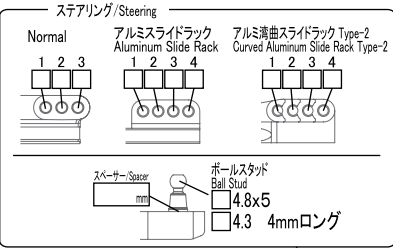
FRONT



REAR



OTHER



送信機 Transmitter		
受信機 Receiver	タイヤ Tire	
STサーボ ST Servo	ホイール Wheel	
ジャイロ Gyro Sensor	オフセット Offset	mm + mm
モーター Motor	ギヤ/Gear	
スピードコントローラー ESC	スパーギヤ Spur Gear	T ピニオンギヤ Pinion Gear T
バッテリー Battery	デフプリー Diff Pulley	デフギヤ Diff Gear T
ボディ Body	センタープリー Center Pulley	カウンターギヤ Counter Gear T
ウイング Wing	最終減速比 Final Gear Ratio	
メモ Memo		